

Dell™ PowerVault™

NX1950 시스템

# 하드웨어 소유자 설명서

## 주, 주의사항 및 주의



**주:** 주는 컴퓨터를 보다 효율적으로 사용할 수 있는 중요 정보를 제공합니다.



**주의사항:** 주의사항은 하드웨어의 손상 또는 데이터 유실 위험을 설명하며, 이러한 문제를 방지할 수 있는 방법을 알려줍니다.



**주의:** 주의는 위험한 상황, 심각한 부상 또는 사망할 우려가 있음을 알려줍니다.

---

본 설명서에 수록된 정보는 사전 통보 없이 변경될 수 있습니다.

© 2006 Dell Inc. 저작권 본사 소유.

Dell Inc. 의 서면 승인 없이 어떠한 경우에도 무단 복제하는 것을 엄격히 금합니다.

본 설명서에 사용된 상표: **Dell, DELL** 로고, **Inspiron, Dell Precision, Dimension, OptiPlex, Latitude, PowerEdge, PowerVault, PowerApp, OpenManage** 및 **XPS** 는 Dell Inc. 의 상표입니다. **Microsoft** 및 **Windows** 는 Microsoft Corporation 의 등록 상표입니다.

본 설명서에서 특정 회사의 표시나 제품 이름을 지칭하기 위해 기타 상표나 상표 이름을 사용할 수도 있습니다. Dell Inc. 는 자사가 소유하고 있는 것 이외에 기타 모든 상표 및 상표 이름에 대한 어떠한 소유권도 없음을 알려드립니다.

모델 EMU01

P/N DT327

2006 년 9 월

Rev.A00

# 목차

1	시스템 정보	
	기타 필요한 정보	9
	시작하는 동안 시스템 기능에 액세스	10
	전면 패널 구조 및 표시등	11
	하드 드라이브 표시등 코드	13
	후면 패널 구조 및 표시등	14
	외장형 장치 연결	15
	전원 표시등 코드	15
	NIC 표시등 코드	16
	LCD 상태 메시지	17
	LCD 상태 메시지에 설명된 문제 해결	23
	LCD 상태 메시지 제거	24
	시스템 메시지	24
	경고 메시지	30
	진단 메시지	30
	경고 메시지	30
2	시스템 설치 프로그램 사용	
	시스템 설치 프로그램 시작	31
	오류 메시지에 대처하기	31
	시스템 설치 프로그램 사용	32
	시스템 설치 프로그램 옵션	32
	기본 화면	32
	CPU 정보 화면	35
	내장형 장치 화면	36
	시스템 보안 화면	37
	종료 화면	38

<b>시스템 및 설치 암호 기능</b> . . . . .	<b>38</b>
시스템 암호 사용 . . . . .	38
설치 암호 사용 . . . . .	40
<b>잇은 암호 비활성화</b> . . . . .	<b>41</b>
<b>BMC(Baseboard Management Controller) 구성</b> . . . . .	<b>41</b>
BMC 설치 모듈 시작 . . . . .	41
BMC 설치 모듈 옵션 . . . . .	42
<b>3 시스템 구성요소 설치</b>	
<b>권장 도구</b> . . . . .	<b>43</b>
<b>시스템 내부</b> . . . . .	<b>44</b>
<b>전면 베젤 분리 및 장착</b> . . . . .	<b>45</b>
<b>시스템 열기 및 닫기</b> . . . . .	<b>46</b>
시스템 열기 . . . . .	46
시스템 닫기 . . . . .	47
<b>냉각팬 모듈</b> . . . . .	<b>48</b>
냉각팬 모듈 분리 . . . . .	48
냉각팬 모듈 장착 . . . . .	49
<b>냉각 흐름판</b> . . . . .	<b>50</b>
시스템 보드 냉각 흐름판 . . . . .	50
메모리 냉각 흐름판 . . . . .	50
<b>전원 공급 장치</b> . . . . .	<b>52</b>
전원 공급 장치 분리 . . . . .	52
전원 공급 장치 교체 . . . . .	53
<b>SAS 컨트롤러 보조 카드</b> . . . . .	<b>54</b>
SAS RAID 컨트롤러 보조 카드 분리 . . . . .	54
SAS RAID 컨트롤러 보조 카드 교체 또는 설치 . . . . .	54
RAID 전지 . . . . .	56
<b>확장 카드</b> . . . . .	<b>57</b>
확장 카드 설치 지침 . . . . .	57
확장 카드 설치 . . . . .	58
확장 카드 분리 . . . . .	59

<b>시스템 메모리</b> . . . . .	<b>60</b>
일반 메모리 모듈 설치 지침 . . . . .	60
최적이 아닌 메모리 구성 . . . . .	61
메모리 스페어링 지원 . . . . .	61
메모리 미러링 지원 . . . . .	61
메모리 모듈 설치 . . . . .	61
메모리 모듈 분리 . . . . .	63
<b>내장형 NIC TOE 활성화</b> . . . . .	<b>63</b>
<b>프로세서</b> . . . . .	<b>63</b>
프로세서 분리 . . . . .	63
프로세서 설치 . . . . .	65
<b>RAC 카드</b> . . . . .	<b>66</b>
<b>광학 드라이브</b> . . . . .	<b>68</b>
광학 드라이브 트레이 분리 . . . . .	68
광학 드라이브 트레이 설치 . . . . .	69
<b>하드 드라이브</b> . . . . .	<b>70</b>
시작하기 전에 . . . . .	70
드라이브 블랭크 분리 . . . . .	70
핫플러그 하드 드라이브 설치 . . . . .	70
<b>하드 드라이브 캐리어 장착</b> . . . . .	<b>72</b>
하드 드라이브 캐리어에서 하드 드라이브 분리 . . . . .	72
SATAu 드라이브 캐리어에 SAS 하드 드라이브 설치 . . . . .	72
<b>확장 카드 라이저</b> . . . . .	<b>73</b>
확장 카드 라이저 분리 . . . . .	73
확장 카드 라이저 설치 . . . . .	74
<b>후면판 보드</b> . . . . .	<b>75</b>
후면판 보드 분리 . . . . .	75
후면판 보드 설치 . . . . .	76
<b>측면판 보드</b> . . . . .	<b>77</b>
측면판 보드 분리 . . . . .	77
측면판 보드 설치 . . . . .	77
<b>시스템 전지</b> . . . . .	<b>77</b>
시스템 전지 교체 . . . . .	77

<b>제어판 조립품 (서비스 전용 절차)</b> . . . . .	<b>79</b>
제어판 조립품 분리 . . . . .	79
제어판 설치 . . . . .	80
<b>시스템 보드 (서비스 전용 절차)</b> . . . . .	<b>81</b>
시스템 보드 분리 . . . . .	81
시스템 보드 설치 . . . . .	82

#### 4 시스템 문제 해결

<b>안전 제일 — 사용자와 시스템을 위하여</b> . . . . .	<b>85</b>
<b>시작 루틴</b> . . . . .	<b>85</b>
<b>컴퓨터 점검</b> . . . . .	<b>86</b>
IRQ 지정 충돌 문제 해결 . . . . .	86
외부 연결 문제 해결 . . . . .	86
비디오 서브시스템 문제 해결 . . . . .	87
키보드 문제 해결 . . . . .	87
선택사양의 마우스 문제 해결 . . . . .	88
<b>기본 I/O 기능 문제 해결</b> . . . . .	<b>89</b>
직렬 I/O 장치 문제 해결 . . . . .	89
USB 장치 문제 해결 . . . . .	89
<b>NIC 문제 해결</b> . . . . .	<b>90</b>
<b>습식 시스템 문제 해결</b> . . . . .	<b>91</b>
<b>손상된 시스템 문제 해결</b> . . . . .	<b>92</b>
<b>시스템 전지 문제 해결</b> . . . . .	<b>92</b>
<b>전원 공급 장치 문제 해결</b> . . . . .	<b>93</b>
<b>시스템 냉각 문제 해결</b> . . . . .	<b>94</b>
팬 문제 해결 . . . . .	94
<b>시스템 메모리 문제 해결</b> . . . . .	<b>95</b>
<b>광학 드라이브 문제 해결</b> . . . . .	<b>96</b>
<b>하드 드라이브 문제 해결</b> . . . . .	<b>97</b>
<b>SAS RAID 컨트롤러 보조 카드 문제 해결</b> . . . . .	<b>98</b>
<b>확장 카드 문제 해결</b> . . . . .	<b>99</b>

	<b>마이크로프로세서 문제 해결</b> .....	<b>100</b>
<b>5</b>	<b>시스템 진단 프로그램 실행</b>	
	<b>서버 관리자 진단 프로그램 사용</b> .....	<b>103</b>
	<b>시스템 진단 프로그램 기능</b> .....	<b>103</b>
	<b>시스템 진단 프로그램 사용 시기</b> .....	<b>103</b>
	<b>시스템 진단 프로그램 실행</b> .....	<b>104</b>
	<b>시스템 진단 프로그램 검사 옵션</b> .....	<b>104</b>
	<b>사용자 검사 옵션 사용</b> .....	<b>104</b>
	검사하려는 장치 선택 .....	104
	진단 프로그램 옵션 선택 .....	105
	내용 및 결과 보기 .....	105
<b>6</b>	<b>점퍼 및 커넥터</b>	
	<b>시스템 보드 점퍼</b> .....	<b>107</b>
	<b>잇은 암호 비활성화</b> .....	<b>109</b>
	<b>시스템 보드 커넥터</b> .....	<b>110</b>
	<b>SAS 측면판 보드 커넥터</b> .....	<b>112</b>
<b>7</b>	<b>도움말 얻기</b>	
	<b>기술 지원</b> .....	<b>113</b>
	온라인 서비스 .....	113
	AutoTech 서비스 .....	114
	자동 응답 주문 현황 서비스 .....	114
	기술 지원 서비스 .....	114
	<b>Dell Enterprise Training and Certification</b> .....	<b>115</b>
	<b>주문 관련 문제</b> .....	<b>115</b>
	<b>제품 정보</b> .....	<b>115</b>
	<b>수리 또는 신용 보증에 따른 제품 반환</b> .....	<b>115</b>

<b>문의하기 전에</b> . . . . .	<b>116</b>
<b>Dell 사에 문의하기</b> . . . . .	<b>118</b>
용어집 . . . . .	139
색인 . . . . .	147




## 시스템 정보

본 항목에서는 컴퓨터의 필수적인 기능을 제공하고 보장하는 물리적, 펌웨어 및 소프트웨어 인터페이스 기능에 대해 설명합니다. 해당 시스템의 전면 및 후면 패널에 있는 물리적 커넥터는 편리한 연결성 및 시스템 확장 기능을 제공합니다. 시스템 펌웨어, 응용프로그램 및 운영 체제는 시스템 및 구성요소의 상태를 모니터링하고 문제가 발생한 경우에 경고합니다. 시스템 상태는 다음과 같은 방법으로 보고될 수 있습니다.

- 전면 또는 후면 패널 표시등
- LCD 상태 메시지
- 시스템 메시지
- 경고 메시지
- 진단 메시지
- 경고 메시지

본 항목에서는 각 유형의 메시지를 설명하고 발생 가능한 원인을 나열하며 메시지에 의해 표시되는 모든 문제를 해결하는 절차를 제공합니다. 시스템 표시등 및 기능에 대한 설명이 본 항목의 그림에 나와 있습니다.

## 기타 필요한 정보

 **주의: 제품 정보 안내는 중요 안전 지침 및 규정사항에 대한 내용을 제공합니다. 보증 정보는 본 설명서 또는 별도로 제공된 설명서에 포함될 수 있습니다.**

- 랙 솔루션과 함께 제공되는 **랙 설치 안내서** 또는 **랙 설치 지침**에는 시스템을 랙에 설치하는 방법이 기술되어 있습니다.
- **시작 안내서**에는 시스템 기능, 설치 및 기술 사양에 대한 개요가 기술되어 있습니다.
- 시스템에 포함된 CD에는 시스템 구성 및 관리에 대한 설명서 및 도구가 들어 있습니다.
- 시스템 관리 소프트웨어 설명서는 소프트웨어 기능, 요구사항, 설치 및 기본 작동에 대해 설명합니다.
- 운영 체제 설명서에는 운영 체제 소프트웨어의 구성 및 사용 방법이 기술되어 있습니다.
- 별도로 구입한 구성요소의 설명서에는 해당 옵션을 구성하고 설치하는 정보가 기술되어 있습니다.
- 시스템, 소프트웨어 및 / 또는 설명서의 변경사항이 포함된 업데이트가 시스템과 함께 제공되기도 합니다.



**주:** 업데이트는 종종 기타 설명서의 내용을 갱신하므로 항상 Dell 지원 웹 사이트 [support.dell.com](http://support.dell.com)에서 업데이트를 확인하고 우선적으로 읽으십시오.

- 릴리즈 노트나 읽어보기 파일에는 시스템에 대한 최신 업데이트 사항이나 전문가 또는 기술자를 위한 설명서나 고급 기술 참조 자료가 포함되어 있기도 합니다.

## 시작하는 동안 시스템 기능에 액세스

표 1-1 은 시작하는 동안 시스템 기능에 액세스하기 위해 입력해야 하는 키입력을 설명합니다. 키입력을 입력하기 전에 운영 체제가 로드되기 시작하면 시스템이 부팅을 완료한 다음 시스템을 재시작하고 다시 시도하십시오.

**표 1-1. 시스템 기능에 액세스하는 데 사용되는 키입력**

키입력	설명
<F2> 키	시스템 설치 프로그램을 시작합니다. 31 페이지 "시스템 설치 프로그램 사용" 을 참조하십시오.
<F10> 키	시스템 진단 프로그램을 시작합니다. 104 페이지 "시스템 진단 프로그램 실행" 을 참조하십시오.
<Ctrl+E> 키	SEL(system event log) 에 액세스할 수 있는 BMC(Baseboard Management Controller) 관리 유틸리티를 시작합니다. BMC 설치 및 사용에 대한 자세한 내용은 <b>BMC 사용 설명서</b> 를 참조하십시오.
<Ctrl+C> 키	SAS 구성 유틸리티를 시작합니다. 자세한 내용은 SAS 어댑터 <b>사용 설명서</b> 를 참조하십시오.
<Ctrl+R> 키	선택사양인 RAID 카드를 구성할 수 있는 RAID 구성 유틸리티를 시작합니다. 자세한 내용은 해당 RAID 카드 설명서를 참조하십시오.
<Ctrl+S> 키	시스템 설치 프로그램에서 PXE 지원을 활성화한 경우에만 옵션이 표시됩니다 (36 페이지 "내장형 장치 화면" 참조). 이 키입력을 사용하여 PXE 부팅에 NIC 를 구성할 수 있습니다. 자세한 내용은 해당 내장형 NIC 설명서를 참조하십시오.
<Ctrl+D> 키	이 키입력은 선택한 DRAC(Dell remote access controller) 구성 설정에 액세스하도록 합니다. DRAC 설치 및 사용에 대한 자세한 내용은 <b>DRAC 사용 설명서</b> 를 참조하십시오.

# 전면 패널 구조 및 표시등

그림 1-1 은 시스템 전면 패널에 있는 랙 베젤 옵션 뒷부분의 제어부, 표시등과 커넥터를 보여줍니다.

그림 1-1. 전면 패널 구조 및 표시등

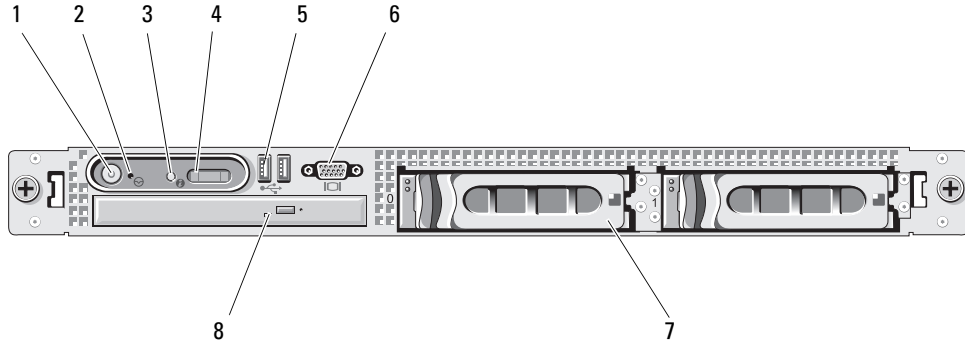




표 1-2. 전면 패널 LED 표시등, 단추, 커넥터

항목	표시등, 단추 또는 커넥터	아이콘	설명
1	전원 켜짐 표시등, 전원 단추		전원 단추는 시스템으로의 DC 전원 공급 장치의 출력을 제어합니다. <b>주:</b> ACPI 준수 운영 체제를 사용하는 경우에는 전원 단추를 사용하여 시스템을 끄면 전원이 꺼지기 전에 정상적으로 천천히 종료됩니다. ACPI 준수 운영 체제를 사용하지 않는 경우에는 전원 단추를 누르면 즉시 전원이 꺼집니다.
2	NMI 단추		특정 운영 체제를 사용 시 소프트웨어 및 장치 드라이버 오류 문제를 해결하는 데 사용됩니다. 이 단추는 용지 클립 끝 부분을 사용하여 누를 수 있습니다. 권한있는 기술 지원 직원이 지시하거나 운영 체제 설명서에 명시된 경우에만 이 단추를 사용하십시오.
3	시스템 확인 단추		전면과 후면 패널의 확인 단추를 사용하여 랙에서 특정 시스템의 위치를 확인할 수 있습니다. 단추 중 한 개를 누르면, 단추를 한 번 더 누를 때까지 전면 패널과 후면 패널의 청색 시스템 상태 표시등이 깜박입니다.

표 1-2. 전면 패널 LED 표시등, 단추, 커넥터 ( 계속 )

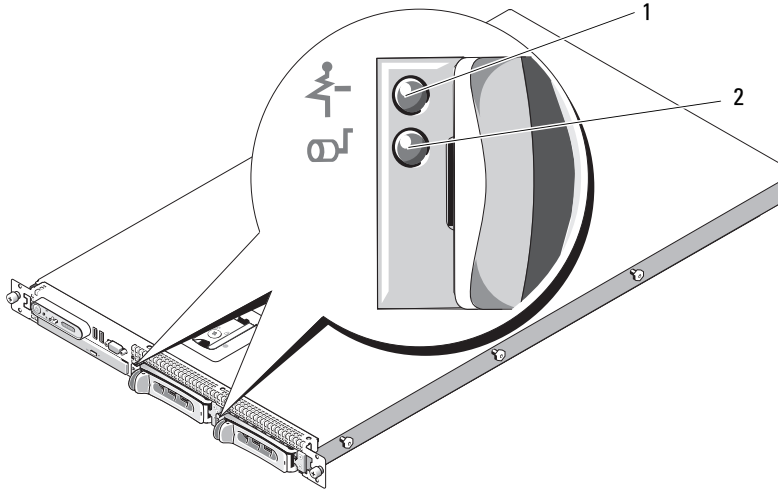
항목	표시등, 단추 또는 커넥터	아이콘	설명
4	LCD 디스플레이		<p>시스템 ID, 상태 정보 및 시스템 오류 메시지를 표시합니다.</p> <p>시스템이 정상적으로 작동되는 동안 LCD 디스플레이가 표시됩니다. 시스템 관리 소프트웨어 및 시스템의 전면과 후면에 있는 확인 단추는 특정 시스템을 식별할 때 LCD가 청색으로 깜박이게 합니다.</p> <p>시스템의 전원 공급 장치, 팬, 시스템 온도 또는 하드 드라이브에 문제가 발생한 경우, LCD 디스플레이가 호박색으로 바뀝니다.</p> <p><b>주 :</b> AC 전원에 연결된 시스템에 오류가 발생했음을 감지하면 시스템을 전원에 연결했는지 여부에 관계없이 LCD 디스플레이가 호박색으로 켜집니다.</p>
5	USB 커넥터 ( 2 개 )		USB 2.0 호환 장치를 시스템에 연결합니다.
6	비디오 커넥터		모니터를 시스템에 연결합니다.
7	하드 드라이브		3.5" 드라이브 2 개
8	광학 드라이브		슬림라인 광학 드라이브 1 개

**주 :** DVD 장치는 데이터 전용입니다.

## 하드 드라이브 표시등 코드

해당 하드 드라이브는 SAS RAID 보조 카드와 함께 구성되었습니다. 각 하드 드라이브 캐리어에 있는 2 개의 표시등은 하드 드라이브 상태에 대한 정보를 제공합니다. 그림 1-2 및 표 1-3 을 참조하십시오. SAS 후면판 펌웨어는 드라이브 전원 공급/ 장애 표시등을 제어합니다.

그림 1-2. 하드 드라이브 표시등



1 드라이브 상태 표시등 (녹색과 호박색)    2    녹색 드라이브 작동 표시등

표 1-3 은 드라이브 표시등 패턴을 나열합니다. 시스템에서 발생하는 드라이브 이벤트에 따라 다른 패턴이 나타납니다. 예를 들어, 하드 드라이브 오류가 발생한 경우, "드라이브 오류 상태" 패턴이 나타납니다. 드라이브 분리를 선택한 경우에는 "드라이브 분리 준비 상태" 패턴에 이어 "드라이브 설치 또는 분리 대기 상태" 패턴이 나타납니다. 교체용 드라이브를 설치하면 "드라이브 작동 준비 상태" 패턴에 이어 "드라이브 온라인 상태" 패턴이 나타납니다.

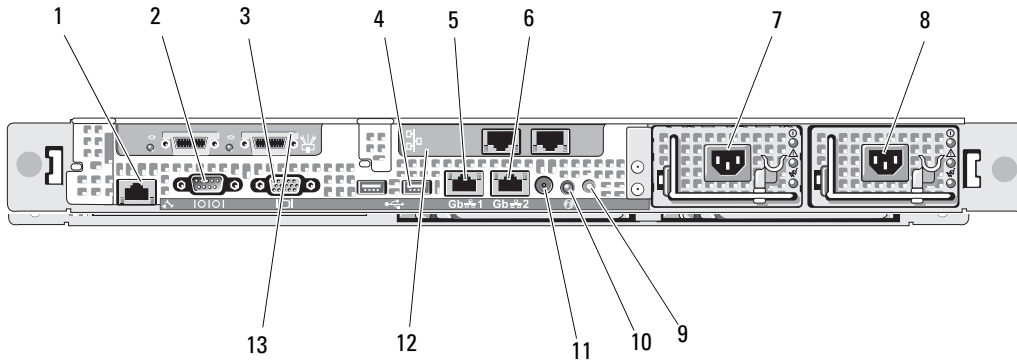
**표 1-3. RAID 구성용 하드 드라이브 표시등 패턴**

상태	드라이브 상태 표시등 패턴
드라이브 분리 확인 / 준비 상태	녹색 표시등이 초당 두 번 깜박입니다.
드라이브 설치 또는 분리 대기 상태	꺼짐
드라이브 장애 예고 상태	표시등이 녹색, 호박색으로 깜박이다가 꺼집니다.
드라이브 오류 상태	녹색 표시등이 초당 네 번 깜박입니다.
드라이브 재구성 중	표시등이 녹색으로 천천히 깜박입니다.
드라이브 온라인 상태	녹색으로 켜져 있습니다.
재구축 중단 상태	3 초 동안 녹색으로, 3 초 동안 호박색으로 깜박이고 6 초 동안 꺼집니다.

## 후면 패널 구조 및 표시등

그림 1-3 은 시스템 후면 패널의 제어부, 표시등, 커넥터를 보여줍니다.

**그림 1-3. 후면 패널 구조 및 표시등**



- |                                               |                   |                      |
|-----------------------------------------------|-------------------|----------------------|
| 1 원격 액세스 컨트롤러                                 | 2 직렬 커넥터          | 3 비디오 커넥터            |
| 4 USB 커넥터 (2 개 )                              | 5 NIC1 커넥터        | 6 NIC2 커넥터           |
| 7 전원 공급 장치 1                                  | 8 전원 공급 장치 2      | 9 시스템 상태 표시등         |
| 10 시스템 확인 단추                                  | 11 시스템 상태 표시등 커넥터 | 12 NIC 3 및 NIC 4 커넥터 |
| 13 데이터 저장 장치 컨트롤러 - SAS 또는 FC HBA( 게이트웨이 구성 ) |                   |                      |

## 외장형 장치 연결

시스템에 외장형 장치를 연결하는 경우, 다음 지침을 따르십시오.

- 대부분의 장치는 특정 커넥터에 연결되어야 하며, 장치 드라이버를 설치해야만 장치가 올바르게 작동합니다. (대부분의 운영 체제 소프트웨어나 장치에는 해당 장치 드라이버가 포함되어 있습니다.) 구체적인 설치 및 구성 방법은 장치와 함께 제공되는 설명서를 참조하십시오.
- 외장형 장치는 항상 시스템이 꺼진 상태에서 연결하십시오. 그런 다음 설명서에 별도로 언급된 사항이 없으면 외부 장치의 전원을 켜 다음 시스템을 켜십시오.

개별 커넥터에 대한 자세한 내용은 107 페이지 "접퍼 및 커넥터"를 참조하십시오. I/O 포트 및 커넥터 활성화, 비활성화 및 구성하는 데 대한 자세한 내용은 31 페이지 "시스템 설치 프로그램 사용"을 참조하십시오.

## 전원 표시등 코드

전면 패널에 있는 전원 단추로 시스템의 전원 공급 장치에 대한 전원 입력을 제어합니다. 전원 표시등은 전원 상태에 대한 정보를 제공합니다 (그림 1-1 참조). 표 1-4는 전원 단추 표시등 코드를 나열합니다.

**표 1-4. 전원 단추 표시등**

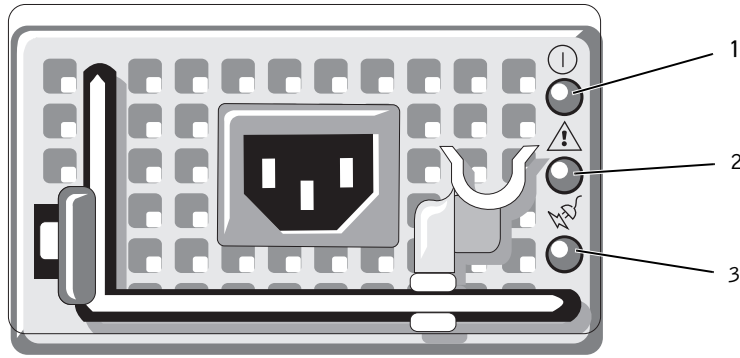
표시등	기능
켜짐	시스템에 전원이 공급되고 시스템이 작동 중임을 나타냅니다.
꺼짐	시스템에 전원이 공급되지 않음을 나타냅니다.

전원 공급 장치의 표시등은 전원 공급 여부 또는 전원 결함 발생 여부를 표시합니다 (그림 1-4 참조).

**표 1-5. 전원 공급 장치 표시등**

표시등	기능
전원 공급 장치 상태	녹색 표시등은 전원 공급 장치가 작동 중임을 나타냅니다.
전원 공급 장치 결함	호박색은 전원 공급 장치에 문제가 있음을 나타냅니다.
AC 라인 상태	녹색은 유효한 AC 전원이 전원 공급 장치에 연결되었음을 나타냅니다.

**그림 1-4. 전원 공급 장치 표시등**

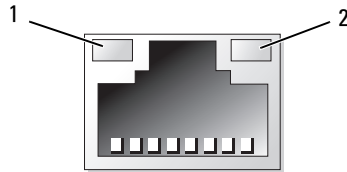


1 전원 공급 장치 상태 표시등 2 전원 공급 장치 장애 표시등 3 AC 라인 상태 표시등

## NIC 표시등 코드

후면판의 각 NIC에는 네트워크 작동 상태 및 연결 상태에 관한 정보를 제공하는 표시등이 있습니다. 그림 1-5를 참조하십시오. 표 1-6은 NIC 표시등 코드를 나열합니다.

**그림 1-5. NIC 표시등**



1 연결 표시등 2 작동 표시등

**표 1-6. NIC 표시등 코드**

표시등	표시등 코드
연결 표시등 및 작동 표시등이 켜지지 않음	NIC가 네트워크에 연결되지 않았음을 나타냅니다.
연결 표시등이 녹색으로 켜짐	NIC가 네트워크의 유효한 연결부에 연결되어 있음을 나타냅니다.
작동 표시등이 호박색으로 깜박임	네트워크 데이터를 전송하거나 수신하는 중임을 나타냅니다.



# LCD 상태 메시지

시스템이 올바르게 작동하거나 시스템에 문제가 발생함을 알릴 경우 시스템 제어판 LCD 는 상태 메시지를 표시합니다.

시스템이 정상적으로 작동할 경우 LCD 는 청색으로 켜지고 오류가 발생할 경우에는 호박색으로 깜박입니다. LCD 는 설명 문자가 따른 상태 코드를 포함한 메시지를 표시합니다. 표 1-7 은 발생할 수 있는 LCD 상태 메시지 및 각 메시지의 가능한 원인을 나열합니다. LCD 메시지는 SEL(System Event Log) 에 기록된 이벤트를 나타냅니다. SEL 및 시스템 관리 설정 구성에 대한 자세한 내용은 시스템 관리 소프트웨어 설명서를 참조하십시오.

**⚠ 주의 : 숙련된 서비스 기술자만 시스템 덮개를 분리하고 시스템 내부의 구성요소에 액세스해야 합니다. 안전 지침, 컴퓨터 내부 작업 및 정전기 방전 보호에 대한 자세한 내용은 제품 정보 안내를 참조하십시오.**

**🔧 주 : 시스템이 부팅하는 데 실패하면 오류 코드가 LCD 에 표시될 때까지 시스템 ID 단추를 최소 5 초 동안 누르십시오. 코드를 기록한 다음 113 페이지 "도움말 얻기" 를 참조하십시오.**

**표 1-7. LCD 상태 메시지**

코드	문자	원인	수정 조치
N/A	<b>SYSTEM NAME</b>	시스템 설치 프로그램에서 사용자 정의할 수 있는 62 개의 자모 문자열입니다.  <b>SYSTEM NAME</b> 은 다음과 같은 조건에서 표시됩니다. <ul style="list-style-type: none"> <li>• 시스템의 전원이 켜진 경우</li> <li>• 전원이 꺼지고 활성 POST 오류가 표시된 경우</li> </ul>	이 메시지는 참조 전용입니다.  시스템 설치 프로그램에서 시스템 문자열을 변경할 수 있습니다. 31 페이지 "시스템 설치 프로그램 사용" 을 참조하십시오.
E1000	FAILSAFE, Call Support		113 페이지 "도움말 얻기" 를 참조하십시오.
E1114	Temp Ambient	시스템 온도가 적당한 범위를 초과했습니다.	94 페이지 "시스템 냉각 문제 해결" 을 참조하십시오.
E1116	Temp Memory	메모리의 온도가 적당한 범위를 초과했으며 구성요소에 대한 손상을 방지하기 위하여 비활성화되었습니다.	94 페이지 "시스템 냉각 문제 해결" 을 참조하십시오.
E12nn	<b>xx</b> PwrGd	특정 전압 조정기에 문제가 발생했습니다.	113 페이지 "도움말 얻기" 를 참조하십시오.
E1210	CMOS Batt	CMOS 전지가 장착되지 않았거나 전압이 적당한 범위를 초과했습니다.	92 페이지 "시스템 전지 문제 해결" 을 참조하십시오.
E1211	ROMB Batt	RAID 전지가 장착되지 않았거나 문제가 발생했거나 온도 문제로 재충전할 수 없습니다.	RAID 전지 커넥터를 다시 장착하십시오. 56 페이지 "RAID 전지" 및 94 페이지 "시스템 냉각 문제 해결" 을 참조하십시오.
E1229	CPU # VCORE	특정 프로세서 # VCORE 전압 조정기에 문제가 발생했습니다.	113 페이지 "도움말 얻기" 를 참조하십시오.

**표 1-7. LCD 상태 메시지 (계속)**

코드	문자	원인	수정 조치
E1310	RPM Fan ##	특정 냉각팬의 RPM 이 적당한 작동 범위를 초과했습니다.	94 페이지 "시스템 냉각 문제 해결"을 참조하십시오.
E1311	RPM Fan Mod #x	모듈 #의 팬 x의 RPM 이 적당한 작동 범위를 벗어났습니다.	94 페이지 "시스템 냉각 문제 해결"을 참조하십시오.
E1313	Fan Redundancy	시스템이 더 이상 팬 중복을 지원하지 않습니다. 다른 팬에도 문제가 발생하면 시스템은 과열될 위험이 있습니다.	제어판 LCD의 추가 이동 메시지를 확인하십시오. 94 페이지 "시스템 냉각 문제 해결"을 참조하십시오.
E1410	CPU # IERR	특정 마이크로프로세서가 내부 오류를 보고하는 중입니다.	최신 시스템 정보는 <a href="http://support.dell.com">support.dell.com</a> 에서 해당 시스템의 "정보 업데이트 기술 시트"를 참조하십시오. 문제가 지속되면 113 페이지 "도움말 얻기"를 참조하십시오.
E1414	CPU # Thermtrip	특정 마이크로프로세서가 적당한 온도 범위를 초과했고 작동이 정지되었습니다.	94 페이지 "시스템 냉각 문제 해결"을 참조하십시오. 문제가 지속되면 마이크로프로세서 방열판이 올바르게 설치되어 있는지 확인하십시오. 100 페이지 "마이크로프로세서 문제 해결"을 참조하십시오. <b>주:</b> 시스템의 전원 코드를 뽑다가 AC 전원에 다시 연결하거나 Server Assistant 또는 BMC 관리 유틸리티를 사용하여 SEL 을 지울 때까지 LCD 에서 이 메시지를 계속 표시합니다. 이러한 유틸리티에 대한 자세한 내용은 <b>Dell™ OpenManage™ Baseboard Management Controller 사용 설명서</b> 를 참조하십시오.
E1418	CPU # Presence	특정 프로세서가 설치되지 않았거나 문제가 발생했거나 시스템에 지원되지 않는 구성입니다.	100 페이지 "마이크로프로세서 문제 해결"을 참조하십시오.
E141C	CPU Mismatch	Dell 에서 지원하지 않는 프로세서 구성입니다.	60 페이지 "시스템 메모리"를 참조하십시오. 프로세서가 해당 시스템 <b>시작 안내서</b> 에 나와 있는 마이크로프로세서 기술 사양에서 설명된 종류에 일치한지 확인하십시오.

**표 1-7. LCD 상태 메시지 ( 계속 )**

코드	문자	원인	수정 조치
E141F	CPU Protocol	프로세서 프로토콜 오류가 시스템 BIOS 에 보고되었습니다.	113 페이지 "도움말 얻기" 를 참조하십시오.
E1420	CPU Bus PERR	프로세서 버스 패리티 오류가 시스템 BIOS 에 보고되었습니다.	113 페이지 "도움말 얻기" 를 참조하십시오.
E1421	CPU Init	프로세서 초기화 오류가 시스템 BIOS 에 보고되었습니다.	113 페이지 "도움말 얻기" 를 참조하십시오.
E1422	CPU Machine Chk	기계 점검 오류가 시스템 BIOS 에 보고되었습니다.	113 페이지 "도움말 얻기" 를 참조하십시오.
E1610	PS # Missing	특정 전원 공급 장치에서 전원을 사용할 수 없습니다. 특정 전원 공급 장치가 잘못 설치되었거나 결함이 있습니다.	93 페이지 "전원 공급 장치 문제 해결" 을 참조하십시오.
E1614	PS # Status	특정 전원 공급 장치에서 전원을 사용할 수 없습니다. 특정 전원 공급 장치가 잘못 설치되었거나 결함이 있습니다.	93 페이지 "전원 공급 장치 문제 해결" 을 참조하십시오.
E1618	PS # Predictive	전원 공급 장치 전압이 적당한 범위를 벗어났습니다. 특정 전원 공급 장치가 잘못 설치되었거나 결함이 있습니다.	93 페이지 "전원 공급 장치 문제 해결" 을 참조하십시오.
E161C	PS # Input Lost	특정 전원 공급 장치의 전원을 사용할 수 없거나 적당한 범위를 벗어났습니다.	특정 전원 공급 장치의 AC 전원을 확인하십시오. 문제가 지속되면 93 페이지 "전원 공급 장치 문제 해결" 을 참조하십시오.
E1620	PS # Input Range	특정 전원 공급 장치의 전원을 사용할 수 없거나 적당한 범위를 벗어났습니다.	특정 전원 공급 장치의 AC 전원을 확인하십시오. 문제가 지속되면 93 페이지 "전원 공급 장치 문제 해결" 을 참조하십시오.
E1624	PS Redundancy	전원 공급 서브시스템이 더 이상 중복되지 않습니다. 마지막 공급 장치에 오류가 발생할 경우 시스템을 사용할 수 없습니다.	93 페이지 "전원 공급 장치 문제 해결" 을 참조하십시오.
E1710	I/O Channel Chk	I/O 채널 점검이 시스템 BIOS 에 보고되었습니다.	113 페이지 "도움말 얻기" 를 참조하십시오.
E1711	PCI PERR B## D## F##  PCI PERR Slot #	PCI 구성 공간 (버스 ##, 장치 ##, 기능 ##) 에 상주한 구성요소의 PCI 패리티 오류가 시스템 BIOS 에 보고되었습니다.  특정 PCI 슬롯에 상주한 구성요소의 PCI 패리티 오류가 시스템 BIOS 에 보고되었습니다.	PCI 확장 카드를 분리한 다음 다시 장착하십시오. 문제가 지속되면 99 페이지 "확장 카드 문제 해결" 을 참조하십시오.  문제가 지속되면 시스템 보드의 라이저 카드에 결함이 있는 것입니다. 113 페이지 "도움말 얻기" 를 참조하십시오.

**표 1-7. LCD 상태 메시지 ( 계속 )**

코드	문자	원인	수정 조치
E1712	PCI PERR B## D## F##  PCI PERR Slot #	PCI 구성 공간 ( 버스 ##, 장치 ##, 기능 ##) 에 상주한 구성요소의 PCI 시스템 오류가 시스템 BIOS 에 보고되었습니다.  특정 슬롯에 상주한 구성요소의 PCI 시스템 오류가 시스템 BIOS 에 보고되었습니다.	PCI 확장 카드를 분리한 다음 다시 장착하십시오. 문제가 지속되면 113 페이지 "도움말 얻기" 를 참조하십시오.  문제가 지속되면 시스템 보드의 라이저 카드에 결함이 있는 것입니다. 113 페이지 "도움말 얻기" 를 참조하십시오.
E1714	Unknown Err	시스템 BIOS 가 시스템 오류를 확인하였으나 해당 오류의 원인을 확인할 수 없습니다.	113 페이지 "도움말 얻기" 를 참조하십시오.
E171F	PCIE Fatal Err B## D## F##  PCIE Fatal Err Slot #	PCIe 구성 공간 ( 버스 ##, 장치 ##, 기능 ##) 에 상주한 구성요소의 PCIe 치명적인 오류가 시스템 BIOS 에 보고되었습니다.  특정 슬롯에 상주한 구성요소의 PCIe 치명적인 오류가 시스템 BIOS 에 보고되었습니다.	PCI 확장 카드를 분리한 다음 다시 장착하십시오. 문제가 지속되면 99 페이지 "확장 카드 문제 해결" 을 참조하십시오.  문제가 지속되면 시스템 보드의 라이저 카드에 결함이 있는 것입니다. 113 페이지 "도움말 얻기" 를 참조하십시오.
E1810	HDD ## Fault	SAS 서브시스템은 하드 드라이브에 결함이 있음을 확인했습니다.	97 페이지 "하드 드라이브 문제 해결" 을 참조하십시오.
E1811	HDD ## Rbld Abrt	특정 하드 드라이브에 재구축 중단이 발생했습니다.	97 페이지 "하드 드라이브 문제 해결" 을 참조하십시오. 문제가 지속되면 RAID 설명서를 참조하십시오.
E1812	HDD ## Removed	특정 하드 드라이브가 시스템에서 분리되었습니다.	참조 전용입니다.
E1913	CPU & Firmware Mismatch	BMC 펌웨어는 CPU 를 지원하지 않습니다.	최신 BMC 펌웨어로 업데이트하십시오. BMC 설치 및 사용법에 대한 자세한 내용은 <b>BMC 사용 설명서</b> 를 참조하십시오.
E1A14	SAS Cable A	SAS 케이블 A 가 분실되었거나 고장 상태입니다.	케이블을 다시 연결하십시오. 문제가 지속되면 케이블을 교체하십시오. 54 페이지 "SAS 컨트롤러 보조 카드" 를 참조하십시오.

**표 1-7. LCD 상태 메시지 ( 계속 )**

코드	문자	원인	수정 조치
E1A15	SAS Cable B	SAS 케이블 B 가 분실되었거나 고장 상태입니다.	케이블을 다시 연결하십시오 . 문제가 지속되면 케이블을 교체하십시오 . 54 페이지 "SAS 컨트롤러 보조 카드 " 를 참조하십시오 .
E1A17	Pwr Cable FB	플렉스 베이 전원 케이블이 분실되었거나 고장 상태입니다 .	케이블을 다시 연결하십시오 . 문제가 지속되면 케이블을 교체하십시오 . 54 페이지 "SAS 컨트롤러 보조 카드 " 를 참조하십시오 .
E1A18	PDB Ctrl Cable	플렉스 베이 제어 신호 케이블이 분실되었거나 고장 상태입니다 .	케이블을 다시 연결하십시오 . 문제가 지속되면 케이블을 교체하십시오 . 54 페이지 "SAS 컨트롤러 보조 카드 " 를 참조하십시오 .
E2010	No Memory	메모리가 시스템에 설치되지 않았습니다 .	메모리를 설치하십시오 . 61 페이지 " 메모리 모듈 설치 " 를 참조하십시오 .
E2011	Mem Config Err	메모리가 감지되었으나 구성할 수 없습니다 . 메모리 구성 중에 오류가 감지되었습니다 .	95 페이지 " 시스템 메모리 문제 해결 " 을 참조하십시오 .
E2012	Unusable Memory	메모리가 구성되었으나 사용할 수 없습니다 . 메모리 서브시스템 오류입니다 .	95 페이지 " 시스템 메모리 문제 해결 " 을 참조하십시오 .
E2013	Shadow BIOS Fail	시스템 BIOS 는 해당 플래시 이미지를 메모리에 복사하는 데 실패했습니다 .	95 페이지 " 시스템 메모리 문제 해결 " 을 참조하십시오 .
E2014	CMOS Fail	CMOS 오류입니다 . CMOS RAM 이 올바르게 작동하지 않습니다 .	113 페이지 " 도움말 얻기 " 를 참조하십시오 .
E2015	DMA Controller	DMA 컨트롤러 오류입니다 .	113 페이지 " 도움말 얻기 " 를 참조하십시오 .
E2016	Int Controller	컨트롤러 간섭 오류입니다 .	113 페이지 " 도움말 얻기 " 를 참조하십시오 .
E2017	Timer Fail	타이머 새로 고침 오류입니다 .	113 페이지 " 도움말 얻기 " 를 참조하십시오 .
E2018	Prog Timer	프로그래밍 가능한 시간 간격 타이머 오류입니다 .	113 페이지 " 도움말 얻기 " 를 참조하십시오 .
E2019	Parity Error	패리티 오류입니다 .	113 페이지 " 도움말 얻기 " 를 참조하십시오 .

**표 1-7. LCD 상태 메시지 ( 계속 )**

코드	문자	원인	수정 조치
E201A	SIO Err	SIO 오류입니다.	113 페이지 "도움말 얻기" 를 참조하십시오.
E201B	Kybd Controller	키보드 컨트롤러 오류입니다.	113 페이지 "도움말 얻기" 를 참조하십시오.
E201C	SMI Init	SMI(System management interrupt) 초기화 오류입니다.	113 페이지 "도움말 얻기" 를 참조하십시오.
E201D	Shutdown Test	BIOS 켜기 검사 오류입니다.	113 페이지 "도움말 얻기" 를 참조하십시오.
E201E	POST Mem Test	BIOS POST 메모리 검사 오류입니다.	95 페이지 "시스템 메모리 문제 해결" 을 참조하십시오. 문제가 지속되면 113 페이지 "도움말 얻기" 를 참조하십시오.
E201F	DRAC Config	DRAC(Dell remote access controller) 구성 오류입니다.	특정 오류 메시지를 확인하십시오.  DRAC 케이블 및 커넥터가 올바르게 장착되었는지 확인하십시오. 문제가 지속되면 DRAC 설명서를 참조하십시오.
E2020	CPU Config	CPU 구성 오류입니다.	특정 오류 메시지를 확인하십시오.
E2021	Memory Population	정확하지 않은 메모리 구성입니다. 메모리 배치 절차가 정확하지 않습니다.	특정 오류 메시지를 확인하십시오. 95 페이지 "시스템 메모리 문제 해결" 을 참조하십시오.
E2022	POST Fail	비디오 설치 후의 일반 오류입니다.	특정 오류 메시지를 확인하십시오.
E2110	MBE Crd # DIMM ## & ##	"## & ##" 와 관련된 세트의 DIMM 중 하나에 메모리 MBE(multi-bit error) 가 발생했습니다. 메모리 카드가 없으면 "Crd #" 문자열이 메시지에서 삭제됩니다.	95 페이지 "시스템 메모리 문제 해결" 을 참조하십시오.
E2111	SBE Log Disable Crd # DIMM ##	시스템 BIOS 는 메모리 SBE(single-bit error) 로깅을 비활성화했으며 시스템이 재부팅할 때까지 SBE 를 계속 로깅하지 않습니다. "##" 는 BIOS 에 관련된 DIMM 을 표시합니다. 메모리 라이저 카드가 없으면 "Crd #" 문자열이 메시지에서 삭제됩니다.	95 페이지 "시스템 메모리 문제 해결" 을 참조하십시오.

**표 1-7. LCD 상태 메시지 ( 계속 )**

코드	문자	원인	수정 조치
E2112	Mem Spare Crd # DIMM ##	메모리에 오류가 너무 많이 존재함을 확인했기 때문에 시스템 BIOS 는 메모리를 스페어링했습니다. "## & ##" 는 BIOS 에 관련된 DIMM 쌍을 표시합니다. 메모리 카드가 없으면 "Crd #" 문자열이 메시지에서 삭제됩니다.	95 페이지 "시스템 메모리 문제 해결" 을 참조하십시오.
E2113	Mem Mirror Crd # DIMM ## & ##	절반의 미러에 오류가 너무 많이 존재함을 확인했기 때문에 시스템 BIOS 는 메모리 미러링을 비활성화했습니다. "## & ##" 는 BIOS 에 관련된 DIMM 쌍을 표시합니다. 메모리 카드가 없으면 "Crd #" 문자열이 메시지에서 삭제됩니다.	95 페이지 "시스템 메모리 문제 해결" 을 참조하십시오.
E2118	Fatal NB Mem CRC	북쪽의 FBD 메모리 서브시스템 연결 중 하나에 오류가 발생했습니다.	95 페이지 "시스템 메모리 문제 해결" 을 참조하십시오.
E2119	Fatal SB Mem CRC	남쪽의 FBD 메모리 서브시스템 연결 중 하나에 오류가 발생했습니다.	95 페이지 "시스템 메모리 문제 해결" 을 참조하십시오.
I1910	Intrusion	시스템 덮개가 분리되었습니다.	참조 전용입니다.
I1911	>3 ERRs Chk Log	LCD 오버플로 메시지입니다. 최대 세 개의 오류 메시지를 LCD 에 순차적으로 표시할 수 있습니다. 네 번째 메시지가 표준 오버플로 메시지로 표시됩니다.	이벤트에 대한 세부사항은 SEL 을 참조하십시오.
I1912	SEL Full	시스템 이벤트 로그에는 이벤트가 차있으며 더 이상 이벤트를 로그할 수 없습니다.	이벤트 항목을 삭제하여 로그를 제거하십시오.
W1228	ROMB Batt < 24hr	RAID 전지가 24 시간 미만의 충전량만 남아 있음을 사전 경고합니다.	RAID 전지를 교체하십시오. 56 페이지 "RAID 전지" 를 참조하십시오.

**주:** 본 표에 사용된 약어 및 머리글자의 전체 이름은 139 페이지 "용어집" 을 참조하십시오.

### LCD 상태 메시지에 설명된 문제 해결

LCD 의 코드 및 문자는 쉽게 수정할 수 있는 정확한 고장 상태를 지정할 수 있습니다. 예를 들어, 코드 E1418 CPU\_1\_Presence 가 나타나면 마이크로프로세서가 소켓 1 에 설치되어 있지 않은 것을 알 수 있습니다.

반대로, 연관된 여러 개의 오류가 발생하면 문제를 확인할 수 있습니다. 예를 들면, 다중 전압 오류를 표시하는 여러 개의 메시지가 표시될 경우 전원 공급 실패가 문제의 원인임을 확인할 수 있습니다.

## LCD 상태 메시지 제거

센서와 관련된 오류일 경우 ( 예를 들면 온도, 전압, 팬 등 ) 센서가 정상 상태로 회복되면 LCD 메시지는 자동으로 제거됩니다. 예를 들면, 구성요소의 온도가 적당한 범위를 초과하면 LCD 는 오류를 표시하고 온도가 적당한 범위내로 회복되면 메시지는 LCD 에서 제거됩니다. 다른 오류일 경우 메시지를 디스플레이에서 제거하려면 조치를 취해야 합니다.

- Clear the SEL — 이 작업을 원격으로 수행할 수 있지만 시스템의 이벤트 기록은 유실됩니다.
- Power cycle — 시스템을 종료하고 전원 콘센트에서 분리하십시오. 대략 10 초 정도 기다린 후 전원 케이블을 다시 연결하고 시스템을 재시작하십시오.

이러한 모든 작업은 오류 메시지를 제거하며 상태 표시등 및 LCD 색상을 정상 상태로 복귀합니다. 다음 조건에서 메시지는 다시 나타납니다.

- 센서가 정상 작동 상태로 회복되었지만 다시 실패하여 새 SEL 항목을 초래했습니다.
- 시스템이 재설정되고 새 오류 이벤트가 감지되었습니다.
- 동일한 디스플레이 항목에 매핑한 다른 소스에서 오류가 보고되었습니다.

## 시스템 메시지

시스템에 발생할 수 있는 문제를 알려 줄 경우 화면에 시스템 메시지가 표시됩니다. 표 1-8 은 표시될 수 있는 시스템 메시지 및 각 메시지의 가능한 원인과 수정 조치를 나열합니다.

**⚠ 주의 : 숙련된 서비스 기술자만 시스템 덮개를 분리하고 시스템 내부의 구성요소에 액세스해야 합니다. 안전 지침, 컴퓨터 내부 작업 및 정전기 방전 보호에 대한 자세한 내용은 제품 정보 안내를 참조하십시오.**

**🔍 주 : 표 1-8 에 나열되지 않은 메시지가 표시되면 메시지가 표시될 때 실행 중인 응용프로그램의 설명서를 참조하거나 운영 체제의 설명서를 참조하여 메시지에 대한 해석 및 제안된 작업을 확인하십시오.**

**표 1-8. 시스템 메시지**

메시지	원인	수정 조치
Alert! Redundant memory disabled! Memory configuration does not support redundant memory.	설치된 메모리 모듈은 동일한 유형 및 크기가 아니거나 결함이 있습니다.	메모리 모듈이 동일한 유형 및 크기이고 올바르게 설치되었는지 확인하십시오. 문제가 지속되면 95 페이지 " 시스템 메모리 문제 해결 " 을 참조하십시오.
Attempting to update Remote Configuration. Please wait...	원격 구성 요청이 감지되고 진행 중입니다.	프로세스가 완료될 때까지 기다리십시오.
BIOS Update Attempt Failed!	원격 BIOS 업데이트가 실패했습니다.	BIOS 업데이트를 재시도하십시오. 문제가 지속되면 113 페이지 " 도움말 얻기 " 를 참조하십시오.
Caution! NVRAM_CLR jumper is installed on system board.	NVRAM_CLR 점퍼가 설치되었습니다. CMOS 가 제거되었습니다.	NVRAM_CLR 점퍼를 분리하십시오. 점퍼 위치에 관한 내용은 그림 6-1 을 참조하십시오.



**표 1-8. 시스템 메시지 (계속)**

메시지	원인	수정 조치
CPUs with different cache sizes detected!	캐쉬 크기가 다른 마이크로프로세서가 설치되었습니다.	마이크로프로세서가 크기가 동일한 캐쉬를 포함하고 캐쉬가 올바르게 설치되었는지 확인하십시오. 63 페이지 "프로세서"를 참조하십시오.
Decreasing available memory	설치된 메모리 모듈에 결함이 있거나 올바르게 설치되지 않았습니다.	95 페이지 "시스템 메모리 문제 해결"을 참조하십시오.
DIMM pairs must be matched in size, speed, and technology. The following DIMM pair is mismatched: DIMM x and DIMM y.	불일치한 DIMM 이 설치되었습니다. 메모리 모듈에 결함이 있거나 올바르게 장착되어 있지 않습니다.	모든 메모리 모듈 쌍이 동일한 유형 및 크기이고 올바르게 설치되었는지 확인하십시오. 60 페이지 "시스템 메모리"를 참조하십시오. 문제가 지속되면 95 페이지 "시스템 메모리 문제 해결"을 참조하십시오.
DIMMs must be populated in sequential order beginning with slot 1. The following DIMM is electrically isolated: DIMM x.	위치로 인해 특정 DIMM 이 시스템에 액세스할 수 없습니다. DIMM 은 슬롯 1 부터 시작하여 순서대로 배포되어야 합니다.	슬롯 1 부터 시작하여 DIMM 2 개, 4 개, 8 개 또는 12 개를 순서대로 배포하십시오. 60 페이지 "시스템 메모리"를 참조하십시오.
DIMMs should be installed in pairs. Pairs must be matched in size, speed, and technology.	불일치한 DIMM 이 설치되었습니다. 메모리 모듈에 결함이 있거나 올바르게 장착되어 있지 않습니다. 시스템은 ECC 보호가 저하된 비정상적인 모드로 작동하게 됩니다. 채널 2 에 설치된 메모리에만 액세스할 수 있습니다.	모든 메모리 모듈 쌍이 동일한 유형 및 크기이고 올바르게 설치되었는지 확인하십시오. 60 페이지 "시스템 메모리"를 참조하십시오. 문제가 지속되면 95 페이지 "시스템 메모리 문제 해결"을 참조하십시오.
Dual-rank DIMM paired with Single-rank DIMM - The following DIMM/rank has been disabled by BIOS: DIMM x Rank y	불일치한 DIMM 이 설치되었습니다. 메모리 모듈에 결함이 있거나 올바르게 장착되어 있지 않습니다. 시스템은 단일 등급 DIMM 과 함께 쌍을 이룬 이중 등급 DIMM 을 감지했습니다. 이중 등급 DIMM 의 두 번째 등급은 비활성화됩니다.	모든 메모리 모듈 쌍이 동일한 유형 및 크기이고 올바르게 설치되었는지 확인하십시오. 60 페이지 "시스템 메모리"를 참조하십시오. 문제가 지속되면 95 페이지 "시스템 메모리 문제 해결"을 참조하십시오.
Error: Incorrect memory configuration. DIMMs must be installed in pairs of matched memory size, speed, and technology.	불일치한 DIMM 이 설치되었습니다. 메모리 모듈에 결함이 있거나 올바르게 장착되어 있지 않습니다.	모든 메모리 모듈 쌍이 동일한 유형 및 크기이고 올바르게 설치되었는지 확인하십시오. 60 페이지 "시스템 메모리"를 참조하십시오. 문제가 지속되면 95 페이지 "시스템 메모리 문제 해결"을 참조하십시오.

**표 1-8. 시스템 메시지 ( 계속 )**

메시지	원인	수정 조치
Error: Memory failure detected. Memory size reduced. Replace the faulty DIMM as soon as possible.	설치된 메모리 모듈에 결함이 있거나 올바르게 설치되지 않았습니다.	95 페이지 " 시스템 메모리 문제 해결 " 을 참조하십시오 .
!!*** Error: Remote Access Controller initialization failure*** RAC virtual USB devices may not be available...	Remote Access Controller initialization failure.	원격 액세스 컨트롤러가 올바르게 설치되었는지 확인하십시오 . 66 페이지 "RAC 카드 " 를 참조하십시오 .
FBD training error: The following branch has been disabled: Branch x	특정 분기 ( 채널 쌍 ) 에 서로 호환되지 않는 DIMM 이 포함되어 있습니다 .	Dell 사에서 공인한 메모리만 사용하십시오 . 호환성을 보증하기 위하여 <a href="http://www.dell.com">www.dell.com</a> 또는 Dell 판매처에서 직접 메모리 업그레이드 키트를 구입하는 것이 좋습니다 .
Gate A20 failure	키보드 컨트롤러 및 시스템 보드에 결함이 있습니다 .	113 페이지 " 도움말 얻기 " 를 참조하십시오 .
General failure	운영 체제가 명령을 실행할 수 없습니다 .	이 메시지는 특정 정보와 함께 표시됩니다 . 문제를 해결하려면 이 정보를 기록하고 적절한 조치를 취하십시오 .
Invalid NVRAM configuration, Resource Re-allocated	시스템이 자원 충돌을 감지하고 수정했습니다 .	조치를 수행할 필요가 없습니다 .
Keyboard Controller failure	키보드 컨트롤러 및 시스템 보드에 결함이 있습니다 .	113 페이지 " 도움말 얻기 " 를 참조하십시오 .
Manufacturing mode detected	시스템이 제조 모드에 있습니다 .	시스템이 제조 모드에서 벗어나게 하려면 재부팅하십시오 .
MEMBIST failure - The following DIMM/rank has been disabled by BIOS: DIMM x Rank y	메모리 모듈에 결함이 있습니다 .	95 페이지 " 시스템 메모리 문제 해결 " 을 참조하십시오 .

**표 1-8. 시스템 메시지 (계속)**

메시지	원인	수정 조치
Memory address line failure at <b>address</b> , read <b>value</b> expecting <b>value</b>	설치된 메모리 모듈에 결함이 있거나 올바르게 설치되지 않았습니니다.	95 페이지 "시스템 메모리 문제 해결"을 참조하십시오.
Memory double word logic failure at <b>address</b> , read <b>value</b> expecting <b>value</b>		
Memory odd/even logic failure at <b>address</b> , read <b>value</b> expecting <b>value</b>		
Memory write/read failure at <b>address</b> , read <b>value</b> expecting <b>value</b>		
Memory tests terminated by keystroke.	이동줄을 눌러 POST 메모리 검사를 완료했습니다.	참조 전용입니다.
No boot device available	광학 드라이브 서브시스템, 하드 드라이브 또는 하드 드라이브 서브시스템에 결함이 있거나 설치되지 않았거나 또는 드라이브 A에 부팅 디스크가 없습니다.	CD나 하드 드라이브를 사용하십시오. 문제가 지속되면 96 페이지 "광학 드라이브 문제 해결" 및 97 페이지 "하드 드라이브 문제 해결"을 참조하십시오. 부팅 장치의 순서를 설정하는 데 대한 정보는 31 페이지 "시스템 설치 프로그램 사용"을 참조하십시오.
No boot sector on hard drive	시스템 설치 프로그램에 정확하지 않은 구성 설정이 있거나 하드 드라이브에 운영 체제가 없습니다.	시스템 설치 프로그램의 하드 드라이브 구성 설정을 확인하십시오. 31 페이지 "시스템 설치 프로그램 사용"을 참조하십시오. 필요한 경우, 하드 드라이브에 운영 체제를 설치하십시오. 운영 체제 설명서를 참조하십시오.
No timer tick interrupt	시스템 보드에 결함이 있습니다.	"113 페이지 "도움말 얻기"를 참조하십시오.
Northbound merge error - The following DIMM has been disabled by BIOS: DIMM x.	특정 DIMM이 성공적으로 메모리 컨트롤러와의 데이터 연결을 구축할 수 없습니다.	95 페이지 "시스템 메모리 문제 해결"을 참조하십시오.
PCIe Degraded Link Width Error: Embedded Bus# <b>nn</b> /Dev# <b>nn</b> /Func <b>n</b> Expected Link Width is <b>n</b> Actual Link Width is <b>n</b>	특정 슬롯에 설치된 PCIe 카드에 결함이 있거나 올바르게 설치되지 않았습니다.	특정 슬롯 번호대로 PCIe 카드를 다시 장착하십시오. 73 페이지 "확장 카드 라이저"를 참조하십시오. 문제가 지속되면 113 페이지 "도움말 얻기"를 참조하십시오.

**표 1-8. 시스템 메시지 (계속)**

메시지	원인	수정 조치
PCIe Degraded Link Width Error: Slot <b>n</b> Expected Link Width is <b>n</b> Actual Link Width is <b>n</b>	특정 슬롯에 설치된 PCIe 카드에 결함이 있거나 올바르게 설치되지 않았습니다.	특정 슬롯 번호대로 PCIe 카드를 다시 장착하십시오. 73 페이지 "확장 카드 라이저"를 참조하십시오. 문제가 지속되면 113 페이지 "도움말 얻기"를 참조하십시오.
PCIe Training Error: Embedded Bus# <b>nn</b> /Dev# <b>nn</b> /Func <b>n</b> PCIe Training Error: Slot <b>n</b>	특정 슬롯에 설치된 PCIe 카드에 결함이 있거나 올바르게 설치되지 않았습니다.	특정 슬롯 번호대로 PCIe 카드를 다시 장착하십시오. 73 페이지 "확장 카드 라이저"를 참조하십시오. 문제가 지속되면 113 페이지 "도움말 얻기"를 참조하십시오.
PCI BIOS failed to install	새도입 중에 PCI 장치 BIOS(선택사양 ROM) 검사 합 오류가 감지되었습니다.  확장 카드에 연결된 케이블이 느슨하게 되었습니다. 설치된 확장 카드에 결함이 있거나 잘못 설치되었습니다.	확장 카드를 다시 장착하십시오. 해당 케이블이 모두 확장 카드에 단단히 연결되어 있는지 확인하십시오. 문제가 지속되면 99 페이지 "확장 카드 문제 해결"을 참조하십시오.
Plug & Play Configuration Error	PCI 장치를 초기화하는 데 오류가 발생했습니다. 시스템 보드에 결함이 있습니다.	NVRAM CLR 접퍼를 설치하고 시스템을 재부팅하십시오. 접퍼 위치에 관한 내용은 그림 6-1을 참조하십시오. 문제가 지속되면 99 페이지 "확장 카드 문제 해결"을 참조하십시오.
Read fault Requested sector not found	운영 체제에서 하드 드라이브나 플로피 드라이브를 읽을 수 없습니다. 컴퓨터가 디스크의 특정 섹터를 찾지 못하거나 해당 섹터에 결함이 있습니다.	디스켓을 교체하십시오. 디스켓 및 하드 드라이브 케이블이 올바르게 연결되었는지 확인하십시오. 시스템에 설치된 적절한 드라이브에 관한 정보는 99 페이지 "확장 카드 문제 해결" 또는 97 페이지 "하드 드라이브 문제 해결"을 참조하십시오.
Remote configuration update attempt failed	시스템은 원격 구성 요청을 프로세스할 수 없습니다.	원격 구성을 재시도하십시오.
ROM bad checksum = address	확장 카드가 올바르게 설치되지 않았거나 결함이 있습니다.	확장 카드를 다시 장착하십시오. 해당 케이블이 모두 확장 카드에 단단히 연결되어 있는지 확인하십시오. 문제가 지속되면 99 페이지 "확장 카드 문제 해결"을 참조하십시오.
Sector not found Seek error Seek operation failed	디스켓 또는 하드 드라이브에 결함이 있습니다.	시스템에 설치된 적절한 드라이브에 관한 정보는 97 페이지 "하드 드라이브 문제 해결"을 참조하십시오.

**표 1-8. 시스템 메시지 (계속)**

메시지	원인	수정 조치
Shutdown failure	끄기 검사가 실패했습니다.	95 페이지 "시스템 메모리 문제 해결"을 참조하십시오.
The amount of system memory has changed	메모리가 추가되었거나 분리되었거나 또는 메모리 모듈에 결함이 있습니다.	메모리를 추가 또는 분리한 경우 이 메시지는 유용하며 무시할 수 있습니다. 메모리를 추가하거나 분리하지 않은 경우 SEL을 점검하여 단일 비트 또는 다중 비트 오류가 감지되었는지 확인하고 결함이 있는 메모리 모듈을 분리하십시오. 95 페이지 "시스템 메모리 문제 해결"을 참조하십시오.
Time-of-day clock stopped	전지 또는 칩에 결함이 있습니다.	92 페이지 "시스템 전지 문제 해결"을 참조하십시오.
The following DIMM pair is not compatible with the memory controller: DIMM x and DIMM y	특정 DIMM이 시스템과 호환되지 않습니다.	Dell사에서 공인한 메모리만 사용하십시오. 호환성을 보증하기 위하여 <a href="http://www.dell.com">www.dell.com</a> 또는 Dell 판매처에서 직접 메모리 업그레이드 키트를 구입하는 것이 좋습니다.
The following DIMMs are not compatible: DIMM x and DIMM y	특정 DIMM이 시스템과 호환되지 않습니다.	ECC FBD1 메모리만 사용하십시오. 호환성을 보증하기 위하여 <a href="http://www.dell.com">www.dell.com</a> 또는 Dell 판매처에서 직접 메모리 업그레이드 키트를 구입하는 것이 좋습니다.
Time-of-day not set - please run SETUP program	<b>Time</b> 또는 <b>Date</b> 가 정확하게 설정되지 않았습니다. 시스템 전지에 결함이 있습니다.	<b>시간</b> 및 <b>날짜</b> 설정을 확인하십시오. 31 페이지 "시스템 설치 프로그램 사용"을 참조하십시오. 문제가 지속되면 시스템 전지를 교체하십시오. 77 페이지 "시스템 전지"를 참조하십시오.
Timer chip counter 2 failed	시스템 보드에 결함이 있습니다.	113 페이지 "도움말 얻기"를 참조하십시오.
Unsupported CPU combination	시스템이 마이크로프로세서를 지원하지 않습니다.	지원되는 마이크로프로세서 또는 마이크로프로세서 조합을 설치하십시오.
Unsupported CPU stepping detected		63 페이지 "프로세서"를 참조하십시오.
Utility partition not available	POST 중에 <F10> 키를 누르고 있었으나 부팅 하드 드라이브에 유틸리티 파티션이 존재하지 않습니다.	부팅 하드 드라이브에 유틸리티 파티션을 작성하십시오. 시스템과 함께 제공된 CD를 참조하십시오.

## 경고 메시지

경고 메시지는 발생 가능한 문제를 알려주고 시스템에 작업을 계속하기 전에 응답할 프롬프트를 표시합니다. 예를 들면, 디스켓을 포맷하기 전에 디스켓에 있는 모든 데이터를 유실하게 됨을 경고하는 메시지가 표시됩니다. 경고 메시지는 일반적으로 작업을 중단하며 y(예) 또는 n(아니오)을 입력하여 응답할 것을 요구합니다.



**주:** 경고 메시지는 응용프로그램 또는 운영 체제에서 생성됩니다. 자세한 내용은 운영 체제 또는 응용프로그램과 함께 제공된 설명서를 참조하십시오.

## 진단 메시지

시스템 진단 프로그램을 실행할 경우 오류 메시지가 표시됩니다. 본 항목에서는 오류 진단 메시지에 관한 내용을 설명하지 않습니다. 113 페이지 "도움말 얻기"에 있는 진단 점검사항의 사본에 메시지를 기록한 다음 해당 항목의 지시사항에 따라 기술 지원을 획득하십시오.

## 경고 메시지

시스템 관리 소프트웨어는 해당 시스템에 대한 경고 메시지를 생성합니다. 경고 메시지에는 드라이브, 온도, 팬 및 전원 상태에 관한 정보, 상태, 경고 및 오류 메시지가 포함됩니다. 자세한 내용은 시스템 관리 소프트웨어 설명서를 참조하십시오.

## 시스템 설치 프로그램 사용

시스템을 설치한 후, 시스템 설치 프로그램을 실행하여 시스템의 구성 정보 및 옵션 설정값을 확인하십시오. 나중에 참조할 수 있도록 정보를 기록해 두십시오.

시스템 설치 프로그램을 사용하여 다음 작업을 수행할 수 있습니다.


- 하드웨어를 추가, 변경 또는 분리한 후 NVRAM 에 저장된 시스템 구성을 변경
- 시간 또는 날짜와 같이 사용자가 선택할 수 있는 옵션을 설정하거나 변경
- 내장형 장치를 활성화하거나 비활성화
- 설치된 하드웨어와 구성 설정 사이의 불일치 수정

## 시스템 설치 프로그램 시작

- 1 시스템을 켜거나 재시작하십시오.
- 2 다음과 같은 메시지가 나타나면, 즉시 <F2> 키를 누르십시오.


<F2> = System Setup

<F2> 키를 누르기 전에 운영 체제가 로드되기 시작하면 시스템이 부팅을 완료하게 한 다음 시스템을 재시작하고 다시 시도하십시오.

 **주:** 시스템이 정확한 순서로 종료되게 하려면 운영 체제와 함께 제공된 설명서를 참조하십시오.

## 오류 메시지에 대처하기

특정 오류 메시지에 대처하기 위해 시스템 설치 프로그램을 시작할 수 있습니다. 시스템이 부팅 되는 동안 오류 메시지가 나타날 경우, 메시지 내용을 기록하십시오. 시스템 설치 프로그램을 시작하기 전에 메시지 설명 및 오류 수정 조치에 대해서는 24 페이지 "시스템 메시지" 를 참조하십시오.


 **주:** 메모리 업그레이드를 설치한 후, 시스템을 처음 실행하면 메시지가 표시되는 데 이는 정상적인 작동입니다.

## 시스템 설치 프로그램 사용

표 2-1 은 시스템 설치 프로그램 화면의 정보를 보거나 변경하고 프로그램을 종료하는 데 사용되는 키를 나열합니다.

**표 2-1. 시스템 설치 프로그램 탐색 키**

키	조치
위쪽 화살표 키 또는 <Shift><Tab> 키	이전 필드로 이동합니다.
아래쪽 화살표 키 또는 <Tab> 키	다음 필드로 이동합니다.
스페이스바, <+>, <->, 왼쪽 및 오른쪽 화살표 키	필드의 설정 사이를 이동합니다. 대부분의 필드에서는 해당 값을 입력할 수 있습니다.
<Esc> 키	시스템 설치 프로그램을 종료하고 변경사항이 있는 경우 시스템을 재시작합니다.
<F1> 키	시스템 설치 프로그램의 도움말 파일을 표시합니다.

 **주:** 대부분의 옵션은 시스템을 재시작해야만 변경사항이 적용됩니다.

## 시스템 설치 프로그램 옵션

### 기본 화면

시스템 설치 프로그램을 시작하면, 시스템 설치 프로그램 기본 화면이 나타납니다 (그림 2-1 참조).



**그림 2-1. 시스템 설치 프로그램 기본 화면**

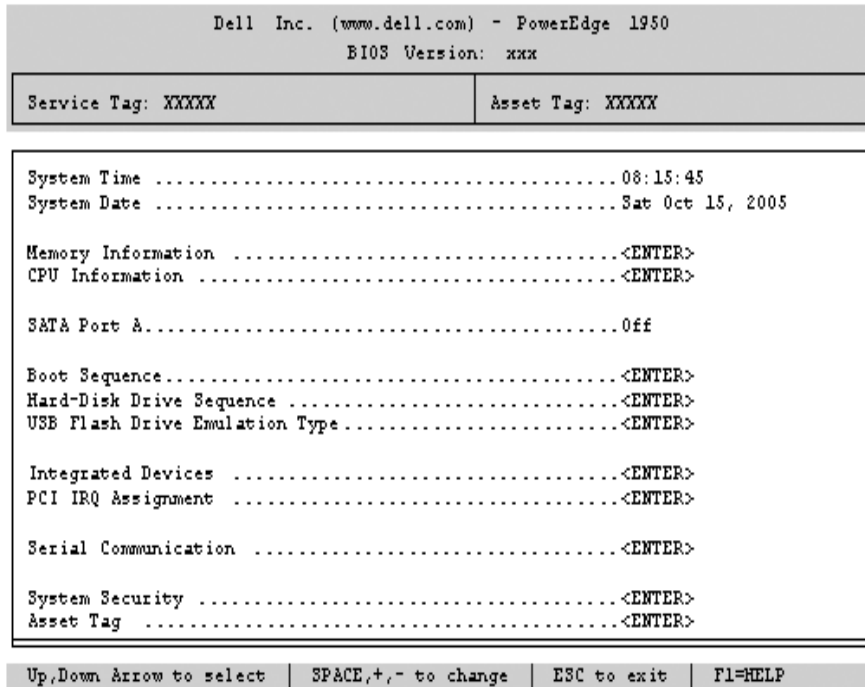


표 2-2 에는 시스템 설치 프로그램 기본 화면에 있는 옵션과 정보 필드의 설명이 표시됩니다. 관련된 정보는 37 페이지 "시스템 보안 화면 옵션" 을 참조하십시오.

- 주:** 시스템 설치 프로그램의 옵션은 시스템 구성에 따라 변경됩니다.
- 주:** 시스템 설치 프로그램 기본값은 각 해당 옵션 아래에 표시됩니다.

**표 2-2. 시스템 설치 프로그램 옵션**

옵션	설명
System Time	시스템 내부 클럭 시간을 재설정합니다.
System Date	시스템 내부 달력의 날짜를 재설정합니다.
Memory Information	메모리 모듈의 크기, 종류 및 속도, 시스템 메모리 검사 옵션 상태 및 중복 메모리 상태를 포함하는 설치된 시스템, 비디오 및 중복 메모리에 관련된 정보를 표시합니다.
CPU Information	마이크로프로세서와 관련된 정보를 표시합니다 (속도, 캐쉬 크기 등). 35 페이지 "CPU 정보 화면" 을 참조하십시오.
SATA Port x	포트 x 에 장착된 드라이브의 종류 및 용량을 표시합니다.

**표 2-2. 시스템 설치 프로그램 옵션 (계속)**

옵션	설명
Boot Sequence	<p>시스템 시작 과정에서 시스템이 부팅 장치를 검색하는 순서를 결정합니다. 사용 가능한 옵션은 디스켓 드라이브, CD 드라이브, 하드 드라이브 및 네트워크입니다. RAC 가 설치되어 있는 경우 가상 플로피 및 가상 CD-ROM 과 같은 추가 옵션이 있을 수 있습니다.</p> <p><b>주 :</b> SAS 또는 SCSI 에 연결된 외부 장치에서는 시스템 부팅을 지원하지 않습니다. 외부 장치에서 부팅하는 데 관한 최신 지원 정보는 <a href="http://support.dell.com">support.dell.com</a> 을 참조하십시오.</p>
USB Flash Drive Type (Auto 기본값)	<p>USB 플래쉬 드라이브에 대한 에뮬레이션 유형을 지정합니다. <b>Hard disk</b> 로 설정하면 USB 플래쉬 드라이브가 하드 드라이브로 작동할 수 있습니다. <b>Floppy</b> 로 설정하면 USB 플래쉬 드라이브가 분리 디스켓 드라이브로 작동할 수 있습니다. <b>Auto</b> 로 설정하면 에뮬레이션 유형을 자동으로 선택합니다.</p>
Integrated Devices	<p>36 페이지 "내장형 장치 화면" 을 참조하십시오.</p>
PCI IRQ Assignment	<p>PCI 버스에 내장된 각 장치와 IRQ 가 필요한 설치된 모든 확장 카드에 지정된 IRQ 를 변경할 수 있는 화면을 표시합니다.</p>
Serial Communication (Off 기본값)	<p>옵션으로 COM2 를 통한 <b>On with Console Redirection</b> 및 <b>Off</b> 가 있습니다.</p>
Failsafe Baud Rate (57600 기본값)	<p>원격 터미널을 사용하여 보드율을 자동으로 조정할 수 없는 경우 콘솔 재지정에 사용되는 안전 보드율을 표시합니다. 이 보드율은 조정할 수 없습니다.</p>
Remote Terminal Type (VT 100/VT 220 기본값)	<p><b>VT 100/VT 220</b> 또는 <b>ANSI</b> 를 선택하십시오.</p>
Redirection After Boot (Enabled 기본값)	<p>시스템에서 운영 체제가 부팅된 후 BIOS 콘솔 재지정을 활성화 또는 비활성화합니다.</p>
Embedded Server Management	<p>전편 패널 LCD 옵션 구성 및 사용자화 LCD 문자열을 구성하는 화면을 표시합니다. 자세한 내용은 내장형 소프트웨어의 기능, 요구사항, 설치 및 기본 작동을 설명하는 시스템 관리 소프트웨어 설명서를 참조하십시오.</p>
System Security	<p>시스템 암호 및 설치 암호 기능을 구성하는 화면을 표시합니다. 자세한 내용은 37 페이지 "시스템 보안 화면", 38 페이지 "시스템 암호 사용" 및 40 페이지 "설치 암호 사용" 을 참조하십시오.</p>
Keyboard NumLock (On 기본값)	<p>시스템을 101 또는 102 키 키보드 (84 키 키보드에는 해당되지 않음) 에서 활성화된 NumLock 모드로 시동할지 결정합니다.</p>
Report Keyboard Errors (Report 기본값)	<p>POST 동안 키보드 오류 보고를 활성화 또는 비활성화합니다. 키보드가 연결된 호스트 시스템의 경우 <b>Report</b> 를 선택하십시오. POST 동안 키보드 또는 키보드 컨트롤러와 관련된 모든 오류 메시지를 표시하지 않으려면 <b>Do Not Report</b> 를 선택하십시오. 키보드가 시스템에 연결되어 있는 경우, 이러한 설정은 키보드 자체의 작동에는 영향을 주지 않습니다.</p>

## CPU 정보 화면

표 2-3 은 CPU Information 화면에 있는 옵션과 정보 필드에 대한 설명입니다.

표 2-3. CPU 정보 화면

옵션	설명
Bus Speed	프로세서의 버스 속도를 표시합니다.
Logical Processor (Enabled 기본값)	프로세서가 HyperThreading 을 지원하는 경우 표시됩니다. <b>Enabled</b> 로 설정하면 선택하면 운영 체제에서 모든 논리 프로세서를 사용할 수 있습니다. <b>Disabled</b> 를 선택한 경우 시스템에 설치된 각 프로세서의 첫 번째 논리 프로세서만 사용합니다.
Virtualization Technology (Disabled 기본값)	프로세서가 가상화 기술을 지원할 경우 표시됩니다. <b>Enabled</b> 로 설정하면 가상화 소프트웨어가 프로세서를 설계할 때 통합된 가상화 기술 기능을 사용할 수 있게 합니다. 이 기능은 가상화 기술을 지원하는 소프트웨어에서만 사용할 수 있습니다.
Adjacent Cache Line Prefetch (Enabled 기본값)	순차 메모리 액세스 최적화 사용을 활성화하거나 비활성화합니다. 임의 메모리 액세스의 고급 사용을 요구하는 응용프로그램에 대해 이 옵션을 비활성화합니다.
Hardware Prefetcher (Enabled 기본값)	하드웨어 프리페처 기능을 활성화하거나 비활성화합니다.
Demand-Based Power Management (Disabled 기본값)	수요 기반 전원 관리 기능을 활성화하거나 비활성화합니다. 활성화되는 경우 CPU 성능 상태 표가 운영 체제에 보고됩니다. 비활성화되는 경우에는 CPU 성능 상태 표가 운영 체제에 보고되지 않습니다. 모든 CPU 가 수요 기반 전원 관리를 지원하지 않는 경우 필드는 읽기 전용으로 되며 자동으로 <b>Disabled</b> 로 설정됩니다.
Processor X ID	각 프로세서의 제품군과 모델 번호를 표시합니다. 서브메뉴는 프로세서 및 코어 속도, 등급 2 캐쉬 총량 및 코어 번호를 표시합니다.

## 내장형 장치 화면

표 2-4 는 Integrated Devices 화면에 있는 옵션과 정보 필드에 대한 설명입니다.

**표 2-4. 내장형 장치 화면 옵션**

옵션	설명
Integrated SAS Controller (Enabled 기본값)	내장형 SAS 컨트롤러를 활성화하거나 비활성화합니다.
내장형 RAID 컨트롤러 (Off 기본값)	내장형 SATA 컨트롤러를 Off 또는 ATA 모드로 설정할 수 있습니다.
IDE CD-ROM Controller (Auto 기본값)	내장형 IDE 컨트롤러를 활성화합니다. <b>Auto</b> 로 설정하면, IDE 장치가 채널에 연결되어 있고 외장형 IDE 컨트롤러가 감지되지 않을 경우, 내장형 IDE 컨트롤러의 각 채널은 활성화됩니다. <b>주</b> : 시스템에 이 선택사양인 장치가 포함되지 않으면 이 CD-ROM 옵션은 이 메뉴 화면에 나타나지 않습니다.
User Accessible USB Ports (All Ports On 기본값)	시스템의 사용자 액세스 가능한 포트를 활성화하거나 비활성화합니다. 옵션으로 <b>All Ports On, Only Back Ports On</b> 또는 <b>All Ports Off</b> 가 있습니다. USB 포트를 비활성화하면 시스템 자원을 다른 장치에 사용할 수 있습니다.
Embedded Gb NIC1 (Enabled with PXE 기본값)	시스템의 내장형 NIC1 을 활성화하거나 비활성화합니다. 옵션으로, <b>Enabled without PXE, Enabled with PXE, Disabled</b> 가 있습니다. PXE 가 지원되면 네트워크로 시스템을 부팅할 수 있습니다. 시스템을 재부팅해야만 변경사항이 적용됩니다.
MAC Address	NIC1 의 MAC 주소를 표시합니다. 이 필드는 사용자가 설정할 수 없습니다.
TOE Capability	NIC1 의 TOE(TCP/IP Offload Engine) 기능 상태를 표시합니다.
Embedded Gb NIC2 (Enabled with PXE 기본값)	시스템의 내장형 NIC2 를 활성화하거나 비활성화합니다. 옵션으로, <b>Enabled without PXE, Enabled with PXE, Disabled</b> 가 있습니다. PXE 가 지원되면 네트워크로 시스템을 부팅할 수 있습니다. 시스템을 재부팅해야만 변경사항이 적용됩니다.
MAC Address	NIC2 의 MAC 주소를 표시합니다. 이 필드는 사용자가 설정할 수 없습니다.
TOE Capability	NIC2 의 TOE(TCP/IP Offload Engine) 기능 상태를 표시합니다.

## 시스템 보안 화면

표 2-5 는 System Security 화면에 있는 옵션과 정보 필드에 대한 설명입니다.

**표 2-5. 시스템 보안 화면 옵션**

옵션	설명
System Password	<p>시스템 암호 보안 기능의 현재 상태를 표시하며 새 시스템 암호를 지정하고 확인할 수 있습니다.</p> <p><b>주 :</b> 시스템 암호 지정 및 기존 시스템 암호를 사용하거나 변경하는 자세한 내용은 38 페이지 " 시스템 암호 사용 " 을 참조하십시오 .</p>
Setup Password	<p>시스템 암호 기능으로 시스템에 대한 액세스를 제한하는 것과 같은 방식으로 시스템 설치 프로그램에 대한 액세스를 제한합니다.</p> <p><b>주 :</b> 설치 암호 지정 및 기존 설치 암호를 사용하거나 변경하는 자세한 내용은 40 페이지 " 설치 암호 사용 " 을 참조하십시오 .</p>
Password Status	<p><b>Setup Password</b> 옵션을 <b>Enabled</b> 로 설정하면 시스템을 시동할 때 시스템 암호가 변경되거나 비활성화되는 것을 방지할 수 있습니다.</p> <p>시스템 암호를 <b>잠그려면</b> , <b>Setup Password</b> 옵션에서 설치 암호를 지정한 다음 , <b>Password Status</b> 옵션을 <b>Locked</b> 로 변경해야 합니다 . 이렇게 변경하면 <b>System Password</b> 옵션을 사용하여 시스템 암호를 변경할 수 없으며 시스템을 시작할 때 &lt;Ctrl&gt;&lt;Enter&gt; 키를 눌러도 비활성화할 수 없습니다 .</p> <p>시스템 암호의 <b>잠금 상태를 해제</b> 하려면 <b>Setup Password</b> 필드에 설치 암호를 입력한 다음 <b>Password Status</b> 옵션을 <b>Unlocked</b> 로 변경하십시오 . 이렇게 변경하면 시스템을 시작할 때 &lt;Ctrl&gt;&lt;Enter&gt; 키를 눌러 시스템 암호를 비활성화한 다음 <b>System Password</b> 옵션을 사용하여 암호를 변경할 수 있습니다 .</p>
Power Button	<p>시스템 전원을 끄고 켭니다 .</p> <ul style="list-style-type: none"> <li>ACPI 준수 운영 체제를 실행하는 컴퓨터는 전원 단추를 사용하여 전원을 끌 경우 , 순서대로 종료하여 전원을 끄도록 수행할 수 있습니다 .</li> <li>ACPI 준수 운영 체제를 실행하는 컴퓨터가 아닌 경우에는 전원 단추를 누르면 즉시 전원이 꺼집니다 .</li> </ul> <p>이 단추는 시스템 설치 프로그램에서 활성화되어 있습니다 . 단추를 비활성화하면 시스템의 전원만 켤 수 있습니다 .</p> <p><b>주 :</b> <b>Power Button</b> 옵션이 <b>Disabled</b> 로 설정된 경우라도 전원 단추를 사용하여 시스템을 켤 수 있습니다 .</p>
NMI Button	<p><b>주의사항 :</b> 공인된 서비스 직원이나 운영 체제 설명서에서 지시한 경우에만 NMI 단추를 사용하십시오 . 이 단추를 누르면 운영 체제가 멈추고 진단 프로그램 화면이 표시됩니다 .</p> <p>NMI 기능을 활성화하거나 비활성화합니다 .</p>
AC Power Recovery (Last 기본값)	<p>전원이 시스템에 복구될 경우 시스템의 반응을 결정합니다 . 시스템을 <b>Last</b> 로 설정할 경우 시스템은 마지막 전원 상태로 복구합니다 . <b>On</b> 으로 설정하면 전원이 복구된 후 시스템이 켜집니다 . <b>Off</b> 로 설정하면 전원이 복구된 후에도 시스템이 계속 꺼져 있습니다 .</p>

## 종료 화면

<Esc> 키를 눌러 시스템 설치 프로그램을 종료한 후, **Exit** 화면에 다음과 같은 옵션이 표시됩니다.

- Save Changes and Exit
- Discard Changes and Exit
- Return to Setup

## 시스템 및 설치 암호 기능



**주의사항:** 암호 기능은 시스템 데이터에 대한 기본적인 수준의 보안을 제공합니다. 데이터를 보다 안전하게 보호하려면, 데이터 암호화 프로그램 같은 보호 수단을 추가로 사용하십시오.



**주의사항:** 시스템 암호를 지정하지 않고 시스템을 실행하던 도중에 자리를 비우면 누구든지 하드 드라이브에 저장되어 있는 데이터에 액세스할 수 있으며, 시스템을 잠그지 않고 자리를 비우면 다른 사람이 점퍼 설정을 변경하여 암호를 비활성화할 수 있습니다.

본 시스템은 시스템 암호 기능이 활성화되지 않은 상태로 출하됩니다. 보안이 필요한 시스템인 경우, 시스템 암호 보안 기능이 있는 시스템을 사용해야 합니다.

기존의 암호를 변경하거나 삭제하려면 암호를 알아야 합니다 (40 페이지 "기존 시스템 암호 삭제 또는 변경" 참조). 암호를 잊은 경우, 숙련된 서비스 기술자가 암호 점퍼 설정을 변경하여 암호를 비활성화하고 기존의 암호를 삭제해야만 시스템을 작동하거나 시스템 설치 프로그램의 설정을 변경할 수 있습니다. 이 절차는 109 페이지 "잊은 암호 비활성화"에 설명되어 있습니다.

## 시스템 암호 사용

시스템 암호를 지정한 후에는 암호를 알고 있는 사용자만 시스템을 사용할 수 있습니다. **System Password** 옵션이 **Enabled** 로 설정된 경우, 시스템이 시작되면 시스템 암호 입력 창이 나타납니다.

## 시스템 암호 지정

시스템 암호를 지정하기 전에 먼저 시스템 설치 프로그램을 시작하여 **System Password** 옵션을 확인하십시오.

시스템 암호가 지정되어 있으면 **System Password** 옵션의 설정이 **Enabled** 로 표시됩니다. **Password Status** 에 표시된 설정이 **Unlocked** 이면 시스템 암호를 변경할 수 있습니다. **Password Status** 옵션이 **Locked** 로 설정된 경우, 시스템 암호를 변경할 수 없습니다. 시스템 암호 기능이 시스템 보드의 점퍼 설정으로 비활성화된 경우, 시스템 암호는 **Disabled** 가 되고 새 시스템 암호를 변경하거나 입력할 수 없습니다.

시스템 암호가 지정되어 있지 않고 시스템 보드의 암호 점퍼가 활성화 (기본값) 되어 있는 경우, **System Password** 옵션의 설정값은 **Not Enabled** 이고 **Password Status** 필드는 **Unlocked** 입니다. 시스템 암호를 지정하려면:


- 1 **Password Status** 옵션이 **Unlocked** 로 설정되어 있는지 확인하십시오.
- 2 **System Password** 옵션을 강조 표시하고 <Enter> 키를 누르십시오.

3 새 시스템 암호를 입력하십시오.

암호에는 최대 32 자까지 지정할 수 있습니다.

각 문자 키 ( 또는 빈 칸의 경우 스페이스바 ) 를 누를 때마다 필드에 위치 지정자가 표시됩니다.

암호는 대소문자를 구분하지 않습니다. 그러나 일부 키 조합은 유효하지 않습니다. 암호 입력 시 문자를 지우려면 <Backspace> 키 또는 왼쪽 화살표 키를 누르십시오.


 **주:** 시스템 암호를 지정하지 않고 다른 필드로 이동하려면 <Enter> 키를 누르거나 5 단계를 실행하기 이전에 <Esc> 키를 누르십시오.

4 <Enter> 키를 누르십시오.


5 암호를 확인하려면, 다시 암호를 입력하고 <Enter> 키를 누르십시오.

System Password 의 설정값이 Enabled 로 변경됩니다. 시스템 설치 프로그램을 종료하면 시스템이 시작됩니다.

6 암호 보안 기능을 사용하기 위해서 지금 시스템을 재부팅하거나 작업을 계속 진행하십시오.

 **주:** 암호 보안 기능은 시스템을 재부팅해야만 적용됩니다.

### 시스템 보호를 위한 시스템 암호 사용

 **주:** 설치 암호를 지정 (40 페이지 "설치 암호 사용" 참조) 하면 시스템 암호 대신 설치 암호를 사용할 수 있습니다.

Password Status 옵션이 Unlocked 로 설정되어 있으면 암호 보호 기능을 활성화 상태로 두거나 비활성화할 수 있습니다.

암호 보호 기능을 활성화 상태로 두려면:

- 1 <Ctrl><Alt><Del> 키를 눌러 시스템을 켜거나 재부팅하십시오.
- 2 암호를 입력하고 <Enter> 키를 누르십시오.

암호 보호 기능을 비활성화하려면:


- 1 <Ctrl><Alt><Del> 키를 눌러 시스템을 켜거나 재부팅하십시오.
- 2 암호를 입력하고 <Ctrl><Enter> 키를 누르십시오.

Password Status 옵션이 Locked 로 설정되어 있으면 시스템을 켜거나 <Ctrl><Alt><Del> 키를 눌러 시스템을 재부팅할 때마다 암호를 입력하고 <Enter> 키를 눌러야 합니다.

시스템 암호를 입력하고 <Enter> 키를 누르면 시스템이 작동됩니다.

잘못된 시스템 암호를 입력하면 메시지가 나타나고 암호를 다시 입력하라는 프롬프트가 표시됩니다. 암호를 다시 입력할 수 있는 기회는 세 번입니다. 세 번 이상 틀린 암호를 입력하면 잘못된 횟수를 나타내는 오류 메시지가 나타나고 시스템이 정지된 다음 종료됩니다. 이 메시지는 다른 사용자가 시스템을 무단으로 사용했음을 알려줍니다.

시스템이 종료되고 다시 시작되어도 올바른 암호를 입력할 때까지 오류 메시지가 계속해서 표시됩니다.

 **주:** 시스템이 무단으로 변경되는 것을 방지하려면 System Password 및 Setup Password 옵션과 함께 Password Status 옵션을 사용할 수 있습니다.

## 기존 시스템 암호 삭제 또는 변경

- 1 메시지가 표시될 때 <Ctrl><Enter> 키를 누르면 기존의 시스템 암호가 비활성화됩니다.  
설치 암호를 입력하라는 메시지가 나타나면 네트워크 관리자에게 문의하십시오.
- 2 POST 동안 <F2> 키를 눌러 시스템 설치 프로그램을 시작하십시오.
- 3 System Security 화면 필드를 선택하여 Password Status 옵션이 Unlocked 로 설정되어 있는지 확인하십시오.
- 4 입력 창이 나타나면 시스템 암호를 입력하십시오.
- 5 System Password 옵션이 Not Enabled 로 표시되어 있는지 확인하십시오.  
System Password 옵션이 Not Enabled 로 표시되면 시스템 암호는 삭제된 것입니다. System Password 옵션이 Enabled 로 표시되어 있는 경우, <Alt><b> 키 조합을 눌러 시스템을 재시작한 다음 2 단계 ~5 단계를 반복 수행하십시오.

## 설치 암호 사용

다음 항목의 정보를 읽고 설치 암호를 지정하거나 변경하십시오.

### 설치 암호 지정

Setup Password 옵션이 Not Enabled 로 설정된 경우에만 설치 암호를 지정하거나 변경할 수 있습니다. 설치 암호를 지정하려면 Setup Password 옵션을 강조 표시하고 <+> 또는 <-> 키를 누르십시오. 암호를 입력하고 확인하라는 프롬프트가 표시됩니다. 한 문자라도 암호와 틀린 경우, 시스템에서 경고음을 발생립니다.



**주:** 설치 암호는 시스템 암호와 같은 방식으로 지정할 수 있습니다. 두 암호를 다르게 설정한 경우, 시스템 암호 대신 설치 암호를 사용할 수는 있지만 설치 암호 대신 시스템 암호를 사용할 수는 없습니다.

암호에는 최대 32 자까지 지정할 수 있습니다.

각 문자 키 (또는 빈 칸의 경우 스페이스바) 를 누를 때마다 필드에 위치 지정자가 표시됩니다.

암호는 대소문자를 구분하지 않습니다. 그러나 일부 키 조합은 유효하지 않습니다. 유효하지 않은 키 조합을 입력하면 시스템에서 경고음이 발생합니다. 암호 입력 시 문자를 지우려면 <Backspace> 키 또는 왼쪽 화살표 키를 누르십시오.

암호를 확인하면 Setup Password 설정이 Enabled 로 변경됩니다. 다음에 시스템 설치 프로그램을 시작하면, 설치 암호를 입력하라는 메시지가 표시됩니다.


Setup Password 옵션의 변경사항은 시스템을 재시작하지 않아도 즉시 적용됩니다.

### 활성화된 설치 암호로 시스템 작동

Setup Password 를 Enabled 로 설정한 경우, 시스템 설치 프로그램의 옵션을 변경하기 전에 설치 암호를 정확하게 입력해야 합니다. 시스템 설치 프로그램을 시작하면 암호 입력 프롬프트가 표시됩니다.



세 번의 기회 동안 올바른 암호를 입력하지 않으면 시스템 설치 프로그램을 볼 수만 있고 변경할 수는 없습니다. 다음의 경우는 예외입니다. **System Password** 가 **Enabled** 로 설정되어 있지 않고 **Password Status** 옵션의 잠금이 해제 상태인 경우 시스템 암호를 지정할 수 있습니다. 그러나 기존 시스템 암호를 비활성화하거나 변경할 수는 없습니다.

 **주:** 시스템 암호가 무단으로 변경되는 것을 방지하려면 **Setup Password** 옵션과 **Password Status** 옵션을 결합하여 사용할 수 있습니다.

### 기존 설치 암호 삭제 또는 변경

- 1 시스템 설치 프로그램을 실행하여 **System Security** 옵션을 선택하십시오.
- 2 **Setup Password** 옵션을 강조 표시하고 <Enter> 키를 누르면 설치 암호 창에 액세스할 수 있습니다. 기존 설치 암호를 지우려면 <Enter> 키를 두 번 누르십시오. 설정이 **Not Enabled** 로 변경됩니다.
- 3 새 설치 암호를 지정하려면 40 페이지 "설치 암호 지정"의 단계를 수행하십시오.


## 잇은 암호 비활성화

109 페이지 "잇은 암호 비활성화"를 참조하십시오.

## BMC(Baseboard Management Controller) 구성

BMC(Baseboard Management Controller)를 사용하여 시스템의 구성, 모니터 및 복구를 원격으로 할 수 있습니다. BMC는 다음 기능을 제공합니다.

- 시스템의 내장형 NIC 사용
- 결함 기록 및 SNMP 경고
- 시스템 이벤트 로그 및 센서 상태 액세스
- 전원 켜기 및 끄기를 포함하는 시스템 기능 제어
- 시스템의 전원 또는 작동 상태와 관계 없는 지원
- 시스템 설치, 텍스트 기반 유틸리티, 운영 체제 콘솔에 텍스트 콘솔 재지정 제공

 **주:** 내장형 NIC를 통해 BMC에 원격으로 액세스하려면 내장형 NIC1에 네트워크를 연결해야 합니다. BMC 사용에 대한 자세한 내용은 BMC 및 시스템 관리 응용 프로그램이 설명서를 참조하십시오.

### BMC 설치 모듈 시작

- 1 시스템을 켜거나 재시작하십시오.
- 2 POST 후 프롬프트가 표시되면 <Ctrl+E> 키 조합을 누르십시오. <Ctrl+E> 키 조합을 누르기 전에 운영 체제가 로드되기 시작하면 시스템이 부팅을 완료한 후 시스템을 재시작하고 다시 해보십시오.

## **BMC 설치 모듈 옵션**

설치 모듈 옵션 및 EMP(emergency management port) 의 구성 방법에 대한 정보는 **BMC 사용 설명서** 를 참조하십시오 .

## 시스템 구성요소 설치

본 항목에서는 다음 시스템 구성요소를 설치하는 방법을 설명합니다.

- 냉각팬 모듈
- 냉각 흐름판
- 전원 공급 장치
- SAS 컨트롤러 보조 카드 또는 SAS RAID 컨트롤러 보조 카드
- RAID 전지
- RAID 컨트롤러 확장 카드
- 확장 카드
- 부팅 드라이브
- 시스템 메모리
- 프로세서
- RAC 카드
- 광학 드라이브
- 하드 드라이브
- SAS 후면판 보드
- 라이저
- 측면판 보드
- 시스템 전지
- 제어판 조립품
- 시스템 보드

## 권장 도구

본 항목의 절차를 수행하려면 다음 도구가 필요할 수 있습니다.

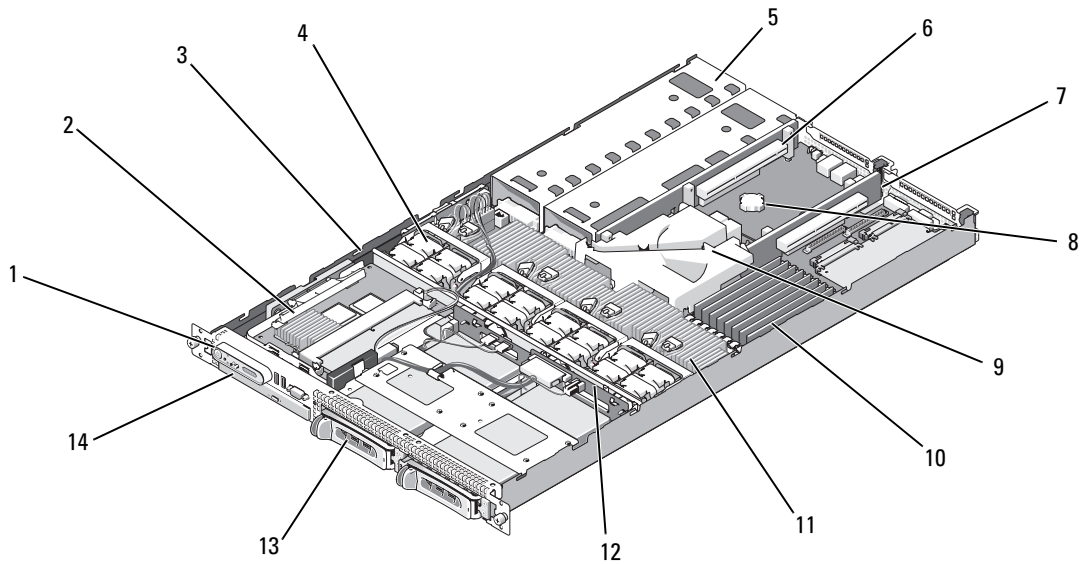
- 시스템 키 잠금의 키
- #2 십자 드라이버
- T10 별 드라이버
- 소형 납작 드라이버
- 손목 접지대

# 시스템 내부

- ⚠ 주의 : 숙련된 서비스 기술자만 시스템 덮개를 분리하고 시스템 내부의 구성요소에 액세스해야 합니다. 안전 지침, 컴퓨터 내부 작업 및 정전기 방전 보호에 대한 자세한 내용은 제품 정보 안내를 참조하십시오.
- ⚠ 주의 : 정상 작동 과정에 메모리 모듈이 매우 뜨거워질 수 있습니다. 모듈을 다루기 전에 충분히 냉각될 때까지 기다리십시오.

그림 3-1 에서 베젤, 시스템 덮개 및 메모리 냉각 흐름판이 분리되어 시스템의 내부 모습을 제공합니다.

그림 3-1. 시스템 내부




- |                          |                         |                 |
|--------------------------|-------------------------|-----------------|
| 1 제어판                    | 2 SAS RAID 컨트롤러 보조 카드   | 3 측면판           |
| 4 냉각팬 모듈 (4 개)           | 5 전원 공급 장치 베이 (2 개)     | 6 좌측 라이저 (슬롯 2) |
| 7 중앙 라이저 (슬롯 1)          | 8 전지                    | 9 시스템 보드 냉각 흐름판 |
| 10 메모리 모듈 (8 개)          | 11 방열판 / 마이크로프로세서 (2 개) | 12 후면판          |
| 13 3.5 인치 하드 드라이브 베이 2 개 | 14 광학 슬림라인 드라이브         |                 |

시스템 보드는 시스템의 제어 회로 및 기타 전자 구성요소를 수용합니다. 마이크로프로세서 및 메모리와 같은 여러 하드웨어 옵션은 시스템 보드에 직접 설치되어 있습니다. 좌측 및 중앙 라이저에는 각각 하나의 슬롯이 있으며 2 개의 절반 길이 PCIe 확장 카드를 수용할 수 있습니다. 자세한 내용은 57 페이지 "확장 카드" 를 참조하십시오.

시스템은 하나의 선택사양인 슬림라인 광학 드라이브용 공간을 제공합니다. 광학 드라이브 트레이는 측면판 보드를 통해 시스템 보드의 컨트롤러에 연결합니다. 자세한 내용은 69 페이지 "광학 드라이브 트레이 설치"를 참조하십시오.


하드 드라이브 베이는 최대 2 개의 3.5 인치 SAS/SATA 하드 드라이브용 공간을 제공합니다. 하드 드라이브는 SAS RAID 컨트롤러 보조 카드에 연결됩니다. 자세한 내용은 70 페이지 "핫플러그 하드 드라이브 설치"를 참조하십시오.

설치나 문제 해결 절차를 수행하는 과정에 점퍼 설정을 변경해야 할 수 있습니다. 자세한 내용은 107 페이지 "점퍼 및 커넥터"를 참조하십시오.

 **주:** 본 시스템의 내부에 전원 공급 장치 및 하드 드라이브와 같은 외부 접근 가능 구성요소 외에 핫플러그 가능한 구성요소가 없습니다.

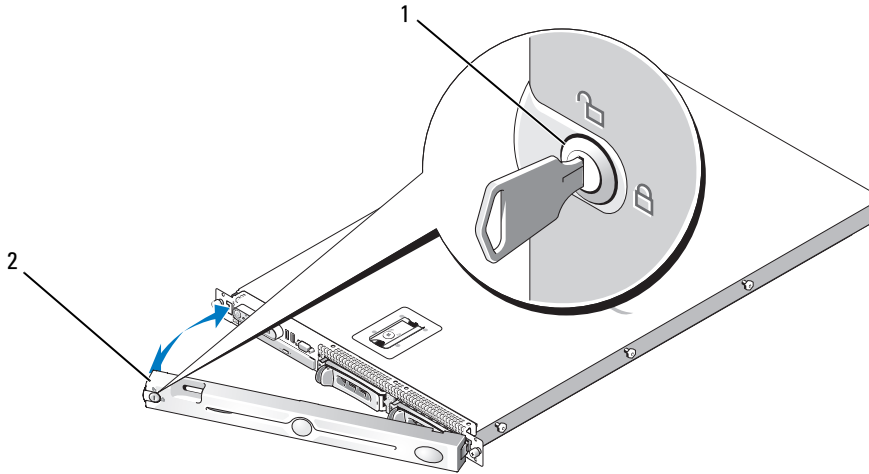
## 전면 베젤 분리 및 장착

- 1 시스템은 선택사양인 베젤에 의해 동봉됩니다. 시스템을 업그레이드하거나 문제를 해결하려면 베젤 및 덮개를 분리하여 내장형 시스템 구성요소에 접근하십시오. 핫플러그 하드 드라이브를 설치하지 않은 경우 시스템 및 장착된 주변 장치를 끄고 시스템을 전원 콘센트 및 주변 장치에서 분리하십시오.

 **주:** 시스템 덮개를 분리하기 위해 전면 베젤을 분리할 필요는 없습니다.

- 2 시스템 키를 사용하여 베젤을 잠금 해제하십시오.
- 3 베젤의 왼쪽 끝에 있는 탭을 누르십시오.
- 4 베젤의 왼쪽 끝을 회전하여 시스템에서 분리하여 베젤의 오른쪽 끝을 분리하십시오.
- 5 베젤을 시스템에서 당겨 빼내십시오. 그림 3-2 를 참조하십시오.

그림 3-2. 베젤 분리



1 키 잠금

2 베젤 덮개

전면 베젤을 장착하려면 앞의 단계를 역순으로 수행하십시오.

## 시스템 열기 및 닫기

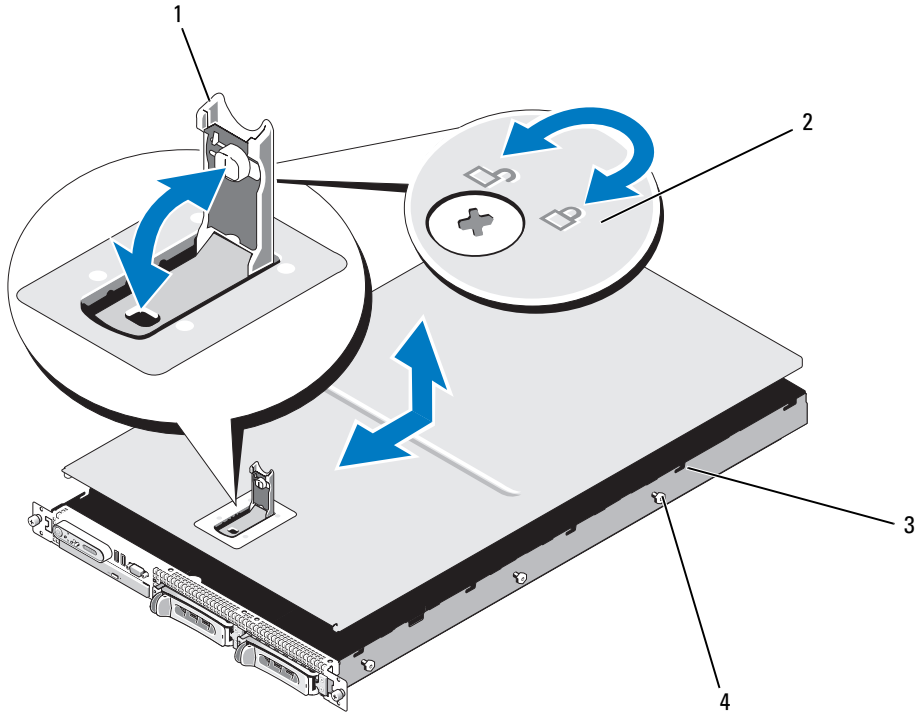
- ⚠ **주의:** 숙련된 서비스 기술자만 시스템 덮개를 분리하고 시스템 내부의 구성요소에 액세스해야 합니다. 안전 지침, 컴퓨터 내부 작업 및 정전기 방전 보호에 대한 자세한 내용은 제품 정보 안내를 참조하십시오.
- ⚠ **주의:** 시스템을 들 때마다 절로 들지 말고 도움을 청하십시오. 부상을 입는 것을 방지하려면 시스템을 절로 들려고 하지 마십시오.
- ⚠ **주의:** 정상 작동 과정에 메모리 모듈이 매우 뜨거워질 수 있습니다. 모듈을 다루기 전에 충분히 냉각될 때까지 기다리십시오.

### 시스템 열기

시스템을 업그레이드하거나 문제를 해결하려면 시스템 덮개를 분리하여 내부 구성요소에 접근하십시오.

- 1 시스템 및 장착된 주변 장치의 전원을 끄고 시스템을 전원 콘센트 및 주변 장치에서 분리하십시오.
- 2 베젤을 분리하십시오. 45 페이지 "전면 베젤 분리 및 장착" 을 참조하십시오.
- 3 시스템 덮개를 분리하려면 래치 분리 잠금을 시계 바늘 반대 방향으로 돌려 잠금 해제 위치에 놓으십시오. 그림 3-3 을 참조하십시오.
- 4 시스템 상단의 래치를 들어 올려 뒤로 돌린 다음 오프셋 위치에 놓으십시오. 그림 3-3 을 참조하십시오.
- 5 덮개의 양쪽을 잡고 시스템에서 덮개를 조심스럽게 들어 올리십시오.

그림 3-3. 덮개 분리



- 1 래치
- 2 래치 분리 잠금
- 3 맞춤 J 고리
- 4 새시 탭


### 시스템 닫기


- 1 덮개의 래치를 들어 올리십시오.
- 2 덮개가 새시의 J 고리에서 분리되고 시스템 새시에 평평하게 놓이도록 덮개를 시스템의 상단에 놓고 뒤로 약간 간격을 띄우십시오. 그림 3-3 을 참조하십시오.
- 3 덮개를 J 고리에 맞추어 닫힘 위치로 내린 다음 제자리에 고정되도록 래치를 아래로 누르십시오.
- 4 래치 분리 잠금을 시계 바늘 방향으로 돌려 덮개를 고정하십시오.

## 냉각팬 모듈


본 시스템에는 4 개의 냉각팬 모듈이 포함되며, 각 냉각팬 모듈에는 2 개의 이중 로터 팬이 포함됨으로 총 8 개의 팬이 시스템 보드에 직접 연결되어 있습니다.

### 냉각팬 모듈 분리

 **주의 :** 숙련된 서비스 기술자만 시스템 덮개를 분리하고 시스템 내부의 구성요소에 액세스해야 합니다. 안전 지침, 컴퓨터 내부 작업 및 정전기 방전 보호에 대한 자세한 내용은 제품 정보 안내를 참조하십시오.

 **주 :** 각 개별 팬 모듈을 분리하는 절차는 동일합니다.

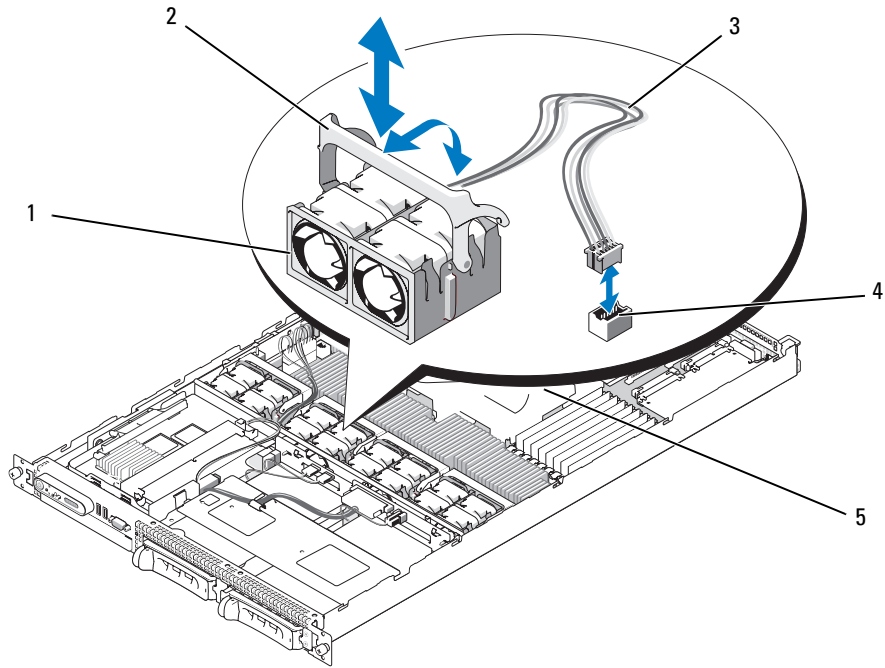
- 1 시스템 및 장착된 주변 장치의 전원을 끄고 시스템을 전원 콘센트 및 주변 장치에서 분리하십시오.
- 2 시스템을 여십시오. 46 페이지 "시스템 열기 및 닫기" 를 참조하십시오.

 **주 :** 메모리 냉각 흐름판을 분리하지 않고 팬 모듈을 분리할 수 있지만 팬 모듈을 분리하기 전에 이 흐름판을 분리하는 것이 좋습니다. 시스템 보드 냉각 흐름판을 분리하지 마십시오. 51 페이지 "메모리 냉각 흐름판 분리" 를 참조하십시오.

- 3 팬 핸들을 들어 올리고 시스템 보드에서 모듈 유선 장비를 분리한 다음 팬을 위로 당겨 새시에서 빼내십시오. 그림 3-4 를 참조하십시오.
- 4 팬 모듈 커넥터를 분리하십시오.



그림 3-4. 냉각팬 분리 및 설치



- |                |                 |            |
|----------------|-----------------|------------|
| 1 냉각팬 모듈 (4 개) | 2 팬 모듈 핸들       | 3 모듈 유선 장비 |
| 4 냉각팬 모듈 커넥터   | 5 시스템 보드 냉각 흐름판 |            |

### 냉각팬 모듈 장착

**주:** 각 개별 팬을 설치하는 절차는 동일합니다.

- 1 팬 핸들이 위로 향했는지 확인하고 팬이 완전히 장착될 때까지 팬을 해당 고정 베이스에 내려놓으십시오. 그런 다음 팬 핸들이 제자리에 걸릴 때까지 내리십시오. 그림 3-4 를 참조하십시오.
- 2 팬 모듈 커넥터를 장착하십시오.
- 3 팬 모듈에 접근하기 위해 메모리 냉각 흐름판을 분리한 경우 덮개를 장착하십시오. 52페이지 "메모리 냉각 흐름판 장착" 을 참조하십시오.
- 4 시스템을 닫으십시오. 46 페이지 "시스템 열기 및 닫기" 를 참조하십시오.

## 냉각 흐름판

본 시스템에는 2 개의 냉각 흐름판이 포함됩니다.

- 시스템 보드 냉각 흐름판
- 메모리 냉각 흐름판

### 시스템 보드 냉각 흐름판

시스템 보드 냉각 흐름판은 4 개의 팬 모듈로부터 공기 흐름을 시스템 메모리 모듈에 보냅니다. 본 시스템은 시스템 보드에 사전 설치된 시스템 보드 냉각 흐름판과 함께 제공됩니다. 그림 3-6 및 82 페이지 "시스템 보드 분리"를 참조하십시오.


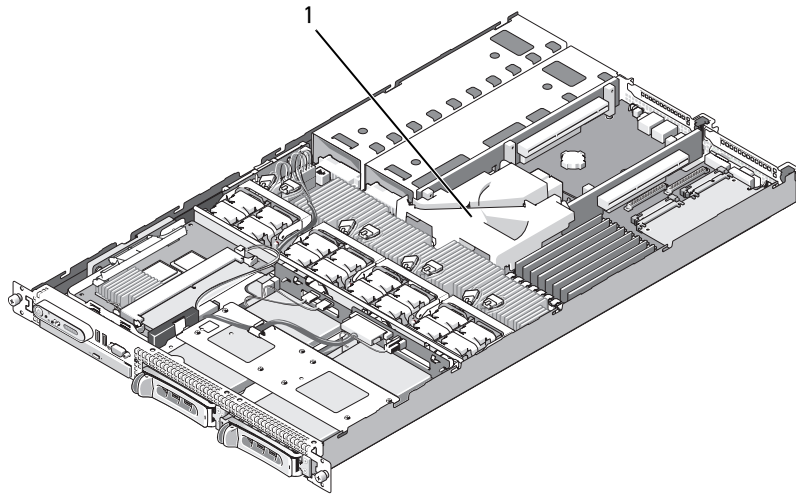
 **주:** 시스템 보드 흐름판은 시스템에 사전 설치되고 모든 구성요소를 보호하지 않기 때문에 시스템 보드에서 분리하지 마십시오.

그림 3-5. 시스템 보드 냉각 흐름판



1 시스템 보드 냉각 흐름판

### 메모리 냉각 흐름판

메모리 냉각 흐름판은 메모리 모듈 (DIMM) 및 프로세서를 모두 보호합니다. 이 흐름판은 분리하고 설치할 수 있습니다. 그림 3-6 및 82 페이지 "시스템 보드 분리"를 참조하십시오.

## 메모리 냉각 흐름판 분리

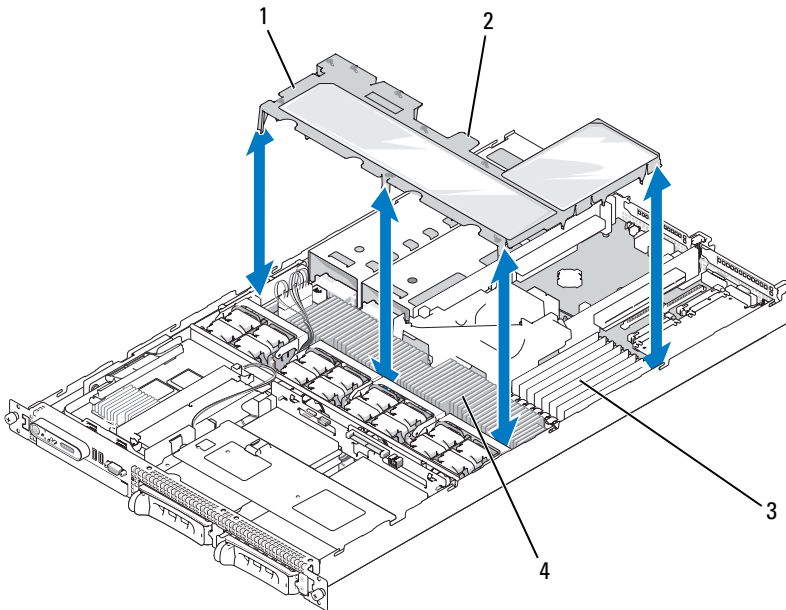
**⚠ 주의 :** 숙련된 서비스 기술자만 시스템 덮개를 분리하고 시스템 내부의 구성요소에 액세스해야 합니다. 안전 지침, 컴퓨터 내부 작업 및 정전기 방전 보호에 대한 자세한 내용은 제품 정보 안내를 참조하십시오.

**⚠ 주의 :** 시스템을 전원에서 분리한 후 메모리 모듈은 뜨거우므로 다치지 마십시오. 메모리 모듈을 다루기 전에 냉각될 때까지 기다리십시오. 메모리 모듈을 다룰 때 카드 모서리를 잡아야 하며 메모리 모듈의 구성요소를 다치지 마십시오.

**➡ 주의사항 :** 메모리 냉각 흐름판을 분리한 상태에서 컴퓨터를 작동하지 마십시오. 시스템이 과열되면 시스템이 단시간 내에 종료되고 데이터가 유실될 수 있습니다.

- 1 냉각 흐름판을 분리하려면 인접한 시스템 보드 덮개에서 제일 가까운 덮개 모서리에서 분리 탭을 찾으십시오. 그림 3-6 을 참조하십시오.
- 2 분리 탭을 위로 당겨 메모리 냉각 흐름판을 분리하십시오.
- 3 흐름판의 주변 장치에 있는 고정 탭에서 흐름판을 분리하십시오.
- 4 흐름판을 위로 조심스럽게 들어 올려 시스템 보드에서 분리한 다음 시스템에서 흐름판을 들어 빼 내십시오.

그림 3-6. 메모리 냉각 흐름판



1 메모리 냉각 흐름판

2 메모리 덮개 분리 탭

3 메모리 모듈 (8 개)

4 시스템 프로세서 (2 개)

## 메모리 냉각 흐름판 장착

- 1 메모리 냉각 흐름판을 설치하려면 흐름판을 메모리 모듈 및 프로세서 위에 직접 맞추십시오.
- 2 내장형 시스템 보드 냉각 흐름판을 가이드로 사용하여 프로세서 및 메모리 모듈 위에 직접 놓이도록 흐름판을 아래로 시스템에 천천히 내리십시오.
- 3 외부 탭에 맞물리고 제자리에 걸릴 때까지 흐름판의 주변을 조심스럽게 누르십시오.

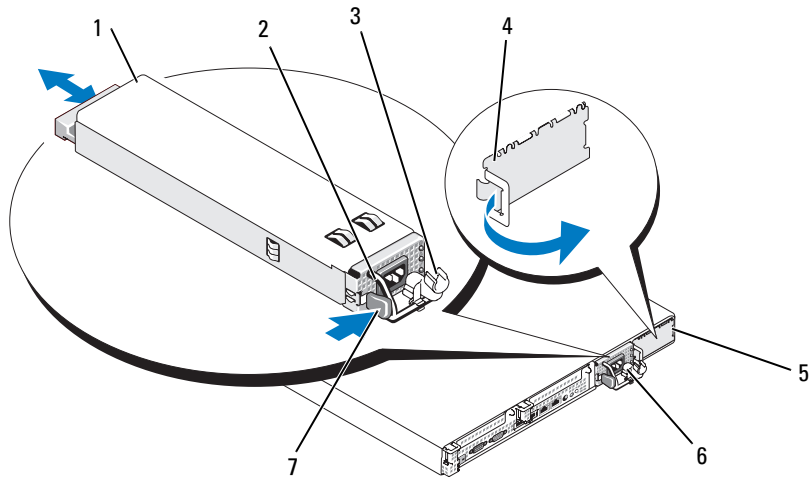
## 전원 공급 장치

시스템은 670W의 출력을 가진 전원 공급 장치 2개를 지원합니다.

### 전원 공급 장치 분리

- ➡ **주의사항:** 시스템이 정상으로 작동하려면 1개의 전원 공급 장치가 설치되어야 합니다. 2개의 전원 공급 장치가 설치되고 모두 AC 전원에 연결된 경우 시스템은 중복 모드로 작동합니다. 시스템이 한 전원 공급 장치에만 연결되도록 장치를 연결하십시오. 시스템이 전원 공급 장치 블랭크를 설치하지 않은 상태에서 하나의 전원 공급 장치로 오랫동안 작동하는 경우 시스템이 과열될 수 있습니다.
- ➡ **주의사항:** 시스템을 120~220VAC 범위의 전원에 연결한 경우 두 번째 전원 공급 장치는 중복, 핫플러그 전원의 작용을 합니다.
- 🔧 **주:** 랙 시스템에서 케이블 관리대가 전원 공급 장치 분리를 방해하는 경우 케이블 관리대를 열고 들어 올려야 할 수 있습니다. 케이블 관리대에 대한 정보는 시스템의 **랙 설치 안내서**를 참조하십시오.
  - 1 전원 케이블을 전원에서 분리하십시오.
  - 2 전원 케이블을 전원에서 분리하고 케이블 고정 브래킷에서 케이블을 분리하십시오.
    - ➡ **주의사항:** 랙 시스템에서 케이블 관리대를 임시적으로 분리하고 들어야 할 수 있습니다. 케이블 관리대에 대한 정보는 시스템의 **랙 설치 안내서**를 참조하십시오.
  - 3 전원 공급 장치가 새시에서 분리될 때까지 전원 공급 장치의 왼쪽에 있는 잠금 탭을 오른쪽으로 밀어 분리하십시오. 그림 3-7을 참조하십시오.
  - 4 전원 공급 장치 핸들을 잡은 상태에서 전원 공급 장치를 끈게 당겨 새시에서 빼내십시오.

그림 3-7. 전원 공급 장치 분리 및 설치



- |                |                 |                    |
|----------------|-----------------|--------------------|
| 1 전원 공급 장치     | 2 전원 공급 장치 핸들   | 3 케이블 고정 브래킷       |
| 4 전원 공급 장치 블랭크 | 5 전원 공급 장치 베이 2 | 6 중복 전원 공급 장치 베이 1 |
| 7 잠금 탭         |                 |                    |

### 전원 공급 장치 교체

1 전원 공급 장치 핸들을 잡은 상태에서 완전히 장착되고 시스템 새시에 접촉할 때까지 새 전원 공급 장치를 새시에 밀어 넣으십시오. 그림 3-7 을 참조하십시오.

**주의사항:** 랙 시스템에서 케이블 관리대를 임시적으로 분리하고 들어야 할 수 있습니다. 케이블 관리대에 대한 정보는 시스템의 랙 설치 안내서를 참조하십시오.

2 케이블 고정 브래킷을 통해 전원 케이블을 삽입하고 전원 공급 장치에 전원 케이블을 연결한 다음 해당 케이블을 전원 콘센트에 꽂으십시오.

**주:** 전원 케이블 고정 브래킷에 대한 자세한 내용은 시스템 시작하기 설명서를 참조하십시오.

**주:** 두 전원 공급 장치가 있는 시스템에 새 전원 공급 장치를 설치한 후 시스템이 전원 공급 장치를 인식하고 상태를 확인하려면 몇 초간의 시간이 필요합니다. 전원 공급 장치가 올바르게 작동할 경우 전원 공급 상태 표시등은 녹색으로 표시됩니다 (그림 1-4 참조).

## SAS 컨트롤러 보조 카드

본 시스템은 측면판에 SAS RAID 컨트롤러 보조 카드 전용 슬롯이 있습니다. SAS 컨트롤러 보조 카드는 시스템의 선택사양의 두 내장형 하드 드라이브용 SAS 저장 서브시스템을 제공합니다.

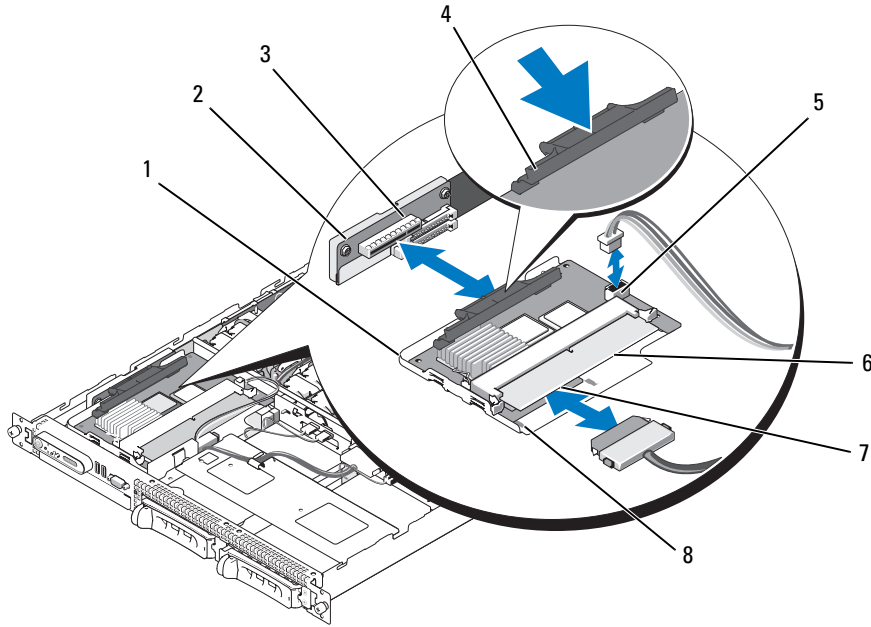
### SAS RAID 컨트롤러 보조 카드 분리

- 1 SAS RAID 컨트롤러 보조 카드를 분리하는 경우 보조 카드 케이블 커넥터의 탭을 분리하여 전지 케이블을 카드에서 분리하십시오. 그림 3-23 을 참조하십시오.
- 2 보조 카드의 분리 래치를 당겨(그림 3-8 참조) 보조 카드 트레이를 하드 드라이브를 향해 미십시오.
- 3 레일에서 SAS 컨트롤러 보조 카드를 위로 당길 때 가이드 레일을 계속 위로 잡으십시오.

### SAS RAID 컨트롤러 보조 카드 교체 또는 설치

- ➡ **주의사항** : SAS RAID 보조 카드를 설치하는 경우 메모리 모듈 또는 해당 소켓이 손상되는 것을 방지하려면 카드의 메모리 모듈을 누르지 않도록 조심하십시오 ( 그림 참조 ).
  - ➡ **주의사항** : 새 SAS RAID 보조 카드나 교체 SAS RAID 보조 카드를 설치하는 경우 카드 설치가 완료될 때까지 카드의 플라스틱 덮개를 분리하지 마십시오 .
- 1 분리 래치 및 모서리 커넥터가 측면판 보드를 향하게 하고 금속 보조 카드 트레이의 모서리를 잡으십시오. 그림 3-8 을 참조하십시오 .
  - 2 보조 카드 트레이의 두 슬롯 및 새시의 해당 탭을 맞추고 카드 트레이를 새시로 내리십시오 .
  - 3 보조 카드의 에지 커넥터가 측면판 보드의 소켓에 맞물리고 분리 래치가 맞물릴 때까지 보조 카드 트레이를 측면판을 향해 미십시오 . 그림 3-8 을 참조하십시오 .

그림 3-8. SAS 컨트롤러 보조 카드 설치



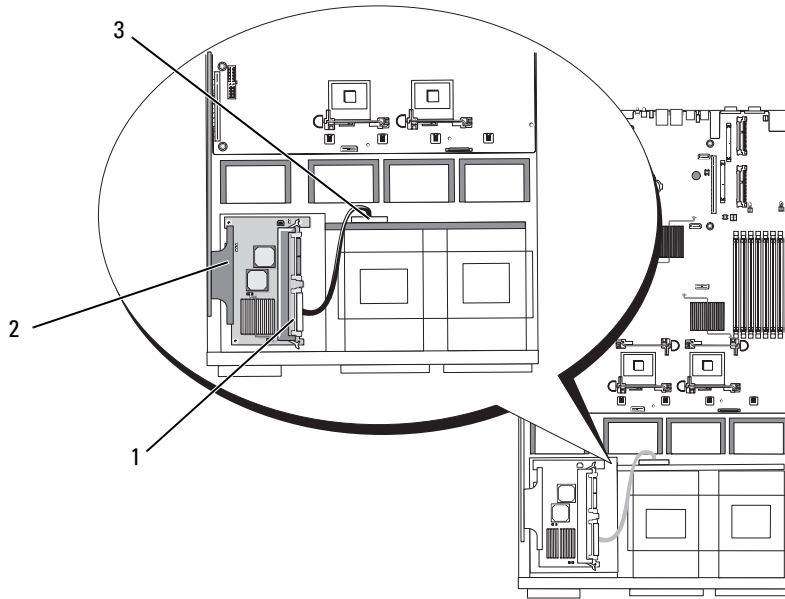
- |                                       |                           |                      |
|---------------------------------------|---------------------------|----------------------|
| 1 SAS 컨트롤러 보조 카드 및<br>트레이 조립품         | 2 측면판                     | 3 보조 카드 소켓           |
| 4 분리 래치                               | 5 RAID 전지 커넥터             | 6 RAID 메모리 모듈 (DIMM) |
| 7 SAS RAID 커넥터 0 (후면판<br>SAS A 에 연결 ) | 8 카드 트레이의 맞춤 슬롯 (2<br>개 ) |                      |

4 내장형 저장 보조 카드의 모든 케이블을 후면판에 연결하십시오. 시스템 카드 및 후면판 구성에 대한 케이블 연결 지침에 대해서는 그림 3-9 를 참조하십시오.



**주의사항 :** 올바르게 연결하려면 다음 그림에서 설명한 하드 드라이브를 각 내장형 저장 보조 카드에 연결하는 데 대한 케이블 연결 도표를 따르십시오. 그림 3-9 는 SAS RAID 컨트롤러 보조 카드에 대한 케이블 배선을 설명합니다.

그림 3-9. SAS RAID 컨트롤러 보조 카드에 대한 케이블 배선



- 1 SAS RAID 커넥터 SAS 0      2 SAS RAID 컨트롤러 보조 카드      3 SAS 후면판 커넥터 SAS A  
드

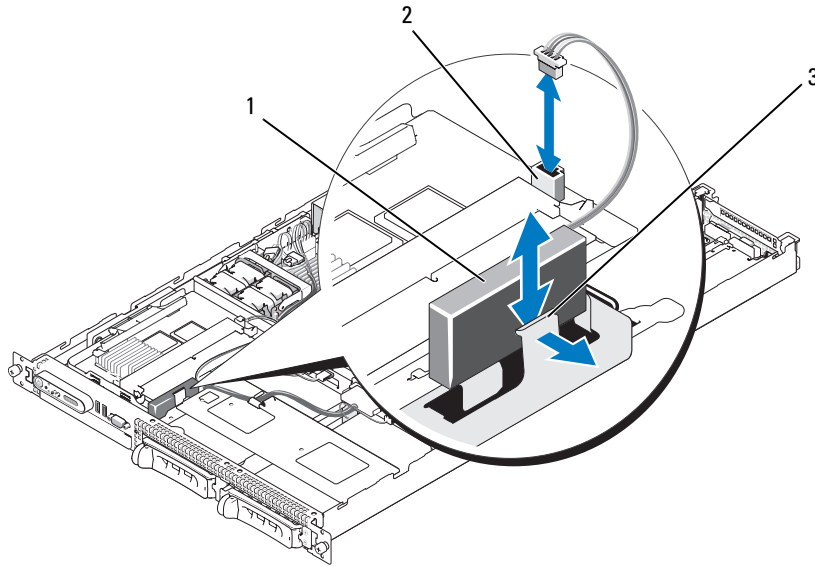
## RAID 전지

### RAID 전지 설치

- 1 하드 드라이브 베이 0에 인접한 새시의 RAID 전지 포켓을 찾으십시오. 그림 3-10을 참조하십시오.
- 2 전지를 전지 포켓에 삽입하십시오.
- 3 전지 케이블을 RAID 컨트롤러 보조 카드에 연결하십시오. 그림 3-10을 참조하십시오.



그림 3-10. SAS RAID 전지 설치



1 RAID 전지

2 SAS RAID 보조 카드 전지  
커넥터

3 분리 래치

### RAID 전지 분리

- 1 RAID 전지 케이블을 SAS RAID 보조 카드에서 분리하십시오. 그림 3-10 을 참조하십시오.
- 2 분리 래치를 하드 드라이브 베이로 향해 밀고 전지를 전지 포켓에서 분리하십시오.

## 확장 카드

### PCIe 라이저 보드 확장 슬롯

PCIe 라이저 구성은 다음 특징이 있는 2 개의 PCI Express 확장 슬롯을 제공합니다.


- 좌측 및 중앙 라이저 커넥터에 설치된 2 개의 PCIe 라이저
- x8 레인 PCIe 확장 슬롯 2 개
- 두 슬롯에 있는 전체 높이 / 절반 길이 PCI 카드 지원

### 확장 카드 설치 지침

**주 :** 확장 카드 슬롯은 핫플러그 가능하지 않습니다.

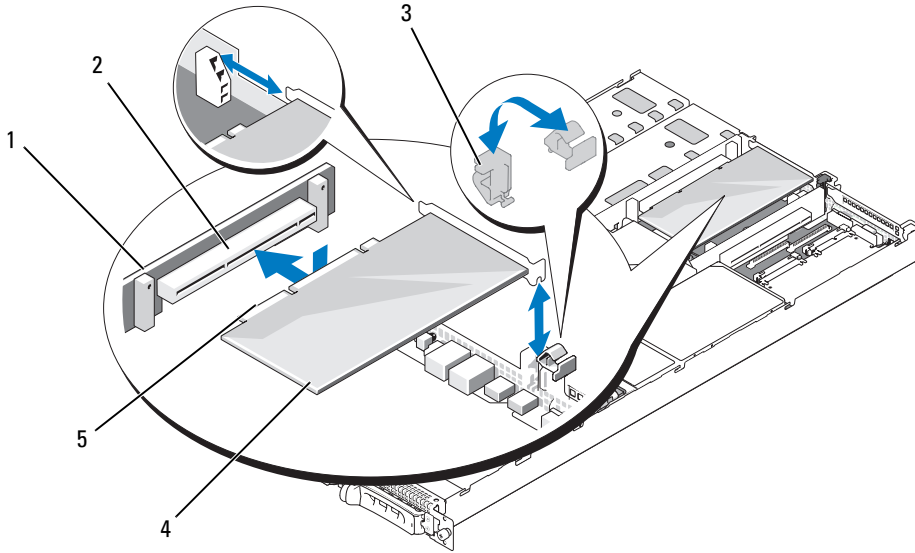
확장 슬롯을 식별하려면 그림 3-11 을 참조하십시오. 두 확장 카드 슬롯은 별도의 버스에 있습니다.

## 확장 카드 설치

 주의 : 숙련된 서비스 기술자만 시스템 덮개를 분리하고 시스템 내부의 구성요소에 액세스해야 합니다. 안전 지침, 컴퓨터 내부 작업 및 정전기 방전 보호에 대한 자세한 내용은 제품 정보 안내를 참조하십시오.

- 1 확장 카드의 포장을 풀고 설치 준비를 하십시오.  
지시사항은 카드와 함께 제공된 설명서를 참조하십시오.
- 2 시스템과 시스템에 장착된 모든 주변 장치의 전원을 끄고 전원 콘센트에서 시스템을 분리하십시오.
- 3 시스템을 여십시오. 46 페이지 "시스템 열기 및 닫기" 를 참조하십시오.
- 4 새 카드를 추가할 경우 확장 카드 래치를 열고 필러 브래킷을 분리하십시오. 그림 3-11을 참조하십시오.
- 5 확장 카드를 설치하십시오.
  - a 카드 에지 커넥터가 PCI 라이저 보드의 확장 카드 커넥터에 맞춰지도록 확장 카드를 배치하십시오.
  - b 카드가 완전히 장착될 때까지 카드 에지 커넥터를 확장 카드 커넥터에 단단히 삽입하십시오.
  - c 카드가 커넥터에 장착되면 확장 카드 래치를 닫으십시오. 그림 3-11 을 참조하십시오.

그림 3-11. 확장 카드 설치



- |   |         |   |           |   |          |
|---|---------|---|-----------|---|----------|
| 1 | PCI 라이저 | 2 | 확장 카드 커넥터 | 3 | 확장 카드 래치 |
| 4 | 확장 카드   | 5 | 카드 에지 커넥터 |   |          |

- 6 확장 카드에 케이블을 모두 연결하십시오.  
카드 케이블 연결에 대한 정보는 카드와 함께 제공된 설명서를 참조하십시오.
- 7 시스템을 닫으십시오. 46 페이지 "시스템 열기 및 닫기" 를 참조하십시오.

### 확장 카드 분리

**⚠ 주의: 숙련된 서비스 기술자만 시스템 덮개를 분리하고 시스템 내부의 구성요소에 액세스해야 합니다. 안전 지침, 컴퓨터 내부 작업 및 정전기 방전 보호에 대한 자세한 내용은 제품 정보 안내를 참조하십시오.**

- 1 시스템과 시스템에 연결된 모든 주변 장치의 전원을 끄고 전원 콘센트에서 시스템을 분리하십시오.
- 2 시스템을 여십시오. 46 페이지 "시스템 열기 및 닫기" 를 참조하십시오.
- 3 카드에서 케이블을 모두 분리하십시오.
- 4 확장 카드를 분리하십시오.
  - a 확장 카드 래치를 여십시오. 그림 3-11 을 참조하십시오.
  - b 확장 카드의 모서리를 잡고 확장 카드 커넥터에서 조심스럽게 분리하십시오.
- 5 카드를 영구적으로 분리하는 경우 빈 확장 슬롯 구멍에 금속 필러 브래킷을 설치한 다음 확장 카드 래치를 닫으십시오.



**주 :** 시스템의 FCC(Federal Communications Commission) 인증을 유지하려면 빈 확장 슬롯에 필터 브래킷을 설치해야 합니다. 브래킷은 또한 시스템 안으로 먼지 및 흠이 들어오는 것을 막고 시스템 내부의 적절한 냉각 및 공기 흐름을 도와줍니다.

6 시스템을 닫으십시오. 46 페이지 " 시스템 열기 및 닫기 " 를 참조하십시오 .

## 시스템 메모리

1GB 모듈 세트로 시스템 메모리를 최대 8GB, 667MHz FB(fully buffered) DIMM(DDR II memory modules) 로 업그레이드할 수 있습니다 . 8 개의 메모리 소켓은 메모리 냉각 흐름판 아래의 시스템 보드에 위치해 있습니다 . Dell 에서 메모리 업그레이드 키트를 구입할 수 있습니다 .



**주의사항 :** 메모리 업그레이드 중에 시스템에서 원래의 메모리 모듈을 분리하는 경우 , Dell 에서 새 메모리 모듈을 구입했어도 분리한 메모리 모듈을 가지고 있는 모든 새 메모리 모듈과 별도로 보관하십시오 . 667MHz DDR II FBD(fully buffered DIMM) 만 사용하십시오 .

메모리 모듈 소켓은 2 개의 동등한 분기 ( 0 및 1 ) 로 나누어집니다 . 각 분기에는 2 개의 채널이 포함됩니다 .

- 채널 0 및 채널 1 은 분기 0 에 있습니다 .
- 채널 2 및 채널 3 은 분기 1 에 있습니다 .

각 채널은 2 개의 메모리 모듈 소켓으로 구성됩니다 .

- 채널 0 은 DIMM\_1, DIMM\_5 를 포함합니다 .
- 채널 1 은 DIMM\_2, DIMM\_6 을 포함합니다 .
- 채널 2 는 DIMM\_3, DIMM\_7 을 포함합니다 .
- 채널 3 은 DIMM\_4, DIMM\_8 을 포함합니다 .

각 채널의 첫 번째 DIMM 소켓에는 흰색 분리 탭이 있습니다 .

### 일반 메모리 모듈 설치 지침

시스템의 최적 성능을 확보하려면 시스템 메모리를 구성할 때 다음 지침을 준수하십시오 .

- 공인된 FBD만 사용하십시오. FBD는 단일 등급 또는 이중 등급일 수 있습니다. 1R로 표시된 FBD는 단일 등급이고 2R로 표시된 FBD는 이중 등급입니다.
- 최소 2 개의 동일한 FBD 가 설치되어야 합니다 .
- DIMM 소켓은 작은 숫자로부터 배치되어야 합니다 .
- 메모리 모듈은 일치한 메모리 크기 , 속도 및 기술의 쌍으로 설치되어야 하며 구성된 메모리 모듈의 총 개수는 총 2 개 , 4 개 또는 8 개여야 합니다 . 시스템의 최적의 성능을 유지하기 위해 모든 4 개 또는 8 개의 메모리 모듈은 모두 동일한 크기 , 속도 및 기술이어야 합니다 .
- 메모리 스페어링 및 메모리 미러링은 8 개의 메모리가 필요하며 모든 메모리 모듈은 동일한 메모리 크기 , 속도 및 기술이어야 합니다 .
- 동시에 메모리를 스페어링하거나 미러링할 수 없습니다 .

## 최적이 아닌 메모리 구성

메모리 구성이 설치 지침을 준수하지 않는 경우 시스템 성능이 영향을 받을 수 있습니다. 시스템은 시작 시 메모리 구성이 최적이 아니라는 오류 메시지를 표시할 수도 있습니다.

## 메모리 스페어링 지원

시스템에 8 개의 동일한 메모리 모듈이 설치된 경우 시스템은 메모리 스페어링을 지원합니다. 시스템 설치 프로그램에서 메모리 스페어링 기능을 활성화해야 하며 메모리 미러링이 비활성화된 경우에만 사용할 수 있습니다 (31 페이지 "시스템 설치 프로그램 사용" 참조).

메모리 스페어링은 스페어 뱅크에 4 개 등급의 DIMM 메모리를 할당합니다. 이 4 개의 등급은 DIMM 소켓 1~4 의 첫 번째 메모리 등급으로 구성되었습니다. 단일 등급 DIMM 인 경우 4 개의 DIMM 의 전체 용량은 스페어링에 할당되지만 이중 등급 DIMM 인 경우에는 4 개의 DIMM 의 전체 용량의 절반만 스페어링에 할당됩니다. 표 3-1 은 메모리 스페어링이 각 단일 등급 및 이중 등급 메모리 모듈 조합에서 사용 가능한 여유 메모리를 분할하는 방법을 보여줍니다.

표 3-1. 메모리 스페어링 구성

DIMM	크기/유형	메모리 총량	사용 가능	여유
8	1GB 단일 등급	8GB	4GB	4GB

## 메모리 미러링 지원

시스템에 8 개의 동일한 메모리 모듈이 설치된 경우 시스템은 메모리 미러링을 지원합니다. 미러링은 시스템 설치 프로그램에서 활성화되고 메모리 스페어링이 비활성화된 경우에만 사용할 수 있습니다. (31 페이지 "시스템 설치 프로그램 사용" 참조). 미러링된 구성에서 사용 가능한 시스템 메모리 총량은 설치된 메모리의 절반입니다.

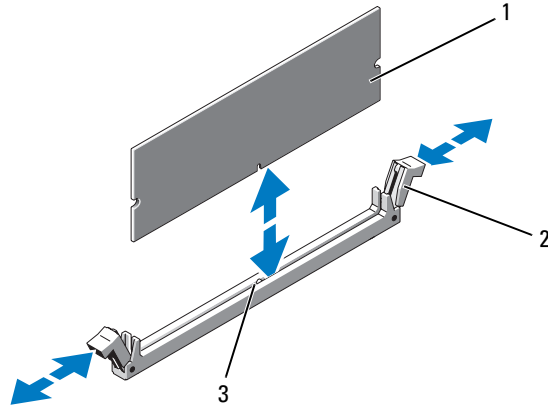
## 메모리 모듈 설치

**⚠ 주의 :** 숙련된 서비스 기술자만 시스템 덮개를 분리하고 시스템 내부의 구성요소에 액세스해야 합니다. 안전 지침, 컴퓨터 내부 작업 및 정전기 방전 보호에 대한 자세한 내용은 제품 정보 안내를 참조하십시오.

**⚠ 주의 :** 시스템을 전원에서 분리한 후 메모리 모듈은 뜨거우므로 다치지 마십시오. 메모리 모듈을 다루기 전에 냉각될 때까지 기다리십시오. 메모리 모듈을 다룰 때 카드 모서리를 잡아야 하며 메모리 모듈의 구성요소를 다치지 마십시오.

- 1 시스템을 여십시오. 46 페이지 "시스템 열기 및 닫기" 를 참조하십시오.
- 2 메모리 냉각 흐름판을 분리하십시오. 51 페이지 "메모리 냉각 흐름판 분리" 를 참조하십시오.
- 3 메모리 모듈 소켓을 찾으십시오. 그림 6-2 를 참조하십시오.
- 4 메모리 모듈을 소켓에 삽입하려면 그림 3-12 에서 설명한 대로 메모리 모듈의 배출기를 아래로 눌러 꺼내십시오.
- 5 각 메모리 모듈을 다룰 때 카드 모서리만 잡으며 메모리 모듈 중심을 다치지 마십시오.

**그림 3-12. 메모리 모듈 설치 및 분리**



1 메모리 모듈                      2 메모리 모듈 소켓 배출기 (2개)                      3 맞춤 키

**6** 메모리 모듈의 모서리 커넥터를 메모리 모듈 소켓의 맞춤 키에 맞춘 다음 메모리 모듈을 소켓에 삽입하십시오.

**주 :** 메모리 모듈 소켓에는 맞춤 키가 있어 메모리 모듈을 한 방향으로만 소켓에 설치할 수 있게 합니다.

**7** 메모리 모듈을 소켓에 단단히 고정하려면 집게 손가락으로 배출기를 위로 잡아 당기면서 엄지 손가락으로 메모리 모듈을 누르십시오.

메모리 모듈이 소켓에 올바르게 장착된 경우 메모리 모듈 소켓의 배출기는 메모리 모듈이 설치된 다른 소켓의 배출기와 정렬됩니다.

**8** 나머지 메모리 모듈을 설치하려면 이 절차의 3 단계 ~7 단계를 반복하십시오. 표 3-1을 참조하십시오.

**9** 메모리 냉각 흐름판을 장착하십시오. 52 페이지 "메모리 냉각 흐름판 장착"을 참조하십시오.

**10** 시스템을 닫으십시오. 46 페이지 "시스템 열기 및 닫기"를 참조하십시오.

**11** 시스템 설치 프로그램을 시작하려면 <F2> 키를 누르고 주 System Setup 화면에서 System Memory 설정을 확인하십시오.

새로 설치된 메모리를 표시하기 위해 시스템이 이미 값을 변경했을 수 있습니다.

**12** 값이 올바르지 않은 경우 하나 이상의 메모리 모듈이 올바르게 설치되지 않을 수 있습니다. 메모리 모듈이 해당 소켓에 단단히 장착되었는지 확인하려면 이 절차의 1 단계 ~11 단계를 반복하십시오.

**13** 시스템 진단 프로그램에서 시스템 메모리 검사를 실행하십시오. 103 페이지 "시스템 진단 프로그램 실행"을 참조하십시오.

## 메모리 모듈 분리

**⚠ 주의 : 숙련된 서비스 기술자만 시스템 덮개를 분리하고 시스템 내부의 구성요소에 액세스해야 합니다. 안전 지침, 컴퓨터 내부 작업 및 정전기 방전 보호에 대한 자세한 내용은 제품 정보 안내를 참조하십시오.**

**⚠ 주의 : 시스템을 전원에서 분리한 후 메모리 모듈은 뜨거우므로 다치지 마십시오. 메모리 모듈을 다루기 전에 냉각될 때까지 기다리십시오. 메모리 모듈을 다룰 때 카드 모서리를 잡아야 하며 메모리 모듈의 구성요소를 다치지 마십시오.**

- 1 시스템을 여십시오. 46 페이지 "시스템 열기 및 닫기" 를 참조하십시오.
- 2 메모리 냉각 흐름판을 분리하십시오. 51 페이지 "메모리 냉각 흐름판 분리" 를 참조하십시오.
- 3 메모리 모듈 소켓을 찾으십시오. 그림 6-2 를 참조하십시오.
- 4 메모리 모듈이 소켓에서 튕겨 나올 때까지 소켓 양쪽의 배출기를 아래로 눌러 빼내십시오. 그림 3-12 를 참조하십시오.  
각 메모리 모듈을 다룰 때 카드 모서리만 잡으며 메모리 모듈 중심을 다치지 마십시오.
- 5 메모리 냉각 흐름판을 장착하십시오. 52 페이지 "메모리 냉각 흐름판 장착" 을 참조하십시오.
- 6 시스템을 닫으십시오. 46 페이지 "시스템 열기 및 닫기" 를 참조하십시오.

## 내장형 NIC TOE 활성화

시스템의 내장형 NIC 에 TOE(TCP/IP Offload Engine) 기능을 추가하려면 시스템 보드의 TOE\_KEY 소켓에 TOE NIC 하드웨어 키를 설치하십시오 ( 그림 6-2 참조).

## 프로세서

해당 프로세서를 업그레이드하여 속도와 기능 관련 향후 옵션을 활용할 수 있습니다. 각 프로세서 및 연관 내장형 캐쉬 메모리는 LGA(land grid array) 패키지에 포함되어 있으며 이 패키지는 시스템 보드의 ZIF 소켓에 설치되어 있습니다.

다음은 프로세서 업그레이드 키트에 포함되어 있는 항목입니다.

- 프로세서
- 방열판

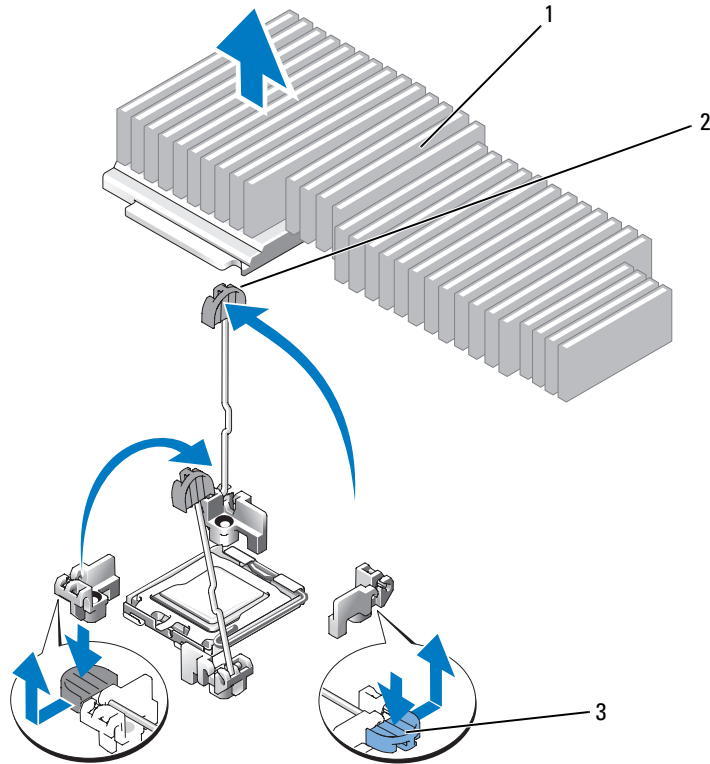
## 프로세서 분리

**⚠ 주의 : 숙련된 서비스 기술자만 시스템 덮개를 분리하고 시스템 내부의 구성요소에 액세스해야 합니다. 안전 지침, 컴퓨터 내부 작업 및 정전기 방전 보호에 대한 자세한 내용은 제품 정보 안내를 참조하십시오.**

- 1 시스템을 업그레이드하기 전에 [support.dell.com](http://support.dell.com) 에서 최신 BIOS 버전을 다운로드하십시오.
- 2 시스템과 시스템에 연결된 모든 주변 장치의 전원을 끄고 전원 콘센트에서 시스템을 분리하십시오.
- 3 시스템을 여십시오. 46 페이지 "시스템 열기 및 닫기" 를 참조하십시오.

- 4 메모리 냉각 흐름판을 분리하십시오. 51 페이지 "메모리 냉각 흐름판 분리" 를 참조하십시오.
  - ➡ **주의사항:** 방열판을 분리할 경우 프로세서가 방열판에 부착되어 소켓에서 분리될 수도 있습니다. 프로세서의 열이 남아 있는 동안에 방열판을 분리하는 것이 좋습니다.
  - ➡ **주의사항:** 프로세서를 분리하지 않을 경우, 프로세서에서 방열판을 절대로 분리하지 마십시오. 방열판은 온도를 알맞게 유지하는 데 필요합니다.
  - ➡ **주의사항:** 프로세서 및 방열판이 매우 뜨거워질 수 있습니다. 프로세서를 만지기 전에 냉각될 때까지 기다리십시오.
- 5 방열판 고정 레버 중 하나의 끝에 있는 청색 탭을 눌러 레버를 분리한 다음 해당 레버를 90도 위로 들어 올리십시오. 그림 3-13 을 참조하십시오.

**그림 3-13. 방열판 설치 및 분리**



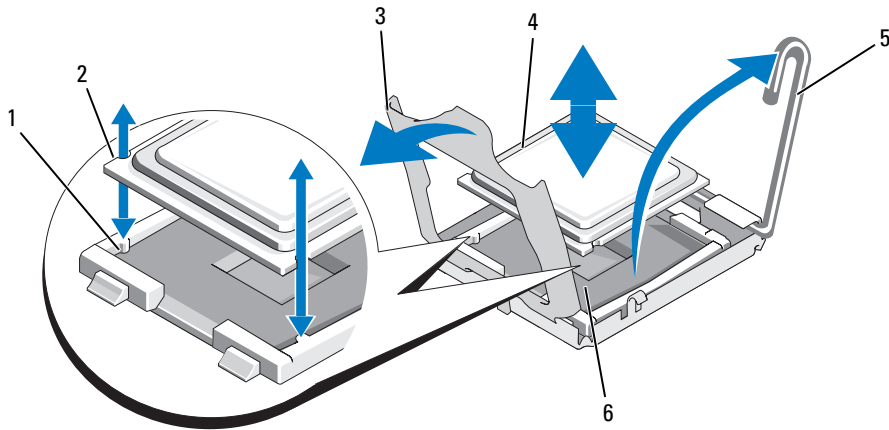
1 방열판                                      2 방열판 고정 레버 (2 개)                                      3 고정 레버 래치

- 6 방열판이 프로세서에서 느슨해 질 때까지 30 초 정도 기다리십시오.
- 7 다른 방열판 고정 레버를 여십시오.



- 8 방열판이 프로세서에서 분리되지 않은 경우 방열판을 시계 바늘 방향으로 조심스럽게 회전한 다음 프로세서에서 분리될 때까지 시계 바늘 반대 방향으로 돌리십시오. 프로세서에서 방열판을 꺼내지 마십시오.
- 9 방열판을 프로세서에서 들어 꺼내고 열 그리드를 더럽히지 않도록 방열판을 뒤집어 놓으십시오.
- 10 프로세서가 소켓에서 분리될 때까지 소켓 분리 레버를 90도 위로 당기십시오. 그림 3-14를 참조하십시오.
- 11 프로세서 실드를 위로 회전하여 꺼내십시오.

**그림 3-14. 프로세서 설치 및 분리**



- |   |           |   |          |   |         |
|---|-----------|---|----------|---|---------|
| 1 | 소켓 키 (2개) | 2 | 프로세서의 노치 | 3 | 프로세서 실드 |
| 4 | 프로세서      | 5 | 소켓 분리 레버 | 6 | ZIF 소켓  |

- 12 프로세서 실드를 들어 프로세서를 분리한 다음 프로세서를 소켓에서 들어 빼내십시오. 분리 레버를 위로 돌리면 소켓에 새 프로세서를 설치할 준비가 됩니다.

**ⓘ 주의사항:** 프로세서를 분리할 때, LGA 소켓의 핀이 구부러지지 않도록 주의하십시오. 핀이 굽으면 소켓 및 시스템 보드가 영구적으로 손상될 수 있습니다.

## 프로세서 설치

- 1 새 프로세서의 포장을 푸십시오.
  - 2 프로세서를 ZIF 소켓의 소켓 키에 맞추십시오. 그림 3-14를 참조하십시오.
  - 3 소켓에 프로세서를 설치하십시오.
- ⓘ 주의사항:** 프로세서를 잘못된 위치에 설치하면 시스템의 전원을 켤 때 시스템 보드 또는 프로세서가 영구적으로 손상될 수 있습니다.
- a 프로세서 소켓의 분리 레버를 완전히 위로 올리십시오.
  - b 프로세서 및 소켓 키를 맞춘 상태에서 프로세서를 소켓에 가볍게 장착하십시오.

**➡ 주의사항:** 프로세서를 장착할 때 강한 힘을 주지 마십시오. 프로세서를 올바르게 놓은 경우, 힘을 약간만 가해도 프로세서가 소켓에 정확하게 끼워집니다.

- c 프로세서가 소켓에 완전히 장착되면 프로세서를 고정하는 소켓 분리 레버가 제자리에 걸릴 때까지 아래쪽으로 다시 돌리십시오. 그림 3-14 를 참조하십시오.
- d 프로세서 실드를 닫으십시오. 그림 3-14 를 참조하십시오.

#### 4 방열판을 설치하십시오.

**✎ 주:** 교체 방열판이 없는 경우 9 단계에서 분리한 방열판을 사용하십시오.

- a 프로세서 키트와 함께 사전 열 그리드를 바른 교체 프로세서를 받은 경우, 방열판 상단의 열 그리드 층에서 보호막을 제거하십시오.

프로세서 키트와 함께 교체 방열판을 받지 못한 경우 다음 절차를 수행하십시오.

- 깨끗하고 보풀이 없는 천으로 9 단계에서 분리한 방열판에 묻어 있는 열 그리드를 닦아 내십시오.
- 프로세서 키트에 포함된 그리드 패킷을 열고 열 그리드를 프로세서 상단에 고르게 바르십시오.

- b 방열판을 프로세서에 놓으십시오. 그림 3-13 을 참조하십시오.

- c 레버가 잠구어질 때까지 방열판 고정 레버를 닫으십시오. 그림 3-13 을 참조하십시오.

- d 다른 방열판 고정 레버에 대해 절차를 반복하십시오.

#### 5 시스템을 닫으십시오. 47 페이지 " 시스템 닫기 " 를 참조하십시오.

시스템을 부팅하면, 시스템에서 새로운 프로세서를 감지하고 시스템 설치 프로그램의 시스템 구성 정보를 자동으로 변경합니다.

#### 6 <F2> 키를 눌러 시스템 설치 프로그램을 시작하고 프로세서 정보가 새 시스템 구성과 일치하는지 확인하십시오.

시스템 설치 프로그램을 사용하는 데 관한 지시사항은 31 페이지 " 시스템 설치 프로그램 사용 " 을 참조하십시오.

#### 7 시스템 진단 프로그램을 실행하여 새 프로세서가 올바르게 작동하는지 확인하십시오.

진단 프로그램 실행에 관한 정보는 103 페이지 " 시스템 진단 프로그램 실행 " 을 참조하십시오.

## RAC 카드

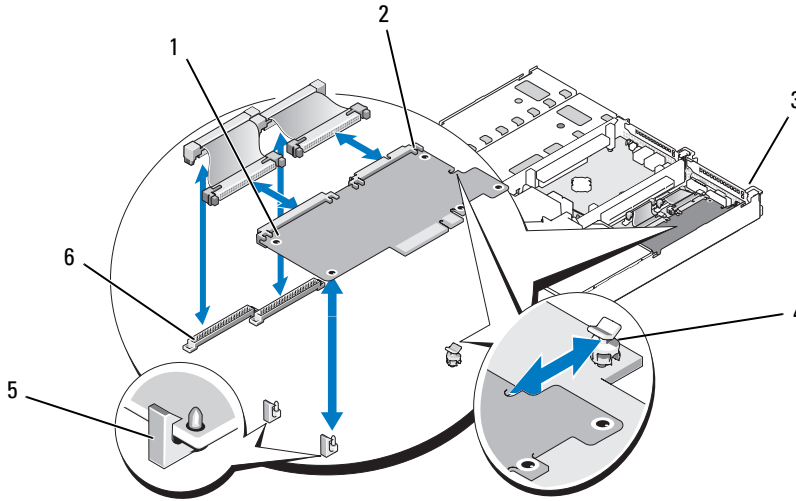
**⚠ 주의:** 숙련된 서비스 기술자만 시스템 덮개를 분리하고 시스템 내부의 구성요소에 액세스해야 합니다. 안전 지침, 컴퓨터 내부 작업 및 정전기 방전 보호에 대한 자세한 내용은 제품 정보 안내를 참조하십시오.

RAC(Remote Access Controller) 는 서버를 원격으로 관리하는 고급 기능 세트를 제공합니다. 다음 절차에서는 선택사양인 RAC 카드를 설치하는 단계를 설명합니다.

- 1 시스템과 시스템에 연결된 모든 주변 장치의 전원을 끄고 전원 콘센트에서 시스템을 분리하십시오.
- 2 시스템을 여십시오. 46 페이지 " 시스템 열기 및 닫기 " 를 참조하십시오.

- 3 시스템 후면 패널에서 플라스틱 필러 플러그를 분리하십시오. 그림 3-15 를 참조하십시오.
- 4 시스템 보드에서 중앙 라이저 카드를 분리하십시오. 73 페이지 " 확장 카드 라이저 " 를 참조하십시오.
- 5 RAC 카드를 후면 격리자에 맞추면서 해당 NIC 커넥터가 후면 패널 RAC 카드 입구에 삽입되도록 카드를 각도에 맞추십시오.

**그림 3-15. RAC 카드 설치**




- |          |                    |                  |
|----------|--------------------|------------------|
| 1 RAC 카드 | 2 RAC 카드 커넥터 (2 개) | 3 필러 플러그 위치      |
| 4 후면 격리자 | 5 전면 격리자 (2 개)     | 6 RAC 카드 케이블 커넥터 |


- 6 RAC 카드의 전면 모서리를 전면 플라스틱 고정 격리자에 맞춘 다음 완전히 장착될 때까지 카드 전면을 누르십시오. 그림 3-15 를 참조하십시오.  
카드 전면이 완전히 장착되면 전면 플라스틱 격리자가 카드의 전면 모서리에 걸립니다.
  - 7 2 개의 작은 RAC 케이블을 RAC 카드 및 시스템 보드의 커넥터에 연결하십시오.
  - 8 중앙 라이저 카드를 장착하십시오. 73 페이지 " 확장 카드 라이저 " 를 참조하십시오.
  - 9 시스템을 닫으십시오. 46 페이지 " 시스템 열기 및 닫기 " 를 참조하십시오.
  - 10 시스템 및 주변 장치를 해당 전원에 다시 연결하고 켜십시오.
- RAC 카드 구성 및 사용에 관한 정보는 RAC 카드 설명서를 참조하십시오.

## 광학 드라이브

전면 패널에 밀어 넣으며 측면판 보드를 통해 시스템 보드의 컨트롤러에 연결하는 트레이에 슬림라인 광학 드라이브가 장착됩니다.

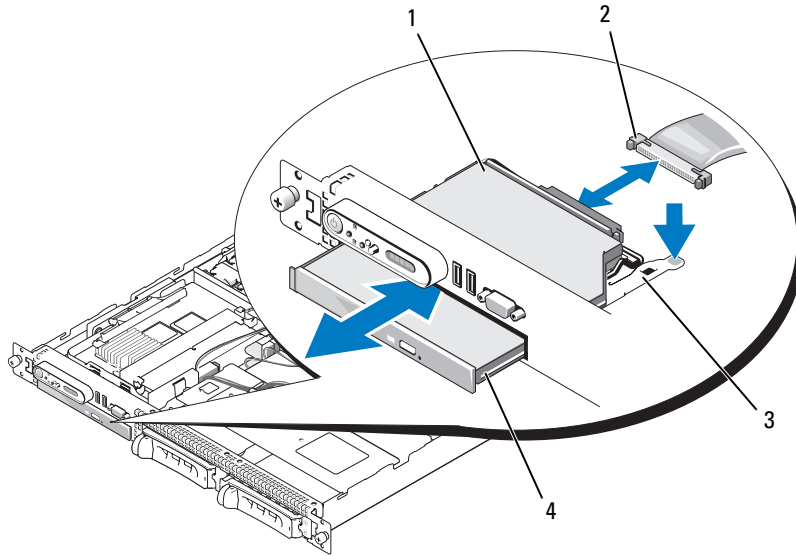
 **주 :** DVD 장치는 데이터 전용입니다.

### 광학 드라이브 트레이 분리

 **주의 :** 숙련된 서비스 기술자만 시스템 덮개를 분리하고 시스템 내부의 구성요소에 액세스해야 합니다. 안전 지침, 컴퓨터 내부 작업 및 정전기 방전 보호에 대한 자세한 내용은 제품 정보 안내를 참조하십시오.

- 1 시스템과 시스템에 연결된 모든 주변 장치의 전원을 끄고 전원 콘센트에서 시스템을 분리하십시오.
- 2 베젤을 분리하십시오. 45 페이지 "전면 베젤 분리 및 장착" 을 참조하십시오.
- 3 시스템을 여십시오. 46 페이지 "시스템 열기 및 닫기" 를 참조하십시오.
- 4 SAS 컨트롤러 보조 카드를 분리하십시오. 54 페이지 "SAS RAID 컨트롤러 보조 카드 분리" 를 참조하십시오.
- 5 광학 드라이브 케이블을 드라이브 후면에서 분리하십시오. 그림 3-16 을 참조하십시오.
- 6 광학 드라이브를 분리하려면 청색 트레이 분리 탭을 앞으로 민 다음 드라이브 트레이를 시스템에서 밀어 빼내십시오. 그림 3-16 을 참조하십시오.

그림 3-16. 광학 드라이브 트레이 분리 및 설치



- 1 광학 드라이브 트레이      2 광학 드라이브 케이블      3 광학 드라이브 분리 탭  
4 광학 드라이브

### 광학 드라이브 트레이 설치

- 1 광학 드라이브 트레이를 전면 패널의 해당 입구에 맞추십시오.  
광학 드라이브 입구는 SAS 보조 카드 베이의 바로 밑에 위치해 있습니다.
- 2 드라이브 트레이가 제자리에 고정될 때까지 밀어 넣으십시오. 그림 3-16 을 참조하십시오.
- 3 광학 드라이브 케이블을 드라이브 후면에 연결하십시오. 그림 3-16 을 참조하십시오.
- 4 SAS 컨트롤러 보조 카드를 장착하십시오. 54 페이지 "SAS RAID 컨트롤러 보조 카드 교체 또는 설치" 를 참조하십시오.
- 5 시스템을 닫으십시오. 46 페이지 "시스템 열기 및 닫기" 를 참조하십시오.
- 6 베젤을 장착하십시오. 45 페이지 "전면 베젤 분리 및 장착" 을 참조하십시오.
- 7 시스템 및 주변 장치를 해당 전원 콘센트에 다시 연결하고 시스템을 켜십시오.

# 하드 드라이브

이 부항목에서는 하드 드라이브를 시스템의 내부 하드 드라이브 베이에 설치하고 구성하는 방법을 설명합니다. 시스템에는 2 개의 3.5 인치 (SAS) 내장형 하드 드라이브 베이가 있습니다. 모든 드라이브는 2 개의 선택사양인 후면판 보드 중의 하나를 통해 시스템 보드에 연결합니다.

## 시작하기 전에

하드 드라이브는 하드 드라이브 베이에 맞춰지는 특정된 핫플러그 가능한 드라이브 캐리어에 있습니다.

**주의사항:** 시스템 작동 중에 드라이브를 추가하거나 분리하기 전에 선택사양인 SAS RAID 보조 카드 설명서를 참조하여 어댑터가 핫플러그 가능한 드라이브 분리 또는 삽입을 지원하도록 올바르게 구성되었는지 확인하십시오.

**주:** SAS 후면판 보드와 함께 사용할 수 있도록 검사 및 공인된 드라이브만 사용하는 것이 좋습니다.

SAS 하드 드라이브를 분할하고 포맷하려면 운영 체제와 함께 제공된 프로그램과 다른 프로그램이 수요될 수 있습니다.

**주의사항:** 드라이브 포맷 중에 시스템을 종료하거나 재부팅하지 마십시오. 이렇게 하면 드라이브 오류가 발생할 수 있습니다.

대용량 하드 드라이브를 포맷할 경우 포맷을 완료하려면 충분한 시간이 필요합니다. 드라이브가 긴 시간 포맷되는 것은 정상입니다. 예를 들면 9GB 하드 드라이브는 포맷하는 데 2.5 시간이 소요될 수 있습니다.

## 드라이브 블랭크 분리

**주의사항:** 적합한 시스템 온도를 유지하려면 모든 빈 하드 드라이브 베이에 하드 드라이브 블랭크를 설치해야 합니다. 하드 드라이브 캐리어를 시스템에서 분리하고 재설치하지 않은 경우 캐리어를 드라이브 블랭크로 교체해야 합니다.

드라이브 블랭크 분리 절차는 해당 시스템이 3.5 인치 하드 드라이브로 구성되었는지에 따라 결정됩니다.

3.5 인치 하드 드라이브 구성인 경우:

- 1 전면 베젤이 장착되어 있으면 분리하십시오. 45 페이지 "전면 베젤 분리 및 장착" 을 참조하십시오.
- 2 손가락을 블랭크의 측면 끝 밑에 밀어넣고 래치를 눌러 블랭크를 베이에서 당겨 꺼내십시오.
- 3 블랭크가 나올 때까지 블랭크의 끝을 밖으로 들어 올리십시오.

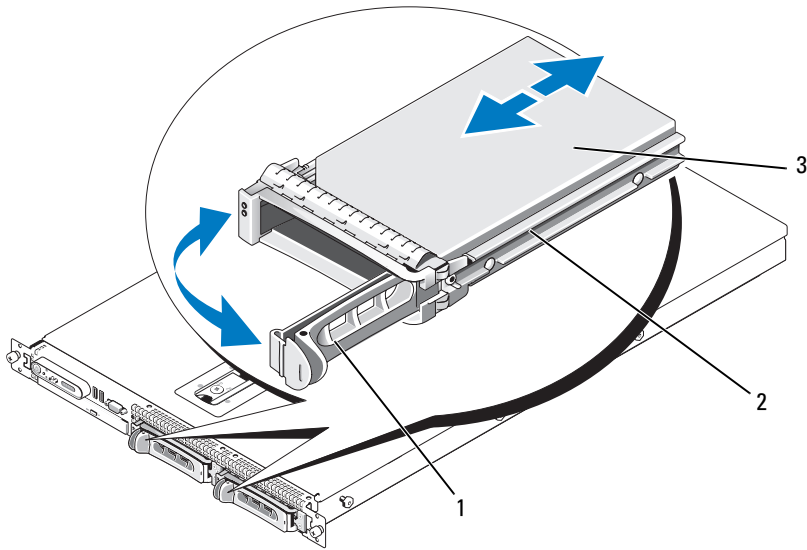
## 핫플러그 하드 드라이브 설치

**주의사항:** 하드 드라이브를 설치하는 경우 인접한 드라이브가 완전히 설치되었는지 확인하십시오. 부분적으로 설치된 캐리어 옆에 하드 드라이브 캐리어를 삽입하고 해당 핸들을 잠그는 것은 부분적으로 설치된 캐리어의 실드 스프링에 손상을 주어 사용할 수 없도록 만들 수 있습니다.

**주의사항:** 일부 운영 체제는 핫플러그 드라이브 설치를 지원하지 않습니다. 운영 체제와 함께 제공된 설명서를 참조하십시오.

- 1 전면 베젤이 장착되어 있으면 분리하십시오. 45페이지 "전면 베젤 분리 및 장착" 을 참조하십시오.
- 2 베이에 드라이브 블랭크가 설치된 경우 분리하십시오. 70 페이지 "드라이브 블랭크 분리" 를 참조하십시오.
- 3 핫플러그 하드 드라이브를 설치하십시오.
  - a 하드 드라이브 캐리어 핸들을 여십시오. 그림 3-17 을 참조하십시오.

**그림 3-17. 핫플러그 하드 드라이브 설치**



1 드라이브 캐리어 분리 핸들    2 드라이브 캐리어    3 하드 드라이브


- ➡ **주의사항:** 부분적으로 설치된 캐리어 옆에 하드 드라이브 캐리어를 삽입하거나 해당 핸들을 잠그지 마십시오. 그렇게 하면 부분적으로 설치된 캐리어의 실드 스프링이 손상되고 사용하지 못할 수 있습니다. 인접한 드라이브 캐리어가 완전히 설치되었는지 확인하십시오.
  - b 캐리어가 후면판에 접촉할 때까지 하드 드라이브 캐리어를 드라이브 베이에 삽입하십시오. 그림 3-17 을 참조하십시오.
  - c 하드 드라이브 캐리어 핸들을 닫아 제자리에 잠그십시오.
- 4 전면 베젤이 1 단계에서 분리된 경우 장착하십시오. 45 페이지 "전면 베젤 분리 및 장착" 을 참조하십시오.

# 하드 드라이브 캐리어 장착

## 하드 드라이브 캐리어에서 하드 드라이브 분리

하드 드라이브 캐리어에서 하드 드라이브를 분리하려면 하드 -드라이브 캐리어의 슬라이드 레일에서 4 개의 나사를 분리하고 하드 드라이브를 캐리어에서 분리하십시오 .

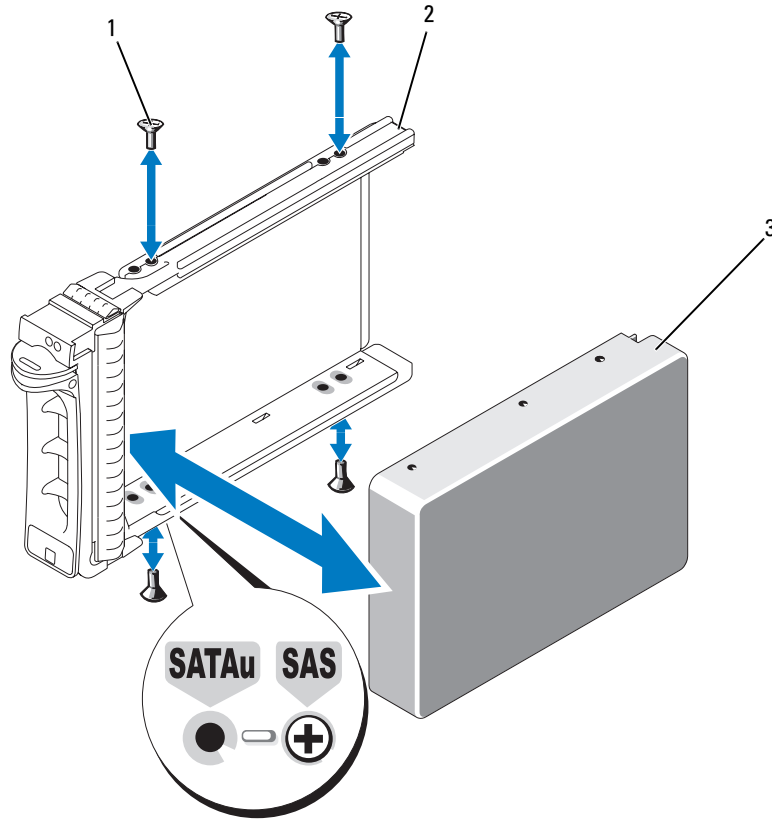
## SATAu 드라이브 캐리어에 SAS 하드 드라이브 설치

 **주 :** SAS 하드 드라이브는 SATAu 드라이브 캐리어에만 설치해야 합니다 . SATAu 드라이브 캐리어는 "SATAu" 로 표시되었으며 SAS 및 SATA 고정 나사를 표시하는 기호도 있습니다 .

- 1 커넥터의 끝이 드라이브 후면에 놓이도록 SAS 하드 드라이브를 하드 드라이브 캐리어에 삽입하십시오 . 그림 3-18 을 참조하십시오 .
- 2 그림 3-18 에서 표시된 조립품을 보고 하드 드라이브의 하단 후면 나사 구멍을 하드 드라이브 캐리어의 "SAS" 라는 레이블이 붙은 구멍에 맞추십시오 .  
올바르게 맞추어지면 하드 드라이브의 후면은 하드 드라이브 캐리어의 후면과 접촉합니다 .
- 3 하드 드라이브를 하드 드라이브 캐리어에 고정하려면 4개의 나사를 장착하십시오 . 그림 3-18을 참조하십시오 .



그림 3-18. 드라이브 캐리어에 SAS 하드 드라이브 설치



1 나사 (4 개)

2 SATAu 드라이브 캐리어

3 SAS 하드 드라이브

## 확장 카드 라이저

### 확장 카드 라이저 분리

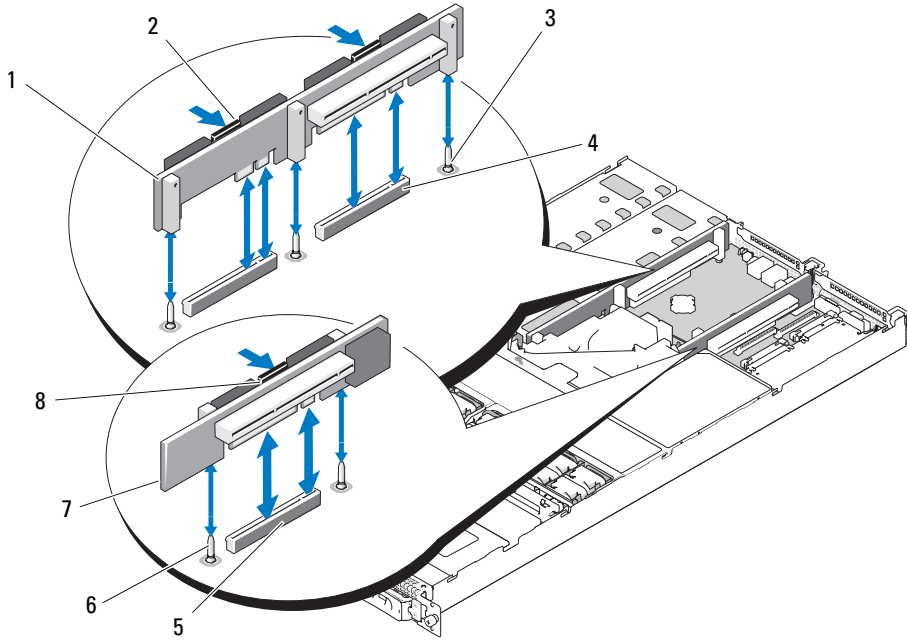
**⚠ 주의 :** 숙련된 서비스 기술자만 시스템 덮개를 분리하고 시스템 내부의 구성요소에 액세스해야 합니다. 안전 지침, 컴퓨터 내부 작업 및 정전기 방전 보호에 대한 자세한 내용은 제품 정보 안내를 참조하십시오.

- 1 해당하는 경우 베젤을 분리하십시오. 45 페이지 "전면 베젤 분리 및 장착" 을 참조하십시오.
- 2 시스템과 연결된 주변 장치의 전원을 끄고 시스템을 전원 콘센트에서 분리하십시오.
- 3 시스템을 여십시오. 46 페이지 "시스템 열기 및 닫기" 를 참조하십시오.
- 4 해당하는 경우 확장 카드를 라이저에서 분리하십시오.

5 라이저 보드의 분리 래치를 누르고 라이저 보드를 위로 곧게 들어 시스템 보드에서 빼내십시오. 그림 3-19 를 참조하십시오.

좌측 라이저 보드에는 2 개의 분리 래치가 있고 중앙 라이저 보드에는 하나의 래치가 있습니다.

**그림 3-19. 확장 카드 라이저 분리**



- |                        |                   |                         |
|------------------------|-------------------|-------------------------|
| 1 좌측 라이저 보드            | 2 좌측 라이저 보드 분리 래치 | 3 좌측 라이저 보드 맞춤 핀 (2 개 ) |
| 4 좌측 라이저 보드 커넥터 (2 개 ) | 5 중앙 라이저 보드 커넥터   | 6 중앙 라이저 보드 맞춤 핀 (2 개 ) |
| 7 중앙 라이저 보드            | 8 중앙 라이저 보드 분리 래치 |                         |

**확장 카드 라이저 설치**


**⚠ 주의 :** 숙련된 서비스 기술자만 시스템 덮개를 분리하고 시스템 내부의 구성요소에 액세스해야 합니다. 안전 지침, 컴퓨터 내부 작업 및 정전기 방전 보호에 대한 자세한 내용은 제품 정보 안내를 참조하십시오.

- 1 라이저 보드를 시스템 보드의 맞춤 핀에 맞춘 다음 보드를 핀에 내리십시오.
- 2 보드의 에지 커넥터가 시스템 보드의 라이저 보드 커넥터에 완전히 장착될 때까지 라이저 보드를 누르십시오. 그림 3-19 를 참조하십시오.
- 3 해당하는 경우 확장 카드를 확장 카드 슬롯에 설치하십시오.
- 4 시스템을 닫으십시오. 46 페이지 " 시스템 열기 및 닫기 " 를 참조하십시오.

- 5 베젤을 장착하십시오. 45 페이지 "전면 베젤 분리 및 장착" 을 참조하십시오.
- 6 시스템 및 주변 장치를 해당 전원 콘센트에 다시 연결하고 시스템을 켜십시오.


## 후면판 보드

### 후면판 보드 분리

 **주의** : 숙련된 서비스 기술자만 시스템 덮개를 분리하고 시스템 내부의 구성요소에 액세스해야 합니다. 안전 지침, 컴퓨터 내부 작업 및 정전기 방전 보호에 대한 자세한 내용은 제품 정보 안내를 참조하십시오.

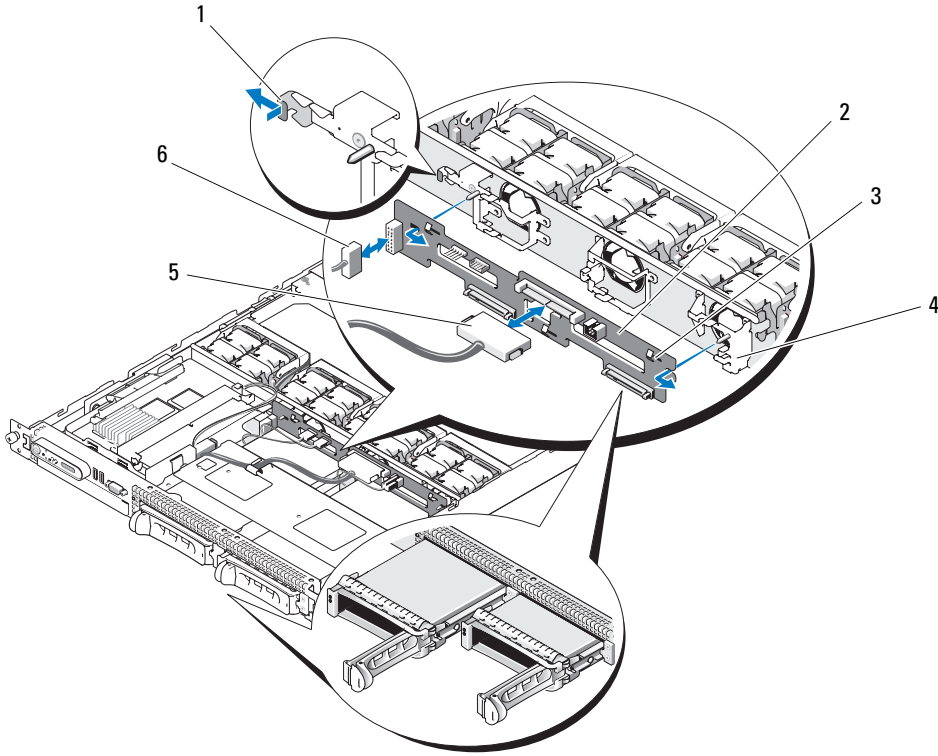
분리 절차는 시스템에 설치한 후면판 보드에 따라 약간 다릅니다.

- 1 해당하는 경우 베젤을 분리하십시오. 45 페이지 "전면 베젤 분리 및 장착" 을 참조하십시오.
- 2 시스템과 연결된 주변 장치의 전원을 끄고 시스템을 전원 콘센트에서 분리하십시오.
- 3 시스템을 여십시오. 46 페이지 "시스템 열기 및 닫기" 를 참조하십시오.
- 4 하드 드라이브를 분리하십시오.

 **주의사항** : 하드 드라이브를 올바르게 다시 설치하려면 분리한 하드 드라이브 및 해당 베이클 기록했는지 확인하십시오.

- 5 SAS 케이블 및 전원 케이블을 후면판에서 분리하십시오.  
3.5 인치 하드 드라이브 (2 개의 드라이브) 후면판을 분리하는 경우 그림 3-20 을 참조하십시오.
- 6 후면판을 분리하십시오.  
3.5 인치 하드 드라이브 (2 개의 드라이브) 후면판을 분리하는 경우 보드의 왼쪽 끝에 있는 분리 레치를 누르고 보드를 왼쪽으로 민 다음 후면판을 들어 고정 탭에서 빼내십시오. 그림 3-20 을 참조하십시오.

그림 3-20. 3.5 인치 하드 드라이브 후면판 보드 분리 및 설치



- |                |                 |          |
|----------------|-----------------|----------|
| 1 후면판 보드 분리 래치 | 2 후면판 보드        | 3 고정 슬롯  |
| 4 고정 탭         | 5 SAS 인터페이스 케이블 | 6 전원 케이블 |


### 후면판 보드 설치

**⚠ 주의 :** 숙련된 서비스 기술자만 시스템 덮개를 분리하고 시스템 내부의 구성요소에 액세스해야 합니다. 안전 지침, 컴퓨터 내부 작업 및 정전기 방전 보호에 대한 자세한 내용은 제품 정보 안내를 참조하십시오.


- 1 후면판 보드를 장착하십시오.  
3.5 인치 하드 드라이브 (2 개의 드라이브) 후면판을 설치하는 경우 보드를 고정 탭에 맞추고 보드의 왼쪽 끝에 있는 분리 래치를 누른 다음 보드를 왼쪽으로 미십시오. 그림 3-20 을 참조하십시오.
- 2 SAS 케이블 및 전원 케이블을 후면판 커넥터에 연결하십시오.
- 3 하드 드라이브를 다시 설치하십시오.  
**✍ 주 :** 하드 드라이브를 분리되었던 동일한 드라이브 베이에 다시 설치하십시오.
- 4 시스템을 닫으십시오.
- 5 해당하는 경우 베젤을 설치하십시오.

## 측면판 보드

### 측면판 보드 분리

-  주의 : 숙련된 서비스 기술자만 시스템 덮개를 분리하고 시스템 내부의 구성요소에 액세스해야 합니다. 안전 지침, 컴퓨터 내부 작업 및 정전기 방전 보호에 대한 자세한 내용은 제품 정보 안내를 참조하십시오.
- 1 해당하는 경우 베젤을 분리하십시오. 45 페이지 "전면 베젤 분리 및 장착" 을 참조하십시오.
  - 2 시스템과 연결된 주변 장치의 전원을 끄고 시스템을 전원 콘센트에서 분리하십시오.
  - 3 시스템을 여십시오. 46 페이지 "시스템 열기 및 닫기" 를 참조하십시오.
  - 4 SAS 컨트롤러 보조 카드를 분리하십시오. 54 페이지 "SAS RAID 컨트롤러 보조 카드 분리" 를 참조하십시오.
  - 5 제어판 케이블 및 광학 드라이브 케이블 (해당하는 경우) 을 측면판에서 분리하십시오. 그림 6-3 을 참조하십시오.
  - 6 청색으로 표시된 2 개의 측면판 분리 래치를 안으로 민 다음 측면판을 위로 들어 시스템 보드에서 빼내십시오.



### 측면판 보드 설치

-  주의 : 숙련된 서비스 기술자만 시스템 덮개를 분리하고 시스템 내부의 구성요소에 액세스해야 합니다. 안전 지침, 컴퓨터 내부 작업 및 정전기 방전 보호에 대한 자세한 내용은 제품 정보 안내를 참조하십시오.
- 1 측면판 보드의 끝에 있는 가이드를 시스템 보드의 핀에 맞추고 측면판 커넥터가 시스템 보드의 커넥터에 완전히 장착될 때까지 측면판을 내리십시오.
  - 2 제어판 케이블 및 광학 드라이브 케이블 (해당하는 경우) 을 측면판에 연결하십시오. 그림 6-3 을 참조하십시오.
  - 3 SAS 컨트롤러 보조 카드를 장착하십시오. 54 페이지 "SAS RAID 컨트롤러 보조 카드 교체 또는 설치" 를 참조하십시오.
  - 4 시스템을 닫으십시오. 46 페이지 "시스템 열기 및 닫기" 를 참조하십시오.
  - 5 베젤을 장착하십시오. 45 페이지 "전면 베젤 분리 및 장착" 을 참조하십시오.
  - 6 시스템 및 주변 장치를 해당 전원 콘센트에 다시 연결하고 시스템을 켜십시오.

## 시스템 전지

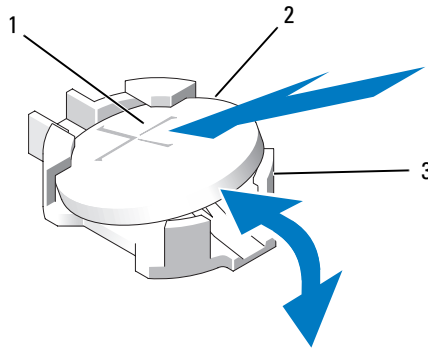
시스템 전지는 3.0V( 볼트 ) 의 코인 셀 전지입니다.

### 시스템 전지 교체

-  주의 : 숙련된 서비스 기술자만 시스템 덮개를 분리하고 시스템 내부의 구성요소에 액세스해야 합니다. 안전 지침, 컴퓨터 내부 작업 및 정전기 방전 보호에 대한 자세한 내용은 제품 정보 안내를 참조하십시오.
-  주의 : 새 전지를 올바르게 설치하지 않으면 전지가 과열될 위험이 있습니다. 제조업체에서 권장하는 것과 동일하거나 동등한 종류의 전지로만 교환하십시오. 사용한 전지는 제조업체의 지시사항에 따라 처리하십시오. 자세한 내용은 시스템 정보 안내를 참조하십시오.

- 1 시스템과 시스템에 장착된 모든 주변 장치의 전원을 끄고 전원 콘센트에서 시스템을 분리하십시오.
- 2 시스템을 여십시오. 46 페이지 "시스템 열기 및 닫기" 를 참조하십시오.
- 3 확장 카드가 좌측 라이저 보드에 설치된 경우 분리하십시오. 59 페이지 "확장 카드 분리" 를 참조하십시오.
- 4 전지 소켓을 찾으십시오. 그림 3-21 을 참조하십시오.
  - ➡ **주의사항:** 무딘 물체를 사용하여 소켓에서 전지를 꺼낼 경우, 시스템 보드를 건드리지 않도록 주의하십시오. 전지를 꺼내기 전에 물체가 전지 및 소켓 사이에 삽입되었는지 확인하십시오. 그렇지 않으면 소켓을 들어 내어 시스템 보드에 손상을 주거나 시스템 보드의 회로를 파손할 수 있습니다.
  - ➡ **주의사항:** 전지 커넥터의 손상을 방지하려면 전지를 설치하거나 분리하는 경우 커넥터를 단단히 잡아야 합니다.
- 5 시스템 전지를 분리하십시오.
  - a 커넥터의 양의 방향을 단단히 누르면서 전지 커넥터를 잡으십시오.
  - b 전지 커넥터를 잡을 때 전지를 커넥터의 양극 쪽을 향해 누르고 커넥터의 음극 쪽의 고정 탭에서 꺼내십시오.

**그림 3-21. 시스템 전지 교체**



- 1 전지 커넥터의 양극 쪽      2 시스템 전지      3 전지 커넥터의 음극 쪽

- ➡ **주의사항:** 전지 커넥터의 손상을 방지하려면 전지를 설치하거나 분리하는 경우 커넥터를 단단히 잡아야 합니다.
- 6 새 시스템 전지를 설치하십시오.
    - a 커넥터의 양의 방향을 단단히 누르면서 전지 커넥터를 잡으십시오.
    - b "+" 가 위로 향하게 전지를 잡고 커넥터 양극 쪽의 고정 탭 아래로 미십시오.
    - c 전지가 제위치에 고정될 때까지 전지를 수직으로 누르십시오.
  - 7 3 단계에서 확장 카드를 분리한 경우 장착하십시오. 58 페이지 "확장 카드 설치" 를 참조하십시오.

- 8 시스템을 닫으십시오. 46 페이지 "시스템 열기 및 닫기"를 참조하십시오.
- 9 시스템을 전원 콘센트에 다시 연결하고 시스템과 연결된 주변 장치를 켜십시오.
- 10 전지가 올바르게 작동하는지 확인하려면 시스템 설치 프로그램을 시작하십시오. 31 페이지 "시스템 설치 프로그램 사용"을 참조하십시오.
- 11 시스템 설치 프로그램의 **시간 및 날짜 필드**에 정확한 시간 및 날짜를 입력하십시오.
- 12 시스템 설치 프로그램을 종료하십시오.
- 13 새로 설치한 전지를 검사하려면 시스템을 **끄고** 최소 한 시간 정도 전원 콘센트에서 분리하십시오.
- 14 한 시간 후 시스템을 해당 전원 콘센트에 연결하고 켜십시오.
- 15 시스템 설치 프로그램을 시작하고 시간 및 날짜가 여전히 올바르게 않은 경우, 기술 지원을 얻는 데 대한 지시사항은 113 페이지 "도움말 얻기"를 참조하십시오.

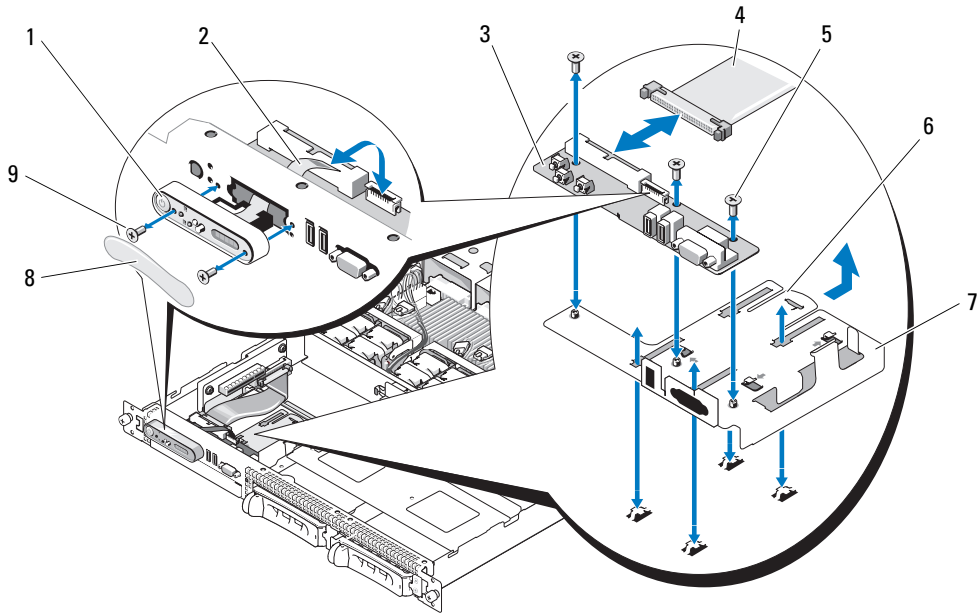
## 제어판 조립품 (서비스 전용 절차)

### 제어판 조립품 분리

**⚠ 주의 : 숙련된 서비스 기술자만 시스템 덮개를 분리하고 시스템 내부의 구성요소에 액세스해야 합니다. 안전 지침, 컴퓨터 내부 작업 및 정전기 방전 보호에 대한 자세한 내용은 제품 정보 안내를 참조하십시오.**

- 1 해당하는 경우 베젤을 분리하십시오. 45 페이지 "전면 베젤 분리 및 장착"을 참조하십시오.
- 2 시스템과 연결된 주변 장치의 전원을 **끄고** 시스템을 전원 콘센트에서 분리하십시오.
- 3 시스템을 여십시오. 46 페이지 "시스템 열기 및 닫기"를 참조하십시오.
- 4 SAS 컨트롤러 보조 카드를 분리하십시오. 54 페이지 "SAS RAID 컨트롤러 보조 카드 분리"를 참조하십시오.
- 5 제어판 보드 후면의 제어판 케이블을 분리하십시오. 그림 3-22를 참조하십시오.
  - ➡ 주의사항 :** 커넥터를 분리할 때 케이블을 당기지 마십시오. 이렇게 하면 케이블이 손상될 수 있습니다.
    - a 케이블 커넥터 끝의 금속 탭을 누르십시오.
    - b 커넥터를 조심스럽게 소켓에서 꺼내십시오.
- 6 전면 패널 케이블을 제어판 보드에서 분리하십시오. 그림 3-22를 참조하십시오.
- 7 제어판 캐리어 후면의 분리 탭을 들어 올리고 캐리어를 시스템의 후면을 향해 민 다음 캐리어를 들어 시스템에서 빼내십시오. 그림 3-22를 참조하십시오.
- 8 제어판 보드를 캐리어에 고정하는 3개의 나사를 분리하고 보드를 분리하십시오. 그림 3-22를 참조하십시오.
- 9 디스플레이 모듈을 분리하십시오.
  - a 종이 클립을 디스플레이 모듈 우측 구멍에 밀어 넣고 레벨을 조심스럽게 당겨 꺼내십시오.
  - b T10 Torx 드라이버를 사용하여 디스플레이 모듈을 시스템 새시에 고정하는 2개의 나사를 분리하십시오. 그림 3-22를 참조하십시오.
  - c 새시 차단기에서 디스플레이 모듈을 분리하십시오.

그림 3-22. 제어판 분리 및 설치



- |   |          |   |                          |   |                         |
|---|----------|---|--------------------------|---|-------------------------|
| 1 | 디스플레이 모듈 | 2 | 디스플레이 모듈 LCD 케이블         | 3 | 제어판 배선 보드               |
| 4 | 제어판 케이블  | 5 | 제어판 배선 보드 고정 나사<br>(3 개) | 6 | 제어판 캐리어 분리 탭            |
| 7 | 제어판 캐리어  | 8 | 디스플레이 모듈 레이블             | 9 | 디스플레이 모듈 고정 나사<br>(2 개) |

### 제어판 설치

**⚠ 주의 : 숙련된 서비스 기술자만 시스템 덮개를 분리하고 시스템 내부의 구성요소에 액세스해야 합니다. 안전 지침, 컴퓨터 내부 작업 및 정전기 방전 보호에 대한 자세한 내용은 제품 정보 안내를 참조하십시오.**

- 1 디스플레이 모듈을 새시 차단기에 삽입하고 2 개의 나사로 고정하십시오.
- 2 제어판 레벨을 디스플레이 모듈에 붙이십시오.
- 3 캐리어에 제어판 보드를 설치하고 3 개의 십자 나사로 고정하십시오. 그림 3-22 를 참조하십시오.
- 4 캐리어를 시스템 새시에 설치하십시오.
- 5 디스플레이 모듈 리본 케이블을 제어판 보드에 연결하십시오.
- 6 제어판 리본 케이블을 제어판 보드에 연결하십시오.
- 7 SAS 컨트롤러 보조 카드를 장착하십시오. 54 페이지 "SAS RAID 컨트롤러 보조 카드 교체 또는 설치" 를 참조하십시오.
- 8 시스템을 닫으십시오. 46 페이지 "시스템 열기 및 닫기" 를 참조하십시오.



- 9 시스템을 전원에 다시 연결하고 시스템 및 장착된 주변 장치를 켜십시오.
- 10 해당하는 경우 베젤을 설치하십시오. 45 페이지 "전면 베젤 분리 및 장착" 을 참조하십시오.

## 시스템 보드 ( 서비스 전용 절차 )

### 시스템 보드 분리

**⚠ 주의 : 숙련된 서비스 기술자만 시스템 덮개를 분리하고 시스템 내부의 구성요소에 액세스해야 합니다. 안전 지침, 컴퓨터 내부 작업 및 정전기 방전 보호에 대한 자세한 내용은 제품 정보 안내를 참조하십시오.**

- 1 해당하는 경우 베젤을 분리하십시오. 45 페이지 "전면 베젤 분리 및 장착" 을 참조하십시오.
- 2 시스템과 연결된 주변 장치의 전원을 끄고 시스템을 전원 콘센트에서 분리하십시오.
- 3 시스템을 여십시오. 46 페이지 "시스템 열기 및 닫기" 를 참조하십시오.
- 4 시스템 보드 후면 패널에서 모든 케이블을 분리하십시오.
- 5 메모리 냉각 흐름판을 분리하십시오. 51 페이지 "메모리 냉각 흐름판 분리" 를 참조하십시오.
- 6 두 전원 공급 장치를 분리하십시오. 52 페이지 "전원 공급 장치 분리" 를 참조하십시오.
- 7 시스템 보드에서 측면판을 분리하십시오. 77 페이지 "측면판 보드 분리" 를 참조하십시오.
- 8 시스템 보드에서 두 중앙 및 좌측 라이저를 모두 분리하십시오. 73페이지 "확장 카드 라이저 분리" 를 참조하십시오.
- 9 4 개의 팬 모듈을 분리하십시오. 48 페이지 "냉각팬 모듈 분리" 를 참조하십시오.
- 10 해당하는 경우 RAC 카드를 분리하십시오. 66 페이지 "RAC 카드" 를 참조하십시오.
- 11 메모리 모듈을 분리하십시오. 63 페이지 "메모리 모듈 분리" 를 참조하십시오.

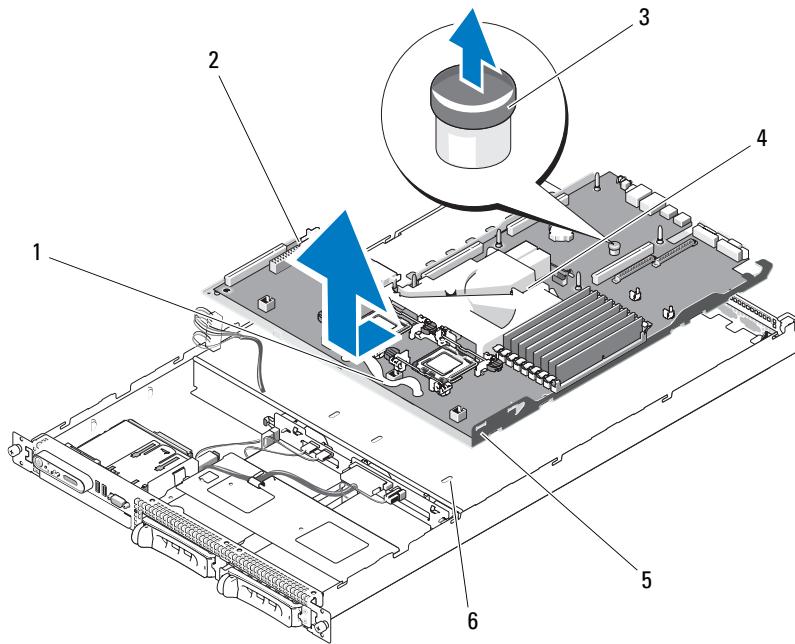
**⚠ 주의 : 시스템을 전원에서 분리한 후 메모리 모듈은 뜨거운 것으로 다치지 마십시오. 메모리 모듈을 다루기 전에 냉각될 때까지 기다리십시오. 메모리 모듈을 다룰 때 카드 모서리를 잡아야 하며 메모리 모듈의 구성요소를 다치지 마십시오.**

**🔧 주 :** 메모리 모듈을 분리하는 동안 올바른 설치를 위해 메모리 모듈 소켓 위치를 기록하십시오.

**🔧 주 :** 또한 본 시스템은 사전 설치된 시스템 보드 냉각 흐름판과 함께 제공됩니다. 시스템 보드 냉각 흐름판을 분리하지 마십시오. 그림 3-5 를 참조하십시오.

- 12 방열판 및 마이크로프로세서를 분리하십시오. 63 페이지 "프로세서 분리" 를 참조하십시오.
- 13 해당하는 경우 TOE 키를 분리하십시오. 63 페이지 "내장형 NIC TOE 활성화" 를 참조하십시오.
- 14 시스템 보드를 분리하십시오.
  - a 시스템 보드 분리 핀을 당기십시오. 그림 3-23 을 참조하십시오.
  - b 분리 핀을 당기는 동안 시스템 보드 분리 핸들을 잡고 시스템 보드 트레이를 새시의 전면을 향해 미십시오.
  - c 시스템 보드 트레이를 들어 올려 새시에서 분리하십시오.

그림 3-23. 시스템 보드 분리



- |   |                  |   |                        |   |              |
|---|------------------|---|------------------------|---|--------------|
| 1 | 시스템 보드 트레이 분리 핸들 | 2 | 시스템 보드 트레이에 장착된 시스템 보드 | 3 | 시스템 보드 분리 핀  |
| 4 | 시스템 보드 냉각 흐름판    | 5 | 시스템 보드 고정 탭            | 6 | 시스템 보드 고정 슬롯 |

### 시스템 보드 설치

**⚠ 주의 :** 숙련된 서비스 기술자만 시스템 덮개를 분리하고 시스템 내부의 구성요소에 액세스해야 합니다. 안전 지침, 컴퓨터 내부 작업 및 정전기 방전 보호에 대한 자세한 내용은 제품 정보 안내를 참조하십시오.

- 1 트레이가 새시의 하단에 평평하게 놓일 때까지 시스템 보드 트레이를 내리우십시오.
- 2 모든 시스템 보드 고정 탭이 시스템 보드 고정 슬롯에 완전히 삽입되었는지 확인하십시오. 그림 3-23 을 참조하십시오.
- 3 시스템 보드 트레이가 제자리에 잠길 때까지 새시의 후면을 향해 미십시오.
- 4 해당하는 경우 RAC 카드를 장착하십시오. 66 페이지 "RAC 카드" 를 참조하십시오.
- 5 해당하는 경우 TOE 키를 장착하십시오. 63 페이지 "내장형 NIC TOE 활성화" 를 참조하십시오.
- 6 방열판 및 마이크로프로세서를 장착하십시오.
- 7 메모리 모듈을 장착하십시오. 61 페이지 "메모리 모듈 설치" 를 참조하십시오.
- 8 두 중앙 및 좌측 라이저를 모두 장착하십시오. 74페이지 "확장 카드 라이저 설치" 를 참조하십시오.
- 9 모든 확장 카드를 장착하십시오. 58 페이지 "확장 카드 설치" 를 참조하십시오.

- 10 측면판 보드를 장착하십시오 . 77 페이지 " 측면판 보드 설치 " 를 참조하십시오 .
- 11 팬 모듈을 장착하십시오 . 49 페이지 " 냉각팬 모듈 장착 " 을 참조하십시오 .
- 12 메모리 냉각 흐름판을 장착하십시오 . 52 페이지 " 메모리 냉각 흐름판 장착 " 을 참조하십시오 .
- 13 전원 공급 장치를 장착하십시오 . 53 페이지 " 전원 공급 장치 교체 " 을 참조하십시오 .
- 14 시스템에 모든 케이블을 연결하십시오 .
- 15 시스템을 닫으십시오 . 46 페이지 " 시스템 열기 및 닫기 " 를 참조하십시오 .
- 16 베젤을 장착하십시오 . 45 페이지 " 전면 베젤 분리 및 장착 " 을 참조하십시오 .



# 시스템 문제 해결

## 안전 제일 — 사용자와 시스템을 위하여

이 설명서의 절차를 수행하기 전에 시스템 덮개를 분리하고 시스템의 내부에서 작업해야 합니다. 시스템 내부에서 작업할 때 본 설명서 및 기타 설명서의 설명 없이 서비스를 수행하지 마십시오.

**⚠ 주의 :** 숙련된 서비스 기술자만 시스템 덮개를 분리하고 시스템 내부의 구성요소에 액세스해야 합니다. 절차를 수행하기 전에 안전 지침, 컴퓨터 내부 작업 및 정전기 방전 보호에 대한 자세한 내용은 제품 정보 안내를 참조하십시오.

## 시작 루틴

시스템 시작 루틴 동안 표 1-1 에서 설명한 지시사항에 대해 보고 들으십시오.

**표 4-1. 시작 루틴 표시**

보기 / 들기 내용 :	조치
전면 패널 LCD 에 표시된 상태 또는 오류 메시지	17 페이지 "LCD 상태 메시지 " 를 참조하십시오 .
모니터에 표시된 오류 메시지	24 페이지 " 시스템 메시지 " 를 참조하십시오 .
시스템 관리 소프트웨어의 경고 메시지	시스템 관리 소프트웨어 설명서를 참조하십시오 .
모니터 전원 표시등	87 페이지 " 비디오 서브시스템 문제 해결 " 을 참조하십시오 .
키보드 표시등	87 페이지 " 키보드 문제 해결 " 을 참조하십시오 .
USB CD 드라이브 작동 표시등	89 페이지 " USB 장치 문제 해결 " 을 참조하십시오 .
CD 드라이브 작동 표시등	96 페이지 " 광학 드라이브 문제 해결 " 을 참조하십시오 .
하드 드라이브 작동 표시등	97 페이지 " 하드 드라이브 문제 해결 " 을 참조하십시오 .
드라이브에 액세스할 때 이상하고 지속적인 삐걱 소리가 들림	113 페이지 " 도움말 얻기 " 를 참조하십시오 .

# 컴퓨터 점검

이 항목에서는 모니터, 키보드 또는 마우스와 같은 시스템에 연결된 외부 장치의 문제 해결 절차에 관한 내용을 제공합니다. 이 절차의 항목을 수행하기 전에 86 페이지 "외부 연결 문제 해결"을 참조하십시오.

## IRQ 지정 충돌 문제 해결

대부분 PCI 장치는 다른 장치와 함께 IRQ를 공유할 수 있지만 동시에 하나의 IRQ를 사용할 수는 없습니다. 이런 유형의 충돌을 피면하려면 각 PCI 장치의 개별 IRQ 요구를 참조하십시오. 표 4-2는 IRQ 지정을 나열합니다.

**표 4-2. IRQ 지정 기본값**

IRQ 라인	지정
IRQ0	시스템 타이머
IRQ1	키보드 컨트롤러
IRQ2	컨트롤러 1을 인터럽트하여 IRQ15를 통해 IRQ8 활성화
IRQ3	사용 가능
IRQ4	직렬 포트 1(COM1 및 COM3)
IRQ5	원격 액세스 컨트롤러
IRQ6	예약됨
IRQ7	예약됨
IRQ8	실시간 클럭
IRQ9	ACPI 기능 (전원 관리에 사용됨)
IRQ10	사용 가능
IRQ11	사용 가능
IRQ12	사용 가능
IRQ13	수학 보조 프로세서
IRQ14	IDE CD 드라이브 컨트롤러
IRQ15	사용 가능

## 외부 연결 문제 해결

느슨하거나 올바르게 연결된 케이블이 시스템, 모니터 및 다른 주변 장치 (예를 들면 프린터, 키보드, 마우스 또는 다른 외부 장치)의 문제를 초래하는 제일 큰 원인일 수 있습니다. 모든 외부 케이블이 컴퓨터의 외부 커넥터에 단단하게 연결되었는지 확인하십시오. 시스템의 전면 및 후면 패널 커넥터에 대한 내용은 11 페이지 "전면 패널 구조 및 표시등" 및 14 페이지 "후면 패널 구조 및 표시등"을 참조하십시오.

## 비디오 서브시스템 문제 해결



**주 :** PowerVault NX1950 시스템에 비디오 서브시스템을 함께 사용하는 것은 선택사양입니다. 원격 연결 기술을 사용하여 시스템을 작동할 수 있습니다.

### 문제

- 모니터가 올바르게 작동하지 않습니다.
- 비디오 메모리에 결함이 있습니다.

### 조치

- 1 모니터에 대한 시스템 및 전원 연결을 점검하십시오.
- 2 비디오 출력 커넥터가 내장된 확장 카드가 시스템에 설치되었는지 확인하십시오.  
시스템 구성에서 일반적으로 모니터 케이블은 시스템 내장형 비디오 커넥터가 **아닌** 확장 카드 커넥터에 연결해야 합니다.  
  
모니터가 정확한 비디오 커넥터에 연결되었는지 확인하려면 시스템을 끄고 1분 정도 기다린 다음 모니터를 다른 비디오 커넥터에 연결하고 시스템을 다시 켜십시오.
- 3 전면 및 뒷면 비디오 커넥터에 연결된 모니터가 시스템에 설치되었는지 확인하십시오.  
시스템은 전면 또는 뒷면 비디오 커넥터에 연결된 모니터 하나만을 지원합니다. 모니터가 전면 패널에 연결된 경우 후면 패널 비디오 커넥터는 비활성화됩니다.  
  
시스템에 두 모니터가 연결된 경우 하나를 분리하십시오 문제가 해결되지 않으면 다음 단계를 계속 진행하십시오.
- 4 해당하는 온라인 진단 검사를 실행하십시오. 103 페이지 "서버 관리자 진단 프로그램 사용" 을 참조하십시오.  
  
검사가 성공적으로 완료되는 경우 비디오 하드웨어에 관련된 문제가 아닙니다.  
  
검사가 실패하면 113 페이지 "도움말 얻기" 를 참조하십시오.

## 키보드 문제 해결



**주 :** PowerVault NX1950 시스템에 키보드를 함께 사용하는 것은 선택사양입니다. 원격 연결 기술을 사용하여 시스템을 작동할 수 있습니다.

### 문제

- 키보드에 문제가 발생했음을 나타내는 시스템 메시지가 표시됩니다.
- 키보드가 올바르게 작동하지 않습니다.

## 조치

- 1 키보드 및 해당 케이블에 손상된 흔적이 있는지 확인하십시오.
- 2 올바르게 작동하는 키보드로 결함이 있는 키보드를 교체해 보십시오.  
문제가 해결되면 결함이 있는 키보드를 교체하십시오. 113 페이지 "도움말 얻기"를 참조하십시오.
- 3 시스템 설치 프로그램을 시작하고 USB 포트가 활성화되었는지 확인하십시오. 31 페이지 "시스템 설치 프로그램 사용"을 참조하십시오.  
문제가 해결되지 않은 경우 113 페이지 "도움말 얻기"를 참조하십시오.
- 4 해당하는 온라인 진단 검사를 실행하십시오. 103페이지 "서버 관리자 진단 프로그램 사용"을 참조하십시오.

## 선택사양의 마우스 문제 해결



**주 :** PowerVault NX1950 시스템에 마우스를 함께 사용하는 것은 선택사양입니다. 원격 연결 기술을 사용하여 시스템을 작동할 수 있습니다.

## 문제

- 키보드에 문제가 발생했음을 나타내는 시스템 메시지가 표시됩니다.
- 마우스가 올바르게 작동하지 않습니다.

## 조치

- 1 마우스 및 해당 케이블에 손상된 흔적이 있는지 확인하십시오.  
마우스가 손상되지 않은 경우, 4 단계로 이동하십시오.
- 2 시스템 설치 프로그램을 실행하고 USB 포트가 활성화되었는지 확인하십시오. 31 페이지 "시스템 설치 프로그램 사용"을 참조하십시오.  
마우스가 손상되면 다음 단계를 계속 진행하십시오.
- 3 올바르게 작동하는 마우스로 결함이 있는 마우스를 교체해 보십시오.  
문제가 해결되면 결함이 있는 마우스를 교체하십시오. 113 페이지 "도움말 얻기"를 참조하십시오.
- 4 문제가 해결되지 않은 경우 113 페이지 "도움말 얻기"를 참조하십시오.
- 5 해당하는 온라인 진단 검사를 실행하십시오. 103페이지 "서버 관리자 진단 프로그램 사용"을 참조하십시오.  
검사가 실패하면 다음 단계를 계속 진행하십시오.



# 기본 I/O 기능 문제 해결

## 문제

- 직렬 포트에 문제가 발생했음을 나타내는 오류 메시지가 표시됩니다.
- 직렬 포트에 연결된 장치가 올바르게 작동하지 않습니다.

## 조치

- 1 시스템 설치 프로그램을 시작하고 직렬 포트가 활성화되었는지, 직렬 포트/COM 포트가 사용 중인 모든 응용프로그램에 적절하게 구성되었는지 확인하십시오. 31 페이지 "시스템 설치 프로그램 사용" 을 참조하십시오.
- 2 개별 응용프로그램에 문제가 있음을 확인하면 프로그램에 필요한 특정 포트 구성 요구는 응용프로그램 설명서를 참조하십시오.
- 3 해당하는 온라인 진단 검사를 실행하십시오. 103 페이지 "서버 관리자 진단 프로그램 사용" 을 참조하십시오.

검사가 성공적으로 실행되었으나 문제가 지속되는 경우 89 페이지 "직렬 I/O 장치 문제 해결" 을 참조하십시오.

## 직렬 I/O 장치 문제 해결

### 문제

- 직렬 포트에 연결된 장치가 올바르게 작동하지 않습니다.

### 조치

- 1 직렬 포트에 연결된 시스템 및 모든 주변 장치를 끄십시오.
- 2 올바르게 작동하는 케이블로 직렬 인터페이스 케이블을 교체하고 시스템 및 직렬 장치를 켜십시오.

문제가 해결되면 인터페이스 케이블을 교체하십시오.

- 3 시스템 및 직렬 장치를 끄고 유사한 장치로 교체하십시오.
- 4 시스템 및 직렬 장치를 켜십시오.

문제가 해결되면 직렬 장치를 교체하십시오. 113 페이지 "도움말 얻기" 를 참조하십시오.

문제가 지속되면 113 페이지 "도움말 얻기" 를 참조하십시오.

## USB 장치 문제 해결

### 문제

- USB 장치에 문제가 발생했음을 나타내는 시스템 메시지가 표시됩니다.
- USB 포트에 연결된 장치가 올바르게 작동하지 않습니다.

## 조치

- 1 시스템 설치 프로그램을 실행하고 USB 포트가 활성화되었는지 확인하십시오. 31 페이지 "시스템 설치 프로그램 사용" 을 참조하십시오.
- 2 시스템 및 모든 USB 장치를 끄십시오.
- 3 USB 장치를 분리하고 올바르게 작동하지 않는 장치를 다른 USB 장치에 연결해 보십시오.
- 4 시스템 및 재연결된 장치를 켜십시오.  
문제가 해결되면 USB 장치에 결함이 있을 수 있습니다. 113 페이지 "도움말 얻기" 를 참조하십시오.
- 5 가능하면 올바르게 작동하는 케이블로 인터페이스 케이블을 교체하십시오.  
문제가 해결되면 인터페이스 케이블을 교체하십시오. 113 페이지 "도움말 얻기" 를 참조하십시오.
- 6 시스템 및 USB 장치를 끄고 유사한 장치로 교체하십시오.
- 7 시스템 및 USB 장치를 켜십시오.  
문제가 해결되면 USB 장치를 교체하십시오. 113 페이지 "도움말 얻기" 를 참조하십시오.  
문제가 지속되면 113 페이지 "도움말 얻기" 를 참조하십시오.

## NIC 문제 해결

### 문제

- NIC 가 네트워크와 통신할 수 없습니다.

### 조치

- 1 해당하는 온라인 진단 검사를 실행하십시오. 103 페이지 "시스템 진단 프로그램 실행" 을 참조하십시오.
- 2 NIC 커넥터의 해당 표시등을 확인하십시오. 16 페이지 "NIC 표시등 코드" 를 참조하십시오.
  - 연결 표시등이 켜지지 않는 경우, 케이블 연결을 확인하십시오.
  - 작동 표시등이 켜지지 않는 경우, 네트워크 드라이버 파일이 손상되었거나 설치되지 않았을 수 있습니다.  
해당되는 경우 드라이버를 제거하고 재설치하십시오. NIC 설명서를 참조하십시오.
  - 가능한 경우 자동 감지 설정을 변경하십시오.
  - 스위치 또는 허브에 다른 커넥터를 사용하십시오.내장형 NIC 카드가 아닌 NIC 카드를 사용하는 경우 NIC 카드의 설명서를 참조하십시오.
- 3 올바른 드라이버가 설치되고 프로토콜이 연관되었는지 확인하십시오. NIC 설명서를 참조하십시오.


- 4 시스템 설치 프로그램을 시작하고 NIC가 활성화되었는지 확인하십시오. 31 페이지 "시스템 설치 프로그램 사용"을 참조하십시오.
- 5 네트워크의 NIC, 허브 및 스위치가 동일한 데이터 전송 속도로 설정되었는지 확인하십시오. 네트워크 장치 설명서를 참조하십시오.
- 6 모든 네트워크 케이블이 올바른 유형이고 최대 길이를 초과하지 않았는지 확인하십시오. 시작 안내서의 네트워크 케이블 요구사항을 참조하십시오.

## 습식 시스템 문제 해결

### 문제

- 시스템에서 액체가 흘러나옵니다.
- 습도가 과도합니다.

### 조치

 **주의 : 숙련된 서비스 기술자만 시스템 덮개를 분리하고 시스템 내부의 구성요소에 액세스해야 합니다. 절차를 수행하기 전에 안전 지침, 컴퓨터 내부 작업 및 정전기 방전 보호에 대한 자세한 내용은 제품 정보 안내를 참조하십시오.**

- 1 시스템과 연결된 주변 장치의 전원을 끄고 시스템을 전원 콘센트에서 분리하십시오.
- 2 시스템을 여십시오. 46 페이지 "시스템 열기 및 닫기"를 참조하십시오.
- 3 시스템에 설치된 모든 확장 카드를 분리하십시오. 59 페이지 "확장 카드 분리"를 참조하십시오.
- 4 최소한 하루 정도 시스템을 건조시키십시오.
- 5 시스템을 닫으십시오. 46 페이지 "시스템 열기 및 닫기"를 참조하십시오.
- 6 시스템을 전원 콘센트에 다시 연결하고 시스템 및 장착된 주변 장치를 켜십시오. 시스템이 올바르게 시작하지 않으면 113 페이지 "도움말 얻기"를 참조하십시오.
- 7 시스템이 올바르게 시작되면 시스템을 끄고 분리한 모든 확장 카드를 재설치하십시오. 58 페이지 "확장 카드 설치"를 참조하십시오.
- 8 해당하는 온라인 진단 검사를 실행하십시오. 103 페이지 "서버 관리자 진단 프로그램 사용"을 참조하십시오. 검사가 실패하면 113 페이지 "도움말 얻기"를 참조하십시오.

# 손상된 시스템 문제 해결

## 문제

- 시스템을 떨어뜨렸거나 손상되었습니다.

## 조치



**주의 : 숙련된 서비스 기술자만 시스템 덮개를 분리하고 시스템 내부의 구성요소에 액세스해야 합니다. 절차를 수행하기 전에 안전 지침, 컴퓨터 내부 작업 및 정전기 방전 보호에 대한 자세한 내용은 제품 정보 안내를 참조하십시오.**

- 1 시스템을 여십시오. 46 페이지 "시스템 열기 및 닫기" 를 참조하십시오.
- 2 다음 구성요소가 올바르게 설치되었는지 확인하십시오.
  - 확장 카드 및 라이저
  - 전원 공급 장치
  - 프로세서 및 방열판
  - 메모리 모듈
  - 팬
  - SAS 후면판 보드에 대한 드라이브 캐리어 연결 ( 해당하는 경우 )
- 3 모든 케이블이 올바르게 연결되었는지 확인하십시오.
- 4 시스템을 닫으십시오. 46 페이지 "시스템 열기 및 닫기" 를 참조하십시오.
- 5 시스템 진단 프로그램에서 시스템 보드 검사를 실행하십시오. 104 페이지 "시스템 진단 프로그램 실행" 을 참조하십시오.  
검사가 실패하면 113 페이지 "도움말 얻기" 를 참조하십시오.

# 시스템 전지 문제 해결

## 문제

- 전지에 문제가 발생했음을 나타내는 시스템 메시지가 표시됩니다.
- 시스템 구성 정보가 시스템 설치 프로그램에서 유실되었습니다.
- 시스템 날짜 및 시간이 현재로 유지되지 않습니다.



**주 : 오랫동안 ( 몇 주 또는 몇 달 ) 시스템을 사용하지 않은 경우 NVRAM 의 시스템 구성 정보가 유실될 수 있습니다. 이 문제는 불량 전지로 인해 발생합니다.**

## 조치


- 1 시스템 설치 프로그램에 시간 및 날짜를 재입력하십시오. 31 페이지 "시스템 설치 프로그램 사용" 을 참조하십시오.
- 2 시스템을 끄고 최소 한시간 전원 콘센트에서 분리하십시오.

3 시스템을 전원 콘센트에 다시 연결하고 시스템을 켜십시오.

4 시스템 설치 프로그램을 시작하십시오.

시스템 설치 프로그램의 시간 및 날짜가 정확하지 않는 경우 전지를 교체하십시오. 77 페이지 "시스템 전지" 를 참조하십시오.

전지를 교체해도 문제가 해결되지 않은 경우 113 페이지 "도움말 얻기" 를 참조하십시오.


 **주:** 일부 소프트웨어는 시스템의 시간을 빨리거나 늦출 수 있습니다. 시스템 설치 프로그램에서 시스템은 올바르게 작동하나 시간이 정확하지 않는 경우 문제의 원인은 전지가 아니라 소프트웨어로 인해 발생한 것일 수 있습니다.

## 전원 공급 장치 문제 해결

### 문제

- 시스템 상태 표시등이 호박색입니다.
- 전원 공급 장치 오류 표시등이 호박색으로 켜져 있습니다.
- 전원 공급 장치에 문제가 발생했음을 나타내는 메시지가 전면 패널 상태 LCD 에 표시됩니다.


### 조치

 **주의:** 숙련된 서비스 기술자만 시스템 덮개를 분리하고 시스템 내부의 구성요소에 액세스해야 합니다. 절차를 수행하기 전에 안전 지침, 컴퓨터 내부 작업 및 정전기 방전 보호에 대한 자세한 내용은 제품 정보 안내를 참조하십시오.

1 해당 온라인 진단 검사를 실행하십시오. 103페이지 "서버 관리자 진단 프로그램 사용" 을 참조하십시오.


2 결함이 있는 전원 공급 장치를 찾으십시오.

전원 공급 장치 장애 표시등이 켜집니다. 15 페이지 "전원 표시등 코드" 를 참조하십시오.

 **주의사항:** 전원 공급 장치를 핫플러그할 수 있습니다. 시스템이 작동하려면 하나의 전원 공급 장치가 설치되어야 합니다. 두 전원 공급 장치가 설치된 경우 시스템은 중복 모드로 작동합니다. 분리하고 시스템 전원이 켜졌을 때 하나의 전원 공급 장치만 설치되도록 하십시오. 시스템이 전원 공급 장치 블랭크를 설치하지 않은 상태에서 하나의 전원 공급 장치로만 오랫동안 작동하는 경우 시스템이 과열될 수 있습니다.

결함이 있는 전원 공급 장치를 분리하십시오. 52 페이지 "전원 공급 장치" 를 참조하십시오.

3 전원 공급 장치를 분리하고 다시 설치하여 올바르게 설치되었는지 확인하십시오. 52페이지 "전원 공급 장치" 를 참조하십시오.

 **주:** 전원 공급 장치를 설치한 후, 시스템에서 전원 공급 장치를 인식하고 올바르게 작동하는지 확인하는 데 몇 초간의 시간이 소요됩니다. 전원 공급 장치가 올바르게 작동할 경우 전원 표시등은 녹색으로 표시됩니다. 15 페이지 "전원 표시등 코드" 를 참조하십시오.

문제가 지속되면 113 페이지 "도움말 얻기" 를 참조하십시오.

# 시스템 냉각 문제 해결

## 문제

- 시스템 관리 소프트웨어에서 팬 관련 오류 메시지를 생성합니다.

## 조치

다음 상태 중 하나도 존재하지 않는지 확인하십시오.


- 주변 온도가 너무 높습니다.
- 외부 공기 흐름이 막혔습니다.
- 시스템 내부의 케이블이 공기 흐름을 막았습니다.
- 하나의 개별 냉각팬에 고장이 생겼습니다. 94 페이지 "팬 문제 해결" 을 참조하십시오.

## 팬 문제 해결


### 문제

- 시스템 상태 표시등이 호박색입니다.
- 시스템 관리 소프트웨어에서 팬 관련 오류 메시지를 생성합니다.
- 디스플레이 모듈 LCD 는 팬에 문제가 있음을 표시합니다.


### 조치

 **주의 : 숙련된 서비스 기술자만 시스템 덮개를 분리하고 시스템 내부의 구성요소에 액세스해야 합니다. 절차를 수행하기 전에 안전 지침, 컴퓨터 내부 작업 및 정전기 방전 보호에 대한 자세한 내용은 제품 정보 안내를 참조하십시오.**

- 1 해당 온라인 진단 검사를 실행하십시오. 103 페이지 "서버 관리자 진단 프로그램 사용" 을 참조하십시오.
- 2 시스템을 여십시오. 46 페이지 "시스템 열기 및 닫기" 를 참조하십시오.

 **주의 : 냉각팬은 핫플러그 가능하지 않습니다. 시스템이 켜져 있는 동안 적합한 온도를 유지하려면 한번에 하나의 팬만 교체하십시오.**

- 3 LCD 디스플레이 또는 진단 프로그램 소프트웨어에서 표시된 결함이 있는 팬을 찾으십시오. 각 팬의 식별 번호에 대해서는 49 페이지 "냉각팬 분리 및 설치" 를 참조하십시오.
- 4 결함이 있는 팬의 전원 케이블이 팬 전원 커넥터에 단단히 연결되어 있는지 확인하십시오. 48 페이지 "냉각팬 모듈" 을 참조하십시오.

 **주 :** 시스템이 팬을 인식하고 올바르게 작동하는지 확인하려면 30 초 기다리십시오.

- 5 문제가 해결되지 않으면 새 팬을 설치하십시오. 48 페이지 "냉각팬 모듈" 을 참조하십시오.  
교체 팬이 올바르게 작동하면 시스템을 닫으십시오. 46 페이지 "시스템 열기 및 닫기" 를 참조하십시오.  
교체 팬이 작동하지 않으면 113 페이지 "도움말 얻기" 를 참조하십시오.

# 시스템 메모리 문제 해결


## 문제

- 메모리 모듈에 결함이 있습니다.
- 시스템 보드에 결함이 있습니다.
- 시스템 메모리에 문제가 발생했음을 나타내는 메시지가 전면 패널 상태 LCD 에 표시됩니다.

## 조치



**주의 : 숙련된 서비스 기술자만 시스템 덮개를 분리하고 시스템 내부의 구성요소에 액세스해야 합니다. 절차를 수행하기 전에 안전 지침, 컴퓨터 내부 작업 및 정전기 방전 보호에 대한 자세한 내용은 제품 정보 안내를 참조하십시오.**

- 1 해당하는 온라인 진단 검사를 실행하십시오. 103페이지 "서버 관리자 진단 프로그램 사용" 을 참조하십시오.
- 2 시스템 및 연결된 주변 장치의 전원을 켭니다.  
오류 메시지가 표시되지 않으면 다음 단계를 계속 진행하십시오.  
오류 메시지가 나타나면 12 단계로 이동하십시오.
- 3 시스템 설치 프로그램을 시작하고 시스템 메모리 설정을 확인하십시오. 31 페이지 "시스템 설치 프로그램 시작" 을 참조하십시오.  
설치된 메모리 총량이 시스템 메모리 설정과 일치하면 12 단계로 이동하십시오.
- 4 시스템과 연결된 주변 장치의 전원을 끄고 시스템을 전원 콘센트에서 분리하십시오.
- 5 시스템을 여십시오. 46 페이지 "시스템 열기 및 닫기" 를 참조하십시오.
- 6 메모리 냉각 흐름판을 분리하십시오. 51 페이지 "메모리 냉각 흐름판 분리" 를 참조하십시오.
- 7 해당 소켓에 메모리 모듈을 다시 장착하십시오. 61 페이지 "메모리 모듈 설치" 를 참조하십시오.
- 8 메모리 냉각 흐름판을 장착하십시오. 52 페이지 "메모리 냉각 흐름판 장착" 을 참조하십시오.
- 9 시스템을 닫으십시오. 46 페이지 "시스템 열기 및 닫기" 를 참조하십시오.
- 10 시스템을 전원 콘센트에 다시 연결하고 시스템 및 장착된 주변 장치를 켜십시오.
- 11 시스템 설치 프로그램을 시작하고 시스템 메모리 설정을 확인하십시오. 31 페이지 "시스템 설치 프로그램 사용" 을 참조하십시오.  
설치된 메모리 총량이 시스템 메모리 설정과 일치하지 않으면 다음 단계를 수행하십시오.
  - a 시스템 및 장착된 주변 장치의 전원을 끄고 시스템을 전원 콘센트에서 분리하십시오.
  - b 시스템을 여십시오. 46 페이지 "시스템 열기 및 닫기" 를 참조하십시오.  
 **주 :** 메모리 모듈의 여러 구성이 존재합니다. 60 페이지 "일반 메모리 모듈 설치 지침" 을 참조하십시오.
  - c 소켓 1의 메모리를 동일한 용량의 다른 메모리로 교체하십시오. 61 페이지 "메모리 모듈 설치" 를 참조하십시오.

- d 시스템을 닫으십시오. 46 페이지 "시스템 열기 및 닫기" 를 참조하십시오.
- e 시스템을 전원 콘센트에 다시 연결하고 시스템 및 장착된 주변 장치를 켜십시오.
- f 시스템이 부팅할 때 키보드의 모니터 화면과 표시등을 관찰하십시오.

**12** 다음 단계를 수행하십시오.

- a 시스템 및 장착된 주변 장치의 전원을 끄고 시스템을 전원 콘센트에서 분리하십시오.
- b 시스템을 여십시오. 46 페이지 "시스템 열기 및 닫기" 를 참조하십시오.
- c 설치된 각 메모리 모듈에 대해 11 단계의 c 로부터 f 까지의 단계를 수행하십시오.

문제가 지속되면 113 페이지 "도움말 얻기" 를 참조하십시오.

## 광학 드라이브 문제 해결

### 문제

- 시스템은 광학 드라이브의 CD 또는 DVD 에서 데이터를 읽을 수 없습니다.
- 부팅 중에 광학 드라이브의 표시등이 깜박이지 않습니다.



**주:** DVD 장치는 데이터 전용입니다.

### 조치



**주의:** 숙련된 서비스 기술자만 시스템 덮개를 분리하고 시스템 내부의 구성요소에 액세스해야 합니다. 절차를 수행하기 전에 안전 지침, 컴퓨터 내부 작업 및 정전기 방전 보호에 대한 자세한 내용은 제품 정보 안내를 참조하십시오.

- 1 올바르게 작동하는 CD 또는 DVD 로 시도해 보십시오.
- 2 시스템 설치 프로그램을 시작하여 드라이브 IDE 컨트롤러가 활성화되었는지 확인하십시오. 31 페이지 "시스템 설치 프로그램 사용" 을 참조하십시오.
- 3 해당하는 온라인 진단 검사를 실행하십시오. 103 페이지 "서버 관리자 진단 프로그램 사용" 을 참조하십시오.
- 4 시스템과 연결된 주변 장치의 전원을 끄고 시스템을 전원 콘센트에서 분리하십시오.
- 5 베젤을 열거나 분리하십시오. 45 페이지 "전면 베젤 분리 및 장착" 을 참조하십시오.
- 6 시스템을 여십시오. 46 페이지 "시스템 열기 및 닫기" 를 참조하십시오.
- 7 인터페이스 케이블이 광학 드라이브와 측면판에 단단하게 연결되어 있는지 확인하십시오.
- 8 해당하는 경우에 따라 SAS 컨트롤러 보조 카드 또는 SAS RAID 컨트롤러 보조 카드를 분리하십시오. 54 페이지 "SAS RAID 컨트롤러 보조 카드 분리" 를 참조하십시오.
- 9 시스템을 닫으십시오. 46 페이지 "시스템 열기 및 닫기" 를 참조하십시오.
- 10 시스템을 전원 콘센트에 다시 연결하고 시스템 및 장착된 주변 장치를 켜십시오.  
문제가 해결되지 않은 경우 113 페이지 "도움말 얻기" 를 참조하십시오.



# 하드 드라이브 문제 해결

## 문제

- 장치 드라이버 오류
- 시스템이 하나 이상의 드라이브를 인식하지 않습니다.

## 조치



**주의 : 숙련된 서비스 기술자만 시스템 덮개를 분리하고 시스템 내부의 구성요소에 액세스해야 합니다 . 절차를 수행하기 전에 안전 지침 , 컴퓨터 내부 작업 및 정전기 방전 보호에 대한 자세한 내용은 제품 정보 안내를 참조하십시오 .**



**주의사항 :** 이 문제 해결 절차는 하드 드라이브에 저장한 데이터를 파괴할 수 있습니다 . 계속하기 전에 하드 드라이브에 있는 모든 파일을 백업하십시오 .

- 1 해당하는 온라인 진단 검사를 실행하십시오 . 103 페이지 " 서버 관리자 진단 프로그램 사용 " 을 참조하십시오 .  
진단 검사 결과를 기준하여 필요에 따라 다음 단계를 수행하십시오 .
- 2 베젤을 분리하십시오 . 45 페이지 " 전면 베젤 분리 및 장착 " 을 참조하십시오 .
- 3 여러 하드 드라이브에 문제가 발생할 경우 7 단계로 이동하십시오 . 단일 하드 드라이브에 문제가 발생한 경우 다음 단계를 계속 진행하십시오 .
- 4 시스템을 끄고 하드 드라이브를 장착하고 시스템을 재시작하십시오 .
- 5 SAS RAID 컨트롤러 보조 카드에 다음 단계를 수행하십시오 .
  - a 시스템을 재시작하고 <Ctrl><R> 키를 눌러 호스트 어댑터 구성 유틸리티 프로그램을 시작하십시오 .  
구성 유틸리티에 관한 내용은 호스트 어댑터와 함께 제공된 설명서를 참조하십시오 .
  - b 하드 드라이브가 RAID 에 올바르게 구성되었는지 확인하십시오 .
  - c 구성 유틸리티를 종료하고 시스템을 운영 체제로 부팅하십시오 .
- 6 컨트롤러 보조 카드에 필요한 장치 드라이버가 설치되고 올바르게 구성되었는지 확인하십시오 . 자세한 내용은 운영 체제 설명서를 참조하십시오 .
- 7 시스템 내부의 케이블 연결을 점검하십시오 .
  - a 시스템과 시스템에 장착된 모든 주변 장치의 전원을 끄고 전원 콘센트에서 시스템을 분리하십시오 .
  - b 시스템을 여십시오 . 46 페이지 " 시스템 열기 및 닫기 " 를 참조하십시오 .
  - c SAS 후면판 및 SAS 보조 카드 사이의 케이블이 올바르게 연결되었는지 확인하십시오 . 54 페이지 " SAS RAID 컨트롤러 보조 카드 교체 또는 설치 " 를 참조하십시오 .
  - d SAS 케이블이 해당 커넥터에 단단하게 연결되었는지 확인하십시오 .
  - e SAS 후면판의 전원 커넥터가 해당 커넥터에 단단하게 연결되었는지 확인하십시오 .

- f 시스템을 닫으십시오. 46 페이지 "시스템 열기 및 닫기"를 참조하십시오.
- g 시스템을 전원 콘센트에 다시 연결하고 시스템 및 장착된 주변 장치를 켜십시오.  
문제가 지속되면 113 페이지 "도움말 얻기"를 참조하십시오.

## SAS RAID 컨트롤러 보조 카드 문제 해결



**주 :** SAS RAID 컨트롤러 보조 카드의 문제를 해결하는 경우 운영 체제 및 컨트롤러 보조 카드의 설명서도 참조하십시오.

### 문제

- SAS RAID 컨트롤러 보조 카드에 문제가 발생했음을 나타내는 오류 메시지가 표시됩니다.
- SAS RAID 컨트롤러 보조 카드가 올바르게 작동하지 않거나 작동하지 않습니다.

### 조치




**주의 :** 숙련된 서비스 기술자만 시스템 덮개를 분리하고 시스템 내부의 구성요소에 액세스해야 합니다. 절차를 수행하기 전에 안전 지침, 컴퓨터 내부 작업 및 정전기 방전 보호에 대한 자세한 내용은 제품 정보 안내를 참조하십시오.

- 1 해당하는 온라인 진단 검사를 실행하십시오. 103 페이지 "서버 관리자 진단 프로그램 사용"을 참조하십시오.
- 2 시스템 설치 프로그램을 시작하여 SAS RAID 컨트롤러 보조 카드가 활성화되었는지 확인하십시오. 31 페이지 "시스템 설치 프로그램 사용"을 참조하십시오.
- 3 시스템을 재시작하고 키를 순차적으로 눌러 구성 유틸리티 프로그램을 시작하십시오. SAS RAID 컨트롤러의 경우 <Ctrl><R> 키를 누르십시오.  
구성 설정에 관한 정보는 컨트롤러 설명서를 참조하십시오.
- 4 구성 설정을 확인하여 필요한 수정을 하고 시스템을 재시작하십시오.  
문제가 해결되지 않으면 다음 단계를 계속 진행하십시오.
- 5 베젤을 분리하십시오. 45 페이지 "전면 베젤 분리 및 장착"을 참조하십시오.
- 6 시스템 및 장착된 주변 장치의 전원을 끄고 시스템을 전원 콘센트에서 분리하십시오.
- 7 시스템을 여십시오. 46 페이지 "시스템 열기 및 닫기"를 참조하십시오.
- 8 컨트롤러 카드가 해당 커넥터에 단단히 장착되어 있는지 확인하십시오. 54 페이지 "SAS 컨트롤러 보조 카드"를 참조하십시오.
- 9 SAS RAID 컨트롤러 보조 카드의 경우, 다음 RAID 구성요소가 올바르게 설치되고 연결되었는지 확인하십시오.
  - 메모리 모듈
  - 전지
- 10 SAS 후면판 및 SAS 컨트롤러 보조 카드 사이의 케이블이 올바르게 연결되었는지 확인하십시오. 54 페이지 "SAS RAID 컨트롤러 보조 카드 교체 또는 설치"를 참조하십시오.

- 11 케이블이 SAS 컨트롤러 보조 카드와 SAS 후면판 보드에 단단히 연결되어 있는지 확인하십시오.
- 12 시스템을 닫으십시오. 46 페이지 "시스템 열기 및 닫기" 를 참조하십시오.
- 13 시스템을 전원 콘센트에 다시 연결하고 시스템 및 장착된 주변 장치를 켜십시오. 문제가 지속되면 다음 단계를 수행하십시오.
  - SAS 컨트롤러 보조 카드의 경우 113 페이지 "도움말 얻기" 를 참조하십시오.
  - SAS RAID 보조 카드 전지를 교체하십시오. 56 페이지 "RAID 전지 설치" 를 참조하십시오. 전지를 교체해도 문제를 해결할 수 없는 경우 113 페이지 "도움말 얻기" 를 참조하십시오.


## 확장 카드 문제 해결

 **주:** 확장 카드의 문제를 해결하는 경우 운영 체제 및 확장 카드 설명서를 참조하십시오.

### 문제

- 확장 카드에 문제가 발생했음을 나타내는 오류 메시지가 표시됩니다.
- 확장 카드가 올바르게 작동하지 않거나 작동하지 않습니다

### 조치

 **주의:** 숙련된 서비스 기술자만 시스템 덮개를 분리하고 시스템 내부의 구성요소에 액세스해야 합니다. 절차를 수행하기 전에 안전 지침, 컴퓨터 내부 작업 및 정전기 방전 보호에 대한 자세한 내용은 제품 정보 안내를 참조하십시오.

- 1 해당하는 온라인 진단 검사를 실행하십시오. 103페이지 "서버 관리자 진단 프로그램 사용" 을 참조하십시오.
- 2 베젤을 열거나 분리하십시오. 45 페이지 "전면 베젤 분리 및 장착" 을 참조하십시오.
- 3 시스템과 연결된 주변 장치의 전원을 끄고 시스템을 전원 콘센트에서 분리하십시오.
- 4 시스템을 여십시오. 46 페이지 "시스템 열기 및 닫기" 를 참조하십시오.
- 5 각 확장 카드가 해당 커넥터에 단단히 연결되었는지 확인하십시오. 58 페이지 "확장 카드 설치" 를 참조하십시오.
- 6 시스템을 닫으십시오. 46 페이지 "시스템 열기 및 닫기" 를 참조하십시오.
- 7 시스템을 전원 콘센트에 다시 연결하고 시스템 및 장착된 주변 장치를 켜십시오. 문제가 지속되면 다음 단계로 가십시오.
- 8 시스템 및 장착된 주변 장치의 전원을 끄고 시스템을 전원 콘센트에서 분리하십시오.
- 9 시스템을 여십시오. 46 페이지 "시스템 열기 및 닫기" 를 참조하십시오.
- 10 시스템에 설치된 모든 확장 카드를 분리하십시오. 58 페이지 "확장 카드 설치" 를 참조하십시오.
- 11 시스템을 닫으십시오. 46 페이지 "시스템 열기 및 닫기" 를 참조하십시오.
- 12 시스템을 전원 콘센트에 다시 연결하고 시스템 및 장착된 주변 장치를 켜십시오.

- 13 해당하는 온라인 진단 검사를 실행하십시오.  
검사가 실패하면 113 페이지 "도움말 얻기"를 참조하십시오.
- 14 10 단계에서 분리한 각 확장 카드에 대해 다음 단계를 수행하십시오.
  - a 시스템과 연결된 주변 장치의 전원을 끄고 시스템을 전원 콘센트에서 분리하십시오.
  - b 시스템을 여십시오. 46 페이지 "시스템 열기 및 닫기"를 참조하십시오.
  - c 확장 카드 중 하나를 재설치하십시오.
  - d 시스템을 닫으십시오. 46 페이지 "시스템 열기 및 닫기"를 참조하십시오.
  - e 해당 온라인 진단 검사를 실행하십시오.  
검사가 실패하면 113 페이지 "도움말 얻기"를 참조하십시오.

## 마이크로프로세서 문제 해결

### 문제

- 마이크로프로세서에 문제가 발생했음을 나타내는 오류 메시지가 표시됩니다.
- 프로세서 또는 시스템 보드에 문제가 발생했음을 나타내는 메시지가 전면 패널 상태 LCD에 표시됩니다.
- 각 프로세서에 방열판이 설치되지 않았습니다.

### 조치



**주의: 숙련된 서비스 기술자만 시스템 덮개를 분리하고 시스템 내부의 구성요소에 액세스해야 합니다. 절차를 수행하기 전에 안전 지침, 컴퓨터 내부 작업 및 정전기 방전 보호에 대한 자세한 내용은 제품 정보 안내를 참조하십시오.**

- 1 해당 온라인 진단 검사를 실행하십시오. 103페이지 "서버 관리자 진단 프로그램 사용"을 참조하십시오.
- 2 시스템과 연결된 주변 장치의 전원을 끄고 시스템을 전원 콘센트에서 분리하십시오.
- 3 시스템을 여십시오. 46 페이지 "시스템 열기 및 닫기"를 참조하십시오.
- 4 각 프로세서 및 방열판이 올바르게 설치되었는지 확인하십시오. 63 페이지 "프로세서 분리"를 참조하십시오.
- 5 시스템을 닫으십시오. 46 페이지 "시스템 열기 및 닫기"를 참조하십시오.
- 6 시스템을 전원 콘센트에 다시 연결하고 시스템 및 장착된 주변 장치를 켜십시오.
- 7 해당하는 온라인 진단 검사를 실행하십시오.  
검사가 실패하거나 문제가 지속되면 다음 단계를 계속 진행하십시오.
- 8 시스템과 연결된 주변 장치의 전원을 끄고 시스템을 전원 콘센트에서 분리하십시오.
- 9 시스템을 여십시오. 46 페이지 "시스템 열기 및 닫기"를 참조하십시오.

- 10 프로세서 1만 설치된 대로 남기고 프로세서 2를 분리하십시오. 63 페이지 "프로세서 분리" 를 참조하십시오.  
하나의 프로세서만 설치된 경우 113 페이지 "도움말 얻기" 를 참조하십시오.
- 11 시스템을 닫으십시오. 46 페이지 "시스템 열기 및 닫기" 를 참조하십시오.
- 12 시스템을 전원 콘센트에 다시 연결하고 시스템 및 장착된 주변 장치를 켜십시오.
- 13 해당하는 온라인 진단 검사를 실행하십시오.  
검사가 성공적으로 완료되면, 19 단계로 이동하십시오.
- 14 시스템과 연결된 주변 장치의 전원을 끄고 시스템을 전원 콘센트에서 분리하십시오.
- 15 시스템을 여십시오. 46 페이지 "시스템 열기 및 닫기" 를 참조하십시오.
- 16 프로세서 1을 동일한 용량의 다른 프로세서로 교체하십시오. 63페이지 "프로세서 분리" 를 참조하십시오.
- 17 시스템을 닫으십시오. 46 페이지 "시스템 열기 및 닫기" 를 참조하십시오.
- 18 해당하는 온라인 진단 검사를 실행하십시오.  
검사가 성공적으로 완료되는 경우 프로세서 1 을 교체하십시오. 113 페이지 "도움말 얻기" 를 참조하십시오.
- 19 시스템 및 장착된 주변 장치의 전원을 끄고 시스템을 전원 콘센트에서 분리하십시오.
- 20 시스템을 여십시오. 46 페이지 "시스템 열기 및 닫기" 를 참조하십시오.
- 21 10 단계에서 분리한 프로세서를 재설치하십시오. 63 페이지 "프로세서 분리" 를 참조하십시오.
- 22 시스템을 닫으십시오. 46 페이지 "시스템 열기 및 닫기" 를 참조하십시오.
- 23 시스템을 전원 콘센트에 다시 연결하고 시스템 및 장착된 주변 장치를 켜십시오.  
문제가 지속되면 113 페이지 "도움말 얻기" 를 참조하십시오.



## 시스템 진단 프로그램 실행

시스템에 문제가 발생하면 기술 지원에 문의하기 전에 진단 프로그램을 실행하십시오. 진단 프로그램은 추가 장비가 필요없이 데이터를 유실하지 않고 시스템 하드웨어를 점검할 수 있습니다. 자체로 문제를 해결할 수 없는 경우 서비스 및 지원 직원은 진단 프로그램 점검 결과를 사용하여 문제를 해결할 수 있습니다.

### 서버 관리자 진단 프로그램 사용

시스템 문제에 액세스하려면 우선 온라인 서버 관리자 진단 프로그램을 사용하십시오. 문제를 식별할 수 없는 경우에 시스템 진단 프로그램을 사용하십시오.

온라인 진단 프로그램에 액세스하려면 서버 관리자 홈 페이지에 로그인한 다음 **진단 프로그램** 탭을 클릭하십시오. 진단 프로그램 사용에 관한 정보는 온라인 도움말을 참조하십시오. 추가 정보는 **서버 관리자 사용 설명서**를 참조하십시오.

### 시스템 진단 프로그램 기능

진단 프로그램은 개별 장치 그룹 또는 장치의 일련의 메뉴 및 옵션을 제공합니다. 시스템 진단 프로그램 메뉴 및 옵션을 사용하여 다음과 같은 작업을 수행할 수 있습니다.

- 검사를 개별적이나 집합적으로 실행합니다.
- 검사 순서를 조정합니다.
- 검사를 중복합니다.
- 검사 결과를 표시하거나 인쇄하거나 저장합니다.
- 오류가 감지될 경우 검사를 임시로 중지하거나 사용자 정의한 오류 제한에 도달한 경우 검사를 완료합니다.
- 도움말 보기 메시지는 각 검사 및 해당 매개변수를 간단히 설명합니다.
- 상태 보기 메시지는 검사가 성공적으로 완료되었는지 알려줍니다.
- 오류 보기 메시지는 검사 중에 발생한 문제를 알려줍니다.

### 시스템 진단 프로그램 사용 시기

시스템의 주요 구성요소 또는 장치가 올바르게 작동하지 않는 경우 구성요소의 오류가 표시될 수 있습니다. 마이크로프로세서 및 시스템 입력/출력 장치 (모니터, 키보드 및 디스켓 드라이브)가 작동하는 동안 시스템 진단 프로그램을 사용하여 문제를 식별할 수 있습니다.

## 시스템 진단 프로그램 실행

하드 드라이브의 유틸리티 파티션에서 시스템 진단 프로그램을 실행합니다.



**주의사항:** 시스템 진단 프로그램은 해당 시스템을 검사하는 데만 사용하십시오. 이 프로그램을 다른 시스템에 사용하면 유효하지 않은 결과 또는 오류 메시지가 표시될 수 있습니다. 또한, 시스템과 함께 제공된 프로그램만 사용하십시오 (또는 해당 프로그램의 업데이트 버전).

- 1 시스템이 부팅될 때 POST 중에 <F10> 키를 누르십시오.
- 2 유틸리티 파티션 기본 메뉴에서 **시스템 진단 프로그램 실행**을 선택하거나 메모리 문제를 해결할 경우 **메모리 진단 프로그램 실행**을 선택하십시오.

시스템 진단 프로그램을 시작할 경우 진단 프로그램이 초기화되고 있음을 나타내는 메시지가 표시됩니다. 다음, **진단 프로그램** 메뉴가 나타납니다. 이 메뉴를 사용하여 모든 특정 진단 검사를 실행하거나 시스템 진단 프로그램을 종료할 수 있습니다.



**주:** 본 항목의 나머지 내용을 읽기 전에 화면의 유틸리티를 볼 수 있도록 시스템 진단 프로그램을 시작하십시오.

## 시스템 진단 프로그램 검사 옵션

Main Menu 창의 검사 옵션을 클릭하십시오. 표 5-1 은 검사 옵션에 대한 간단한 해석을 제공합니다.

표 5-1. 시스템 진단 프로그램 검사 옵션

검사 옵션	기능
Express Test	시스템을 빨리 검사합니다. 이 옵션은 장치 검사를 실행하며 사용자가 개입하지 않아도 됩니다. 이 옵션을 사용하여 문제의 원인을 빨리 식별합니다.
Extended Test	시스템을 철저히 검사합니다. 이 검사는 한시간 이상 소요됩니다.
Custom Test	개별 장치를 검사합니다.
Information	검사 결과를 표시합니다.

## 사용자 검사 옵션 사용

Main Menu 창에서 Custom Test 를 선택할 경우 Customize 창이 나타나며 검사하려는 장치를 선택하고 검사를 위한 특정 옵션을 선택하고 검사 결과를 볼 수 있도록 합니다.

### 검사하려는 장치 선택

Customize 창의 왼쪽편에는 검사할 수 있는 장치가 나열됩니다. 선택한 옵션에 따라 장치는 장치 유형 또는 모듈로 그룹됩니다. 장치의 구성요소를 보려면 장치 다음의 (+) 를 클릭하십시오. 사용 가능한 검사를 보려면 모든 구성요소에 있는 (+) 를 클릭하십시오. 해당 구성요소 대신 장치를 클릭하면 검사하려는 장치의 모든 구성요소를 선택할 수 있습니다.



## 진단 프로그램 옵션 선택

원하는 장치 검사 방법을 선택하려면 **Diagnostics Options** 영역을 사용하십시오. 다음 옵션을 설치할 수 있습니다.

- **Non-Interactive Tests Only** — 검사할 때 사용자 개입이 필요하지 않은 검사만 실행합니다.
- **Quick Tests Only** — 검사할 때 장치의 빠른 검사만 실행합니다. 이 옵션을 선택할 경우 확장된 검사는 실행되지 않습니다.
- **Show Ending Timestamp** — 검사할 때 검사 로그에 시간을 표시합니다.
- **Test Iterations** — 검사를 실행할 횟수를 선택합니다.
- **Log output file pathname** — 검사할 때 검사 로그 파일을 저장할지 여부를 지정할 수 있도록 합니다.

## 내용 및 결과 보기

Customize 창의 탭은 검사 및 검사 결과에 대한 정보를 제공합니다. 다음 탭은 사용 가능합니다.

- **Results** — 실행된 검사 및 결과를 표시합니다.
- **Errors** — 검사 중에 발생한 모든 오류를 표시합니다.
- **Help** — 현재 선택한 장치, 구성요소 또는 검사에 대한 정보를 표시합니다.
- **Configuration** — 현재 선택한 장치에 대한 기본 구성 정보를 표시합니다.
- **Parameters** — 해당하는 경우 검사에 설치할 수 있는 매개변수를 표시합니다.



## 점퍼 및 커넥터

본 항목에서는 시스템 점퍼에 대한 자세한 정보를 제공합니다. 또한 점퍼 및 스위치에 대한 기본 정보를 제공하며 시스템의 부동한 보드에 있는 커넥터에 대해 설명합니다.

### 시스템 보드 점퍼

그림 6-1 은 시스템 보드에서 시스템 구성 점퍼의 위치를 표시합니다. 표 6-1 은 점퍼 설정을 나열합니다.



-  **주:** 점퍼에 액세스하려면 분리 래치를 들고 덮개를 시스템의 전면을 향하여 밀어 시스템 보드 냉각 흐름판을 분리하십시오. 그림 3-12 를 참조하십시오.
-  **주:** 점퍼에 쉽게 액세스하도록 메모리 모듈 공기 흐름판을 들어 올리십시오.

그림 6-1. 시스템 보드 점퍼

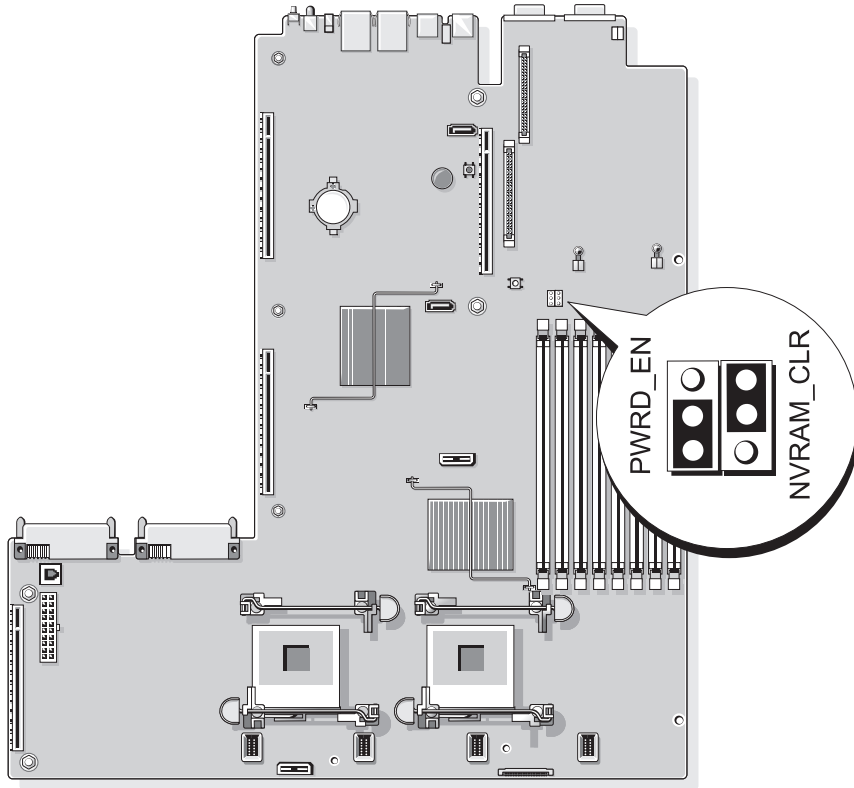







표 6-1. 시스템 보드 점퍼 설정

점퍼	설정	설명
1 PWRD_EN		(기본값) 암호 기능을 활성화합니다.
		암호 기능을 비활성화합니다.
2 NVRAM_CLR		(기본값) 시스템 부팅 시 구성 설정을 유지합니다.
		구성 설정이 다음 시스템 부팅 시 지워집니다. (구성 설정이 시스템이 부팅하지 않는 점에서 손상되면 점퍼를 설치하고 시스템을 부팅하십시오. 구성 정보를 복원하기 전에 점퍼를 분리하십시오.)

**주:** 본 표에 사용된 약어 및 머리글자의 전체 이름은 139 페이지 "용어집" 을 참조하십시오.

## 잇은 암호 비활성화

시스템의 소프트웨어 보안 기능에는 31 페이지 "시스템 설치 프로그램 사용"에 자세히 설명되어 있는 시스템 암호 및 설치 암호가 포함되어 있습니다. 암호 점퍼는 이러한 암호 기능을 활성화하거나 비활성화하며 현재 사용 중인 잇의 암호를 지웁니다.

 **주의사항:** 제품 정보 안내에서 안전 지침의 "정전기 방전 방지"를 참조하십시오.

- 1 시스템과 시스템에 연결된 모든 주변 장치의 전원을 끄고 전원 콘센트에서 시스템을 분리하십시오.
- 2 시스템을 여십시오. 46 페이지 "시스템 열기 및 닫기"를 참조하십시오.
- 3 메모리 모듈 측면을 들어 올리십시오.
- 4 암호 점퍼에서 점퍼 플러그를 분리하십시오.  
시스템 보드에 암호 점퍼를 위치 지정하는 데 관한 정보는 그림 6-1을 참조하십시오.
- 5 시스템을 닫으십시오.
- 6 시스템 및 주변 장치를 해당 전원 콘센트에 다시 연결하고 시스템을 켜십시오.  
암호 점퍼가 설치된 플러그가 분리될 때까지 기존 암호는 비활성화 (삭제) 되지 않습니다. 또한 새 시스템 및/또는 설치 암호를 지정하기 전에 점퍼 플러그를 설치해야 합니다.



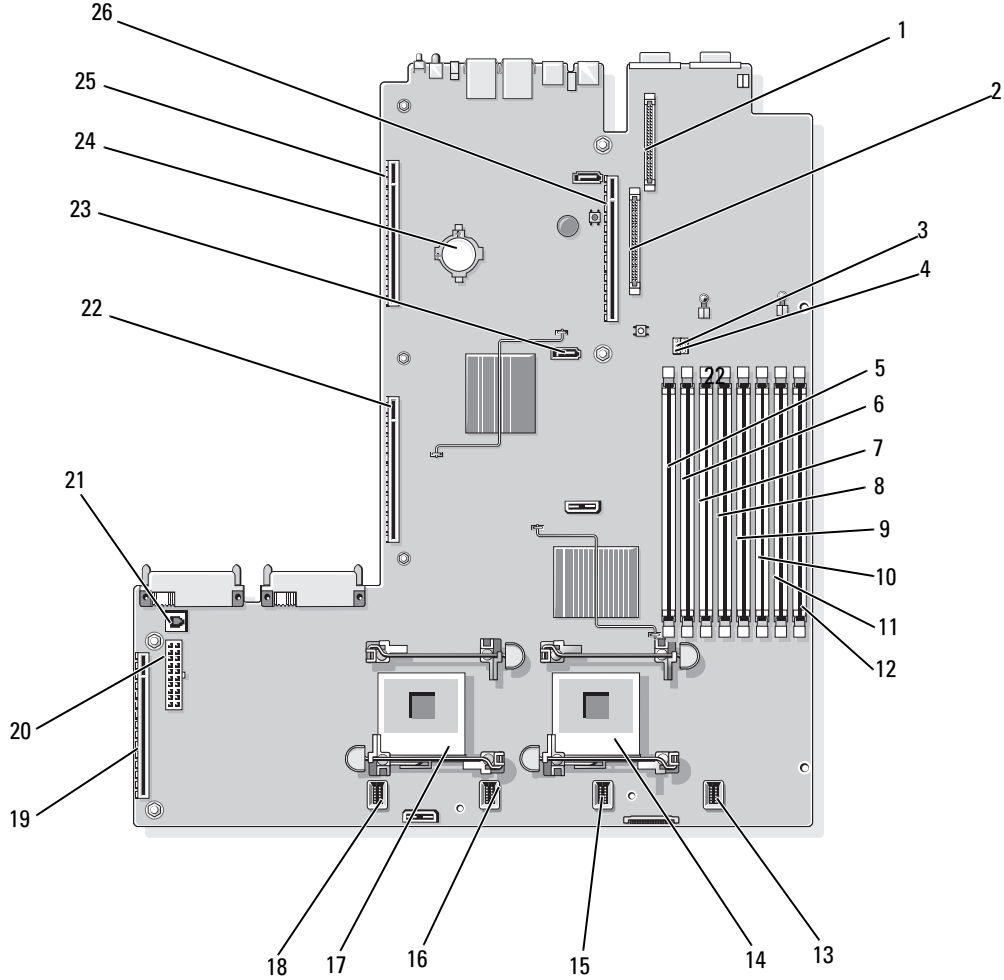
**주:** 점퍼 플러그가 여전히 분리된 상태에서 새 시스템 암호를 지정하면 시스템은 다음 부팅 시 새 암호를 비활성화합니다.

- 7 시스템과 시스템에 연결된 모든 주변 장치의 전원을 끄고 전원 콘센트에서 시스템을 분리하십시오.
- 8 시스템을 여십시오. 46 페이지 "시스템 열기 및 닫기"를 참조하십시오.
- 9 암호 점퍼에 점퍼 플러그를 설치하십시오.
- 10 메모리 모듈 측면을 내리우십시오.
- 11 시스템을 닫으십시오.
- 12 시스템 및 주변 장치를 해당 전원 콘센트에 다시 연결하고 시스템을 켜십시오.
- 13 새 시스템 및/또는 설치 암호를 지정하십시오.  
시스템 설치 프로그램을 사용하여 새 암호를 지정하려면 38 페이지 "시스템 암호 지정"을 참조하십시오.

# 시스템 보드 커넥터

시스템 보드 커넥터의 위치 및 설명에 관한 내용은 그림 6-2 및 표 6-2 를 참조하십시오.

그림 6-2. 시스템 보드 커넥터



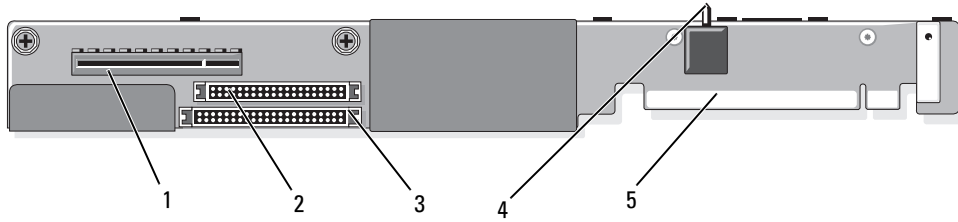
**표 6-2. 시스템 보드 커넥터**

커넥터	설명
1 RAC_CONN2	RAC(remote access control) 커넥터용 커넥터
2 RAC_CONN1	원격 액세스 제어 커넥터용 커넥터
3 NVRAM_CLR	구성 점퍼
4 PWRD_EN	암호 점퍼
5 DIMM 1	메모리 모듈 커넥터, 슬롯 1
6 DIMM 5	메모리 모듈 커넥터, 슬롯 5
7 DIMM 2	메모리 모듈 커넥터, 슬롯 2
8 DIMM 6	메모리 모듈 커넥터, 슬롯 6
9 DIMM 3	메모리 모듈 커넥터, 슬롯 3
10 DIMM 7	메모리 모듈 커넥터, 슬롯 7
11 DIMM 4	메모리 모듈 커넥터, 슬롯 4
12 DIMM 8	메모리 모듈 커넥터, 슬롯 8
13 FAN_MOD4	시스템 냉각팬 모듈 4 커넥터
14 CPU1	마이크로프로세서 커넥터 1
15 FAN_MOD3	시스템 냉각팬 모듈 3 커넥터
16 FAN_MOD2	시스템 냉각팬 모듈 2 커넥터
17 CPU2	마이크로프로세서 커넥터 2
18 FAN_MOD1	시스템 냉각팬 모듈 1 커넥터
19 SIDEPLANE	측면판 커넥터
20 BACKPLANE	후면판 전원 커넥터
21 TOE_KEY	TCP/IP 오프로드 엔진 키
22 LEFT PCIe RISER	좌측 라이저 보드 커넥터
23 SATA_A	SATA A 커넥터
24 전지	3.0V 코인 전지용 커넥터
25 LEFT RISER	좌측 라이저 보드 커넥터 (PCIe)
26 CENTER RISER	중앙 라이저 보드 커넥터 (PCIe)

**주:** 본 표에 사용된 약어 및 머리글자의 전체 이름은 139 페이지 "용어집" 을 참조하십시오.

# SAS 측면판 보드 커넥터

그림 6-3. 측면판 구성요소



- |                   |              |                    |
|-------------------|--------------|--------------------|
| 1 SAS 컨트롤러 카드 커넥터 | 2 제어판 커넥터    | 3 IDE/ 광학 드라이브 커넥터 |
| 4 새시 침입 스위치       | 5 시스템 보드 커넥터 |                    |





# 도움말 얻기

## 기술 지원

기술 문제에 대한 지원이 필요하다면 다음 단계를 수행하십시오.


- 1 85 페이지 "시스템 문제 해결"의 절차를 완료하십시오.
- 2 시스템 진단 프로그램을 실행하고 제공된 모든 절차를 기록하십시오.
- 3 진단 점검사항의 사본을 만들어 작성하십시오.
- 4 설치 및 문제 해결 절차에 대한 도움말은 [support.dell.com](http://support.dell.com)의 Dell™ 지원에 있는 Dell의 다양한 온라인 서비스를 사용하십시오.  
자세한 내용은 113 페이지 "온라인 서비스"를 참조하십시오.
- 5 이 단계를 수행해도 문제가 해결되지 않으면 Dell 사에 문의하십시오.

 **주:** 기술 지원부에 전화로 문의하는 경우 필요한 절차를 수행할 수 있도록 시스템 옆이나 가까운 곳에서 전화하십시오.

 **주:** Dell 특급 서비스 코드 시스템은 일부 국가/지역에서 지원되지 않을 수 있습니다.

Dell의 자동 응답 전화 시스템에서 프롬프트가 표시되면 특급 서비스 코드를 입력하여 해당 지원 담당자와 직접 연결하십시오. 특급 서비스 코드가 없는 경우 **Dell Accessories** 폴더를 열고 **Express Service Code** 아이콘을 더블 클릭한 다음 화면에 나타나는 지침을 따르십시오.

기술 지원 서비스 사용에 관한 지침은 114 페이지 "기술 지원 서비스" 및 116 페이지 "문의하기 전에"를 참조하십시오.

 **주:** 미국 이외 지역의 경우 다음 서비스 중 일부가 제공되지 않을 수도 있습니다. 해당 지역의 Dell 지원부에 서비스 사용 가능 여부를 문의하십시오.

## 온라인 서비스

[support.dell.com](http://support.dell.com)에서 Dell 지원에 액세스할 수 있습니다. 도움말 도구 및 정보를 얻으려면 **WELCOME TO DELL SUPPORT** 페이지에서 해당 지역을 선택하고 요청된 세부사항을 입력하십시오.

Dell에 온라인으로 문의하려면 다음 웹 사이트 주소를 사용하십시오.

- 월드 와이드 웹  
[www.dell.com/](http://www.dell.com/)
- [www.dell.com/ap/](http://www.dell.com/ap/)(아시아/태평양 지역 국가/지역 전용)
- [www.dell.com/jp/](http://www.dell.com/jp/)(일본 전용)

[www.euro.dell.com](http://www.euro.dell.com)( 유럽 전용 )

[www.dell.com/la/](http://www.dell.com/la/)( 라틴 아메리카 국가 전용 )

[www.dell.ca](http://www.dell.ca)( 캐나다 전용 )

- 익명 FTP(file transfer protocol)

[ftp.dell.com/](http://ftp.dell.com/)

user : anonymous 로 로그인한 다음 사용자의 전자 우편 주소를 암호로 사용하십시오 .

- 전자 지원 서비스

[support@us.dell.com](mailto:support@us.dell.com)

[apsupport@dell.com](mailto:apsupport@dell.com)( 아시아 / 태평양 지역 국가 / 지역 전용 )

[support.jp.dell.com](http://support.jp.dell.com)( 일본 전용 )

[support.euro.dell.com](http://support.euro.dell.com)( 유럽 전용 )

- 전자 시세 정보 서비스

[apmarketing@dell.com](mailto:apmarketing@dell.com)( 아시아 / 태평양 지역 국가 / 지역 전용 )

[sales\\_canada@dell.com](mailto:sales_canada@dell.com)( 캐나다 전용 )

## AutoTech 서비스

Dell 의 자동 응답 기술 지원 서비스인 AutoTech 는 Dell 고객이 휴대용과 데스크탑 컴퓨터 시스템에 관해 자주 질문하는 사항을 응답기를 통해 제공합니다 .

AutoTech 로 문의할 때 질문사항에 해당하는 주제를 선택하려면 버튼식 전화를 사용하십시오 .

AutoTech 서비스는 하루 24 시간 연중 무휴로 사용할 수 있습니다 . 기술 지원 서비스를 통해 이 서비스를 사용할 수도 있습니다 . 해당 지역의 연락처 정보를 참조하십시오 .

## 자동 응답 주문 현황 서비스

주문한 Dell 제품의 현황을 확인하려면 Dell 지원 웹 사이트 [support.dell.com](http://support.dell.com) 또는 자동 응답 주문 현황 서비스로 문의하십시오 . 자동 응답 시스템을 이용하는 경우, 녹음된 안내 내용을 통해 주문 확인에 필요한 여러 정보를 묻습니다 . 해당 지역의 연락처 정보를 참조하십시오 .

## 기술 지원 서비스

이 서비스는 연중 무휴로 Dell 하드웨어에 대해 질문하고 응답하는 Dell 만의 업계 선두적인 하드웨어 기술 지원 서비스입니다 . Dell 의 기술 지원부 직원들은 컴퓨터 기반 진단 프로그램을 사용하여 보다 빠르고 정확하게 답변해드리고 있습니다 .

Dell 기술 지원부 서비스에 문의하려면 116 페이지 " 문의하기 전에 " 를 참조한 다음 해당 지역의 연락처 정보를 참조하십시오 .

## Dell Enterprise Training and Certification

이제 Dell Enterprise Training and Certification 을 사용할 수 있습니다. 자세한 내용은 [www.dell.com/training](http://www.dell.com/training) 을 참조하십시오. 일부 지역에서는 이 서비스가 제공되지 않습니다.

## 주문 관련 문제

부품의 누락 및 결함, 또는 잘못된 청구서 발송과 같은 주문상의 문제가 발생하는 경우에는 Dell 고객 지원부로 문의하십시오. 문의할 때에는 제품 구매서나 포장재를 준비하십시오. 해당 지역의 연락처 정보를 참조하십시오.

## 제품 정보

Dell 에서 추가로 구입할 수 있는 제품에 대한 정보가 필요하거나 제품을 주문하려면 Dell 웹 사이트 ([www.dell.com](http://www.dell.com)) 를 방문하십시오. 영업 담당자와 통화하려면 해당 지역의 연락처 정보를 참조하십시오.

## 수리 또는 신용 보증에 따른 제품 반환

수리 또는 신용 보증에 따라 제품을 반환하는 경우, 다음 사항을 준비하십시오.

- 1 Dell 에 전화를 걸어 제품 반환 승인 번호를 받으십시오. 이 번호를 상자 바깥쪽에 알기 쉽도록 잘 보이게 적어 놓으십시오.  
해당 지역의 전화 번호는 연락처 정보를 참조하십시오.
- 2 제품 구매서 사본 및 반환 사유를 첨부하십시오.
- 3 실행한 검사 및 시스템 진단 프로그램에서 보고한 오류 메시지를 기록한 진단 정보(진단 프로그램 점검사항 포함) 의 사본을 첨부하십시오.
- 4 신용 반환하는 경우 장치와 함께 제공된 모든 부품(예: 전원 케이블, CD와 디스켓과 같은 매체, 설명서) 도 함께 반환해야 합니다.
- 5 반환 제품은 제품 구입시 사용된 (또는 비슷한 종류의) 포장재로 포장하십시오.  
반환 운송료는 사용자가 부담하게 됩니다. 제품을 안전하게 반환해야 하며 제품 운송 중 발생한 손실에 대해서는 사용자가 책임을 져야 합니다. 수신자 부담 (C.O.D.) 으로 발송한 제품은 접수하지 않습니다.

위에서 설명한 요구사항이 하나라도 빠진 경우 반환된 제품은 접수되지 않으며 다시 반송됩니다.

## 문의하기 전에



**주 :** 전화를 걸어 문의하기 전에 특급 서비스 코드를 알아두십시오 . Dell 자동 응답 지원 전화 시스템은 이 코드를 사용하여 보다 효율적으로 고객의 전화 문의를 처리합니다 .

진단 점검사항에 기록해 두는 것을 잊지 마십시오 . 가능하면 Dell 사에 기술 지원을 문의하기 전에 시스템을 켜고 가까운 곳에서 전화를 거십시오 . 문의 중에 키보드에서 몇 가지 명령을 입력하거나 작업 중인 세부 정보를 중계하거나 컴퓨터 시스템의 자체적인 문제 해결 절차를 수행해야 할 수 있습니다 . 시스템 설명서가 있는지 확인하십시오 .



**주의 :** 컴퓨터 내부의 임의의 구성요소를 수리하기 전에 , 중요한 안전 정보에 대해서는 제품 정보 안내를 참조하십시오 .

## 진단 점검사항

이름 :

날짜 :

주소 :

연락처 :

서비스 태그 ( 컴퓨터 후면의 바코드 ):

특급 서비스 코드 :

제품 반환 승인 번호 (Dell 지원 기술자가 알려준 경우):

운영 체제 및 버전 :

주변 장치 :

확장 카드 :

네트워크에 연결되어 있습니까? 예 아니오

네트워크, 버전, 네트워크 카드 :

프로그램 및 버전 :

시스템의 시작 파일 내용을 확인하려면 운영 체제 설명서를 참조하십시오. 가능한 경우 각 파일을 인쇄하십시오. 프린터가 연결되어 있지 않으면 Dell 사에 문의하기 전에 각 파일의 내용을 기록해 두십시오.

문제 및 수행한 문제 해결 과정 설명 :

# Dell 사에 문의하기

Dell 사에 온라인으로 문의하려면 다음 웹 사이트 주소를 사용하십시오 .

- [www.dell.com](http://www.dell.com)
- [support.dell.com](http://support.dell.com)( 지원 )

국가 / 지역별 웹 주소는 아래 표에 나와있는 해당 지역을 찾아 보시기 바랍니다 .



**주 :** 수신자 부담 번호는 목록에 명시되어 있는 국가 / 지역에서만 사용할 수 있습니다 .



**주 :** 일부 국가 / 지역에서 Dell XPS™ 컴퓨터의 특정 기술 지원은 유관 국가 / 지역을 위해 별도로 제공된 전화 번호를 사용하여 문의할 수 있습니다 . XPS 컴퓨터에 대해 별도로 제공된 전화 번호를 찾을 수 없는 경우에는 제공된 지원 번호를 사용하여 Dell 사에 문의할 수 있으며 사용자의 전화는 해당 부서로 연결됩니다 .

Dell 사에 문의하려면 다음 표에 나와 있는 전화 번호 , 코드 , 전자 우편 주소를 사용하십시오 . 사용할 코드를 확인하려면 지역 또는 국제 교환원에게 문의하십시오 .



**주 :** 제공된 연락처 정보는 인쇄되기 전까지 정확한 것으로 간주되며 변경될 수 있습니다 .

국가 / 지역 ( 도시 ) 국제 접속 코드 국가 / 지역 코드 도시 코드	부서명 또는 서비스 지역, 웹 사이트 및 전자 우편 주소	지역 코드, 지역 번호, 및 수신자 부담 번호
앵귤라	웹 사이트 : <a href="http://www.dell.com.ai">www.dell.com.ai</a> 전자 우편 : <a href="mailto:la-techsupport@dell.com">la-techsupport@dell.com</a> 기술 지원	수신자 부담 번호 : 800-335-0031
앤티가 바부다	웹 사이트 : <a href="http://www.dell.com.ag">www.dell.com.ag</a> 전자 우편 : <a href="mailto:la-techsupport@dell.com">la-techsupport@dell.com</a> 기술 지원	1-800-805-5924
오문	기술 지원 (Dell Dimension™, Dell Inspiron™, Dell OptiPlex™, Dell Latitude™ 및 Dell Precision™) 기술 지원 ( 서버 및 저장 장치 )	0800-105 0800-105
아르헨티나 ( 부에노스 아이레스 ) 국제 접속 코드 : 00 국가 코드 : 54 도시 코드 : 11	웹 사이트 : <a href="http://www.dell.com.ar">www.dell.com.ar</a> 전자 우편 : <a href="mailto:la-techsupport@dell.com">la-techsupport@dell.com</a> 데스크탑 및 휴대용 컴퓨터를 위한 전자 우편 : <a href="mailto:la-techsupport@dell.com">la-techsupport@dell.com</a> 서버 및 EMC® 저장 제품에 대한 전자 우편 : <a href="mailto:la_enterprise@dell.com">la_enterprise@dell.com</a> 고객 관리 기술 지원 기술 지원 서비스 판매	수신자 부담 번호 : 0-800-444-0730 수신자 부담 번호 : 800- 222-0154 수신자 부담 번호 : 0-800-444-0724 0-810-444-3355

국가 / 지역 ( 도시 ) 국제 접속 코드 국가 / 지역 코드 도시 코드	부서명 또는 서비스 지역, 웹 사이트 및 전자 우편 주소	지역 코드, 지역 번호, 및 수신자 부담 번호
아루바	웹 사이트 : <a href="http://www.dell.com.aw">www.dell.com.aw</a> 전자 우편 : <a href="mailto:la-techsupport@dell.com">la-techsupport@dell.com</a> 기술 지원	수신자 부담 번호 : 800-1578
호주 ( 시드니 ) 국제 접속 코드 : 0011 국가 코드 : 61 도시 코드 : 2	웹 사이트 : <a href="http://support.ap.dell.com">support.ap.dell.com</a> 전자 우편 : <a href="mailto:support.ap.dell.com/contactus">support.ap.dell.com/contactus</a> 대표 지원부	13DELL-133355
오스트리아 국제 접속 코드 : 900	웹 사이트 : <a href="http://support.euro.dell.com">support.euro.dell.com</a> 전자 우편 : <a href="mailto:tech_support_central_europe@dell.com">tech_support_central_europe@dell.com</a> 가정 / 중소기업체 판매 가정 / 중소기업체 팩스 번호 가정 / 중소기업체 고객 관리 우선 계정 / 기업체 고객 관리 XPS 에 대한 지원 모든 기타 Dell 컴퓨터에 대한 가정 / 중소기업체 지원 우선 계정 / 기업체 지원 교환대	0820 240 530 00 0820 240 530 49 0820 240 530 14 0820 240 530 16 0820 240 530 81 0820 240 530 17 0820 240 530 17 0820 240 530 00
바하마	웹 사이트 : <a href="http://www.dell.com.bs">www.dell.com.bs</a> 전자 우편 : <a href="mailto:la-techsupport@dell.com">la-techsupport@dell.com</a> 기술 지원	수신자 부담 번호 : 1-866-874-3038
바베이도스	웹 사이트 : <a href="http://www.dell.com/bb">www.dell.com/bb</a> 전자 우편 : <a href="mailto:la-techsupport@dell.com">la-techsupport@dell.com</a> 기술 지원	1-800-534-3142

국가 / 지역 ( 도시 ) 국제 접속 코드 국가 / 지역 코드 도시 코드	부서명 또는 서비스 지역, 웹 사이트 및 전자 우편 주소	지역 코드, 지역 번호, 및 수신자 부담 번호
<b>벨기에 ( 브뤼셀 )</b>	웹 사이트 : support.euro.dell.com	
국제 접속 코드 : 00	XPS 에 대한 기술 지원	02 481 92 96
국가 코드 : 32	기타 모든 Dell 컴퓨터에 대한 기술 지원	02 481 92 88
도시 코드 : 2	기술 지원 팩스 번호	02 481 92 95
	고객 관리	02 713 15 65
	기업체 판매	02 481 91 00
	팩스 번호	02 481 92 99
	교환대	02 481 91 00
<b>버뮤다 제도</b>	웹 사이트 : www.dell.com/bm	
	전자 우편 : la-techsupport@dell.com	
	기술 지원	수신자 부담 번호 : 1-877-890-0754
<b>볼리비아</b>	웹 사이트 : www.dell.com/bo	
	전자 우편 : la-techsupport@dell.com	
	대표 지원부	수신자 부담 번호 : 800-10-0238
<b>브라질</b>	웹 사이트 : www.dell.com/br	
국제 접속 코드 : 00	전자 우편 : BR-TechSupport@dell.com	
국가 코드 : 55	고객 관리 및 기술 지원	0800 90 3355
도시 코드 : 51	기술 지원 팩스 번호	51 2104 5470
	고객 관리 팩스 번호	51 2104 5480
	판매	0800 722 3498
<b>영국령 버진 제도</b>	대표 지원부	수신자 부담 번호 : 1-866-278-6820
<b>브루나이</b>	기술 지원 ( 말레이시아 페낭 )	604 633 4966
국가 코드 : 673	고객 관리 ( 말레이시아 페낭 )	604 633 4888
	일반 판매 ( 말레이시아 페낭 )	604 633 4955



국가 / 지역 ( 도시 ) 국제 접속 코드 국가 / 지역 코드 도시 코드	부서명 또는 서비스 지역, 웹 사이트 및 전자 우편 주소	지역 코드, 지역 번호, 및 수신자 부담 번호
캐나다 ( 온타리오 주 크 북부 ) 국제 접속 코드 : 011	<p>온라인 주문 현황 : <a href="http://www.dell.ca/ostatus">www.dell.ca/ostatus</a></p> <p>AutoTech( 자동 응답 하드웨어 및 보증 지원 )</p> <p>고객 서비스 ( 가정 판매 / 중소기업체 )</p> <p>고객 서비스 ( 중소기업체 및 대기업체, 정부 기관 )</p> <p>고객 서비스 ( 프린터, 프로젝터, TV, 소형 장치, 디지털 주크박스, 무선 장치 )</p> <p>하드웨어 보증 지원 ( 가정 판매 / 중소기업체 )</p> <p>하드웨어 보증 지원 ( 중소기업체 및 대기업체, 정부 기관 )</p> <p>하드웨어 보증 지원 ( 프린터, 프로젝터, TV, 소형 장치, 디지털 주크박스, 무선 장치 )</p> <p>판매 ( 가정 판매 / 중소기업체 )</p> <p>판매 ( 중소기업체 및 대기업체, 정부 기관 )</p> <p>예비 부품 판매 및 확장된 판매 서비스</p>	<p>수신자 부담 번호 : 1-800-247-9362</p> <p>수신자 부담 번호 : 1-800-847-4096</p> <p>수신자 부담 번호 : 1-800-326-9463</p> <p>수신자 부담 번호 : 1-800-847-4096</p> <p>수신자 부담 번호 : 1-800-906-3355</p> <p>수신자 부담 번호 : 1-800-387-5757</p> <p>1-877-335-5767</p> <p>수신자 부담 번호 : 1-800-387-5752</p> <p>수신자 부담 번호 : 1-800-387-5755</p> <p>1 866 440 3355</p>
케이맨 제도	<p>전자 우편 : <a href="mailto:la-techsupport@dell.com">la-techsupport@dell.com</a></p> <p>기술 지원</p>	수신자 부담 번호 : 1-877-261-0242
칠레 ( 산티아고 ) 국가 코드 : 56 도시 코드 : 2	<p>웹 사이트 : <a href="http://www.dell.com/cl">www.dell.com/cl</a></p> <p>전자 우편 : <a href="mailto:la-techsupport@dell.com">la-techsupport@dell.com</a></p> <p>판매 및 고객 지원</p> <p>기술 지원 (CTC)</p> <p>기술 지원 (ENTEL)</p>	<p>수신자 부담 번호 : 1230-020-4823</p> <p>수신자 부담 번호 : 800730222</p> <p>수신자 부담 번호 : 1230-020-3762</p>

국가 / 지역 ( 도시 ) 국제 접속 코드 국가 / 지역 코드 도시 코드	부서명 또는 서비스 지역, 웹 사이트 및 전자 우편 주소	지역 코드, 지역 번호, 및 수신자 부담 번호
중국 ( 하문 ) 국가 코드 : 86 도시 코드 : 592	기술 지원 웹 사이트 : support.dell.com.cn 기술 지원 전자 우편 : cn_support@dell.com 고객 관리 전자 우편 : customer_cn@dell.com 기술 지원 팩스 번호 기술 지원 (Dimension 및 Inspiron) 기술 지원 (OptiPlex, Latitude 및 Dell Precision) 기술 지원 ( 서버 및 저장 장치 ) 기술 지원 ( 프로젝터 , PDA, 스위치 , 라우터 등 ) 기술 지원 ( 프린터 ) 고객 관리 고객 관리 팩스 번호 가정 및 중소기업체 우선 계정부 GCP 대기업체 고객 대기업체 주요 고객 북부 대기업체 고객 북부 정부 및 교육 기관 대기업체 고객 동부 대기업체 고객 동부 정부 및 교육 기관 대기업체 고객 대기업체 고객 대기팀 남부 대기업체 고객 서부 대기업체 고객 대기업체 고객 예비 부품	592 818 1350 수신자 부담 번호 : 800 858 2969 수신자 부담 번호 : 800 858 0950 수신자 부담 번호 : 800 858 0960 수신자 부담 번호 : 800 858 2920 수신자 부담 번호 : 800 858 2311 수신자 부담 번호 : 800 858 2060 592 818 1308 수신자 부담 번호 : 800 858 2222 수신자 부담 번호 : 800 858 2557 수신자 부담 번호 : 800 858 2055 수신자 부담 번호 : 800 858 2628 수신자 부담 번호 : 800 858 2999 수신자 부담 번호 : 800 858 2955 수신자 부담 번호 : 800 858 2020 수신자 부담 번호 : 800 858 2669 수신자 부담 번호 : 800 858 2572 수신자 부담 번호 : 800 858 2355 수신자 부담 번호 : 800 858 2811 수신자 부담 번호 : 800 858 2621
콜롬비아	웹 사이트 : www.dell.com/cl 전자 우편 : la-techsupport@dell.com 기술 지원	수신자 부담 번호 : 1-800-915-5704
코스타리카	웹 사이트 : www.dell.com/cr 전자 우편 : la-techsupport@dell.com 기술 지원	수신자 부담 번호 : 800-012-0232

국가 / 지역 ( 도시 ) 국제 접속 코드 국가 / 지역 코드 도시 코드	부서명 또는 서비스 지역, 웹 사이트 및 전자 우편 주소	지역 코드, 지역 번호, 및 수신자 부담 번호
체코 ( 프라하 ) 국제 접속 코드 : 00 국가 코드 : 420	웹 사이트 : support.euro.dell.com 전자 우편 : czech_dell@dell.com 기술 지원 고객 관리 팩스 번호 기술 팩스 번호 교환대	22537 2727 22537 2707 22537 2714 22537 2728 22537 2711
덴마크 ( 코펜하겐 ) 국제 접속 코드 : 00 국가 코드 : 45	웹 사이트 : support.euro.dell.com XPS 에 대한 기술 지원 기타 모든 Dell 컴퓨터에 대한 기술 지원 고객 관리 ( 관련 ) 가정 / 중소기업체 고객 관리 교환대 ( 관련 ) 교환대 팩스 번호 ( 관련 ) 교환대 ( 가정 / 중소기업체 ) 교환대 팩스 번호 ( 가정 / 중소기업체 )	7010 0074 7023 0182 7023 0184 3287 5505 3287 1200 3287 1201 3287 5000 3287 5001
도미니카	웹 사이트 : www.dell.com/dm 전자 우편 : la-techsupport@dell.com 대표 지원부	수신자 부담 번호 : 1-866-278-6821
도미니카 공화국	웹 사이트 : www.dell.com/do 전자 우편 : la-techsupport@dell.com 기술 지원	수신자 부담 번호 : 1-888-156-1834 또는 수신자 부담 번호 : 1-888-156-1584
에콰도르	웹 사이트 : www.dell.com/ec 전자 우편 : la-techsupport@dell.com 일반 지원 ( 에콰도르 키토에서 전화할 때 ) 일반 지원 ( 에콰도르 과야킬에서 전화할 때 )	수신자 부담 번호 : 999-119-877-655-3355 수신자 부담 번호 : 1800-999-119-877-655-3355

국가 / 지역 ( 도시 ) 국제 접속 코드 국가 / 지역 코드 도시 코드	부서명 또는 서비스 지역, 웹 사이트 및 전자 우편 주소	지역 코드, 지역 번호, 및 수신자 부담 번호
엘살바도르	웹 사이트 : <a href="http://www.dell.com/ec">www.dell.com/ec</a> 전자 우편 : <a href="mailto:la-techsupport@dell.com">la-techsupport@dell.com</a> 기술 지원 (Telephonica)	수신자 부담 번호 : 8006170
핀란드 ( 헬싱키 ) 국제 접속 코드 : 990 국가 코드 : 358 도시 코드 : 9	웹 사이트 : <a href="http://support.euro.dell.com">support.euro.dell.com</a> 전자 우편 : <a href="mailto:fi_support@dell.com">fi_support@dell.com</a> 기술 지원 고객 관리 교환대 500 명 이하 직원 판매 팩스 번호 500 명 이상 직원 판매 팩스 번호	0207 533 555 0207 533 538 0207 533 533 0207 533 540 0207 533 530 0207 533 533 0207 533 530
프랑스 ( 파리 ) ( 몽펠리에 ) 국제 접속 코드 : 00 국가 코드 : 33 도시 코드 : (1) (4)	웹 사이트 : <a href="http://support.euro.dell.com">support.euro.dell.com</a> <b>가정 및 중소기업체</b> XPS 에 대한 기술 지원 기타 모든 Dell 컴퓨터에 대한 기술 지원 고객 관리 교환대 교환대 ( 프랑스 외 기타 지역 전화 ) 판매 팩스 번호 팩스 번호 ( 프랑스 외 기타 지역 전화 ) <b>기업체</b> 기술 지원 고객 관리 교환대 판매 팩스 번호	0825 387 129 0825 387 270 0825 823 833 0825 004 700 04 99 75 40 00 0825 004 700 0825 004 701 04 99 75 40 01 0825 004 719 0825 338 339 01 55 94 71 00 01 55 94 71 00 01 55 94 71 01

국가 / 지역 ( 도시 ) 국제 접속 코드 국가 / 지역 코드 도시 코드	부서명 또는 서비스 지역, 웹 사이트 및 전자 우편 주소	지역 코드, 지역 번호, 및 수신자 부담 번호
독일 ( 프랑크푸르트 )	웹 사이트 : support.euro.dell.com	
국제 접속 코드 : 00	전자 우편 : tech_support_central_europe@dell.com	
국가 코드 : 49	XPS 에 대한 기술 지원	069 9792 7222
도시 코드 : 69	기타 모든 Dell 컴퓨터에 대한 기술 지원	069 9792-7200
	가정 / 중소기업체 고객 관리	0180-5-224400
	전체 분류 고객 관리	069 9792-7320
	우선 계정 고객 관리	069 9792-7320
	대계정 고객 관리	069 9792-7320
	공공 계정 고객 관리	069 9792-7320
	교환대	069 9792-7000
그리스	웹 사이트 : support.euro.dell.com	
국제 접속 코드 : 00	기술 지원	00800-44 14 95 18
국가 코드 : 30	특별 서비스 기술 지원	00800-44 14 00 83
	교환대	2108129810
	특별 서비스 교환대	2108129811
	판매	2108129800
	팩스 번호	2108129812
그레나다	전자 우편 : la-techsupport@dell.com	
	대표 지원부	수신자 부담 번호 : 1-866-540-3355
과테말라	전자 우편 : la-techsupport@dell.com	
	대표 지원부	1-800-999-0136
가이아나	전자 우편 : la-techsupport@dell.com	
	대표 지원부	수신자 부담 번호 : 1-877-270-4609

국가 / 지역 ( 도시 ) 국제 접속 코드 국가 / 지역 코드 도시 코드	부서명 또는 서비스 지역, 웹 사이트 및 전자 우편 주소	지역 코드, 지역 번호, 및 수신자 부담 번호
홍콩	웹 사이트 : support.ap.dell.com	
국제 접속 코드 : 001	기술 지원 전자 우편 : HK_support@Dell.com	
지역 코드 : 852	기술 지원 (Dimension 및 Inspiron)	00852-2969 3188
	기술 지원 (OptiPlex, Latitude 및 Dell Precision)	00852-2969 3191
	기술 지원 ( 서버 및 저장 장치 )	00852-2969 3196
	기술 지원 ( 프로젝터 , PDA, 스위치 , 라우터 등 )	00852-3416 0906
	고객 관리	00852-3416 0910
	대기업체 고객	00852-3416 0907
	글로벌 고객 프로그램	00852-3416 0908
	중소기업체부	00852-3416 0912
	가정 및 중소기업체부	00852-2969 3105
인도	전자 우편 : india_support_desktop@dell.com india_support_notebook@dell.com india_support_Server@dell.com	
	기술 지원	1600338045 및 1600448046
	판매 ( 대기업체 고객 )	1600 33 8044
	판매 ( 가정 및 중소기업체 )	1600 33 8046

국가 / 지역 ( 도시 ) 국제 접속 코드 국가 / 지역 코드 도시 코드	부서명 또는 서비스 지역, 웹 사이트 및 전자 우편 주소	지역 코드, 지역 번호, 및 수신자 부담 번호
<b>아일랜드 ( 체리우드 )</b>	웹 사이트 : support.euro.dell.com	
국제 접속 코드 : 00	전자 우편 : dell_direct_support@dell.com	
국가 코드 : 353	<b>판매</b>	
도시 코드 : 1	아일랜드 판매	01 204 4444
	Dell 아웃렛	1850 200 778
	온라인 주문 지원 센터	1850 200 778
	<b>고객 관리</b>	
	개인 고객 관리	01 204 4014
	중소기업체 고객 관리	01 204 4014
	기업체 고객 관리	1850 200 982
	<b>기술 지원</b>	
	XPS 컴퓨터 전용 기술 지원	1850 200 722
	기타 모든 Dell 컴퓨터에 대한 기술 지원	1850 543 543
	<b>일반 :</b>	
	팩스 번호 / 판매 팩스 번호	01 204 0103
	교환대	01 204 4444
	영국 고객 관리 ( 영국 국내 전용 )	0870 906 0010
	기업체 고객 관리 ( 영국 국내 전용 )	0870 907 4499
	영국 판매 ( 영국 국내 전용 )	0870 907 4000
<b>이탈리아 ( 밀라노 )</b>	웹 사이트 : support.euro.dell.com	
국제 접속 코드 : 00	<b>가정 및 중소기업체</b>	
국가 코드 : 39	기술 지원	02 577 826 90
도시 코드 : 02	고객 관리	02 696 821 14
	팩스 번호	02 696 821 13
	교환대	02 696 821 12
	<b>기업체</b>	
	기술 지원	02 577 826 90
	고객 관리	02 577 825 55
	팩스 번호	02 575 035 30
	교환대	02 577 821

국가 / 지역 ( 도시 ) 국제 접속 코드 국가 / 지역 코드 도시 코드	부서명 또는 서비스 지역, 웹 사이트 및 전자 우편 주소	지역 코드, 지역 번호, 및 수신자 부담 번호
자메이카	전자 우편 : la-techsupport@dell.com 기술 지원 ( 자메이카 국내 전용 )	수신자 부담 번호 : 1-800-326-6061 또는 수신자 부담 번호 : 1-800-975-1646
일본 ( 가와사키 ) 국제 접속 코드 : 001 국가 코드 : 81 도시 코드 : 44	웹 사이트 : support.jp.dell.com 기술 지원 ( 서버 ) 일본 외 기타 지역 기술 지원 ( 서버 ) 기술 지원 (Dimension 및 Inspiron) 일본 외 기타 지역 기술 지원 (Dimension 및 Inspiron) 기술 지원 (Dell Precision, OptiPlex, Latitude) 일본 외 기타 지역 기술 지원 (Dell Precision, OptiPlex 및 Latitude) 기술 지원 (PDA, 프로젝터, 프린터, 라우터 ) 일본 외 기타 지역 기술 지원 (PDA, 프로젝터, 프린터, 라우터 ) Faxbox 서비스 24 시간 자동 응답 주문 현황 서비스 고객 관리 기업체 판매부 ( 최대 400 명의 직원 ) 우선 계정 판매부 (400 명 이상 직원 ) 공공 판매 ( 정부, 교육, 의료 기관 ) 일본 전지역 개별 사용자 교환대	수신자 부담 번호 : 0120-198-498 81-44-556-4162 수신자 부담 번호 : 0120-198-226 81-44-520-1435 수신자 부담 번호 : 0120-198-433 81-44-556-3894 수신자 부담 번호 : 0120-981-690 81-44-556-3468 044-556-3490 044-556-3801 044-556-4240 044-556-1465 044-556-3433 044-556-5963 044-556-3469 044-556-1760 044-556-4300
한국 ( 서울 ) 국제 접속 코드 : 001 국가 코드 : 82 도시 코드 : 2	전자 우편 : krsupport@dell.com 지원 지원 (Dimension, PDA, 전자 장치 및 부속품 ) 판매 팩스 번호 교환대	수신자 부담 번호 : 080-200-3800 수신자 부담 번호 : 080-200-3801 수신자 부담 번호 : 080-200-3600 2194-6202 2194-6000



국가 / 지역 ( 도시 ) 국제 접속 코드 국가 / 지역 코드 도시 코드	부서명 또는 서비스 지역, 웹 사이트 및 전자 우편 주소	지역 코드, 지역 번호, 및 수신자 부담 번호
라틴 아메리카	고객 기술 지원 ( 미국 텍사스 주 오스틴 )	512 728-4093
	고객 서비스 ( 미국 텍사스 주 오스틴 )	512 728-3619
	팩스 번호 ( 기술 지원 및 고객 서비스 )( 미국 텍사스 주 오스틴 )	512 728-3883
	판매 ( 미국 텍사스 주 오스틴 )	512 728-4397
	SalesFax( 미국 텍사스 주 오스틴 )	512 728-4600 또는 512 728-3772
룩셈부르크	웹 사이트 : <a href="http://support.euro.dell.com">support.euro.dell.com</a>	
국제 접속 코드 : 00	지원	342 08 08 075
국가 코드 : 352	가정 / 중소기업체 판매	+32 (0)2 713 15 96
	기업체 판매	26 25 77 81
	고객 관리	+32 (0)2 481 91 19
	팩스 번호	26 25 77 82
마카오	기술 지원	수신자 부담 번호 : 0800 105
지역 코드 : 853	고객 서비스 ( 중국 하문 )	34 160 910
	일반 판매 ( 중국 하문 )	29 693 115
말레이시아 ( 페낭 )	웹 사이트 : <a href="http://support.ap.dell.com">support.ap.dell.com</a>	
국제 접속 코드 : 00	기술 지원 (Dell Precision, OptiPlex, Latitude)	수신자 부담 번호 : 1 800 880 193
국가 코드 : 60	기술 지원 (Dimension, Inspiron, 전자 장치 및 부속품)	수신자 부담 번호 : 1 800 881 306
	기술 지원 (PowerApp™, PowerEdge™, PowerConnect 및 PowerVault™)	수신자 부담 번호 : 1800 881 386
도시 코드 : 4	고객 관리	수신자 부담 번호 : 1800 881 306 ( 옵션 6 )
	일반 판매	수신자 부담 번호 : 1 800 888 202
	기업체 판매	수신자 부담 번호 : 1 800 888 213

국가 / 지역 ( 도시 ) 국제 접속 코드 국가 / 지역 코드 도시 코드	부서명 또는 서비스 지역, 웹 사이트 및 전자 우편 주소	지역 코드, 지역 번호, 및 수신자 부담 번호
멕시코	전자 우편 : la-techsupport@dell.com	
국제 접속 코드 : 00	기술 지원 (TelMex)	수신자 부담 번호 : 1-866-563-4425
국가 코드 : 52	판매	50-81-8800
	고객 서비스	또는 01-800-888-3355
	기본	001-877-384-8979
		또는 001-877-269-3383
		50-81-8800
		또는 01-800-888-3355
몬세라트	전자 우편 : la-techsupport@dell.com	
	대표 지원부	수신자 부담 번호 : 1-866-278-6822
네덜란드 안틸레스	전자 우편 : la-techsupport@dell.com	
	대표 지원부	001-800-882-1519
네덜란드 ( 암스테르담 )	웹 사이트 : support.euro.dell.com	
국제 접속 코드 : 00	XPS 에 대한 기술 지원	020 674 45 94
국가 코드 : 31	기타 모든 Dell 컴퓨터에 대한 기술 지원	020 674 45 00
도시 코드 : 20	기술 지원 팩스 번호	020 674 47 66
	가정 / 중소기업체 고객 관리	020 674 42 00
	관련 고객 관리	020 674 4325
	가정 / 중소기업체 판매	020 674 55 00
	관련 판매	020 674 50 00
	가정 / 중소기업체 판매 팩스 번호	020 674 47 75
	관련 판매 팩스 번호	020 674 47 50
	교환대	020 674 50 00
	교환대 팩스 번호	020 674 47 50
뉴질랜드	웹 사이트 : support.ap.dell.com	
국제 접속 코드 : 00	전자 우편 : support.ap.dell.com/contactus	
국가 코드 : 64	대표 지원부	0800 441 567
니카라과	전자 우편 : la-techsupport@dell.com	
	기술 지원	수신자 부담 번호 : 1-800-220-1378

국가 / 지역 ( 도시 ) 국제 접속 코드 국가 / 지역 코드 도시 코드	부서명 또는 서비스 지역, 웹 사이트 및 전자 우편 주소	지역 코드, 지역 번호, 및 수신자 부담 번호
<b>노르웨이 ( 퀴사케르 )</b>	웹 사이트 : support.euro.dell.com	
국제 접속 코드 : 00	XPS 에 대한 기술 지원	815 35 043
국가 코드 : 47	기타 모든 Dell 컴퓨터에 대한 기술 지원	671 16882
	관련 고객 관리	671 17575
	가정 / 중소기업체 고객 관리	23162298
	교환대	671 16800
	교환대 팩스 번호	671 16865
<b>파나마</b>	전자 우편 : la-techsupport@dell.com	
	기술 지원	수신자 부담 번호 : 1-800-507-1385
	기술 지원 (CLARACOM)	수신자 부담 번호 : 1-866-633-4097
<b>페루</b>	전자 우편 : la-techsupport@dell.com	
	기술 지원	수신자 부담 번호 : 0800-50-869
<b>폴란드 ( 바르샤바 )</b>	웹 사이트 : support.euro.dell.com	
국제 접속 코드 : 011	전자 우편 : pl_support_tech@dell.com	
국가 코드 : 48	고객 서비스 전화 번호	57 95 700
도시 코드 : 22	고객 관리	57 95 999
	판매	57 95 999
	고객 서비스 팩스 번호	57 95 806
	접수 창구 팩스 번호	57 95 998
	교환대	57 95 999
<b>포르투갈</b>	웹 사이트 : support.euro.dell.com	
국제 접속 코드 : 00	기술 지원	707200149
국가 코드 : 351	고객 관리	800 300 413
	판매	800 300 410
		또는 800 300 411
		또는 800 300 412
		또는 21 422 07 10
	팩스 번호	21 424 01 12
<b>푸에르토리코</b>	전자 우편 : la-techsupport@dell.com	
	기술 지원	수신자 부담 번호 : 1-866-390-4695

국가 / 지역 ( 도시 ) 국제 접속 코드 국가 / 지역 코드 도시 코드	부서명 또는 서비스 지역, 웹 사이트 및 전자 우편 주소	지역 코드, 지역 번호, 및 수신자 부담 번호
세인트 키츠와 네비스	웹 사이트 : <a href="http://www.dell.com/kn">www.dell.com/kn</a> 전자 우편 : <a href="mailto:la-techsupport@dell.com">la-techsupport@dell.com</a> 기술 지원	수신자 부담 번호 : 1-866-540-3355
세인트 루시아	웹 사이트 : <a href="http://www.dell.com/lc">www.dell.com/lc</a> 전자 우편 : <a href="mailto:la-techsupport@dell.com">la-techsupport@dell.com</a> 기술 지원	수신자 부담 번호 : 1-866-464-4352
세인트 빈센트 그레나딘	웹 사이트 : <a href="http://www.dell.com/vc">www.dell.com/vc</a> 전자 우편 : <a href="mailto:la-techsupport@dell.com">la-techsupport@dell.com</a> 기술 지원	수신자 부담 번호 : 1-866-464-4353
싱가포르 ( 싱가포르 ) 국제 접속 코드 : 005 국가 코드 : 65	<b>주 :</b> 본 항목의 전화 번호는 싱가포르 또는 말레이시아 내부에서 전화할 때만 사용할 수 있습니다. 웹 사이트 : <a href="http://support.ap.dell.com">support.ap.dell.com</a> 기술 지원 (Dimension, Inspiron, 전자 장치 및 부속품) 기술 지원 (OptiPlex, Latitude 및 Dell Precision) 기술 지원 (PowerApp, PowerEdge, PowerConnect 및 PowerVault) 고객 관리 일반 판매 기업체 판매	수신자 부담 번호 : 1 800 394 7430 수신자 부담 번호 : 1 800 394 7488 수신자 부담 번호 : 1 800 394 7478 수신자 부담 번호 : 1 800 394 7430 ( 옵션 6 ) 수신자 부담 번호 : 1 800 394 7412 수신자 부담 번호 : 1 800 394 7419
슬로바키아 ( 프라하 ) 국제 접속 코드 : 00 국가 코드 : 421	웹 사이트 : <a href="http://support.euro.dell.com">support.euro.dell.com</a> 전자 우편 : <a href="mailto:czech_dell@dell.com">czech_dell@dell.com</a> 기술 지원 고객 관리 팩스 번호 기술 팩스 번호 교환대 ( 판매 )	02 5441 5727 420 22537 2707 02 5441 8328 02 5441 8328 02 5441 7585

국가 / 지역 ( 도시 ) 국제 접속 코드 국가 / 지역 코드 도시 코드	부서명 또는 서비스 지역, 웹 사이트 및 전자 우편 주소	지역 코드, 지역 번호, 및 수신자 부담 번호
남아프리카 공화국 ( 요하네스버그 ) 국제 접속 코드 : 09/091 국가 코드 : 27 도시 코드 : 11	웹 사이트 : support.euro.dell.com	
	전자 우편 : dell_za_support@dell.com	
	특별 대기 (Gold Queue)	011 709 7713
	기술 지원	011 709 7710
	고객 관리	011 709 7707
	판매	011 709 7700
	팩스 번호	011 706 0495
	교환대	011 709 7700
동남아시아 및 태평양 지역 국가 / 지역	기술 지원, 고객 서비스 및 판매 ( 말레이시아 페 낭 )	604 633 4810
스페인 ( 마드리드 ) 국제 접속 코드 : 00 국가 코드 : 34 도시 코드 : 91	웹 사이트 : support.euro.dell.com	
	<b>가정 및 중소기업체</b>	
	기술 지원	902 100 130
	고객 관리	902 118 540
	판매	902 118 541
	교환대	902 118 541
	팩스 번호	902 118 539
	<b>기업체</b>	
	기술 지원	902 100 130
	고객 관리	902 115 236
	교환대	91 722 92 00
	팩스 번호	91 722 95 83
	스웨덴 (Upplands Vasby) 국제 접속 코드 : 00 국가 코드 : 46 도시 코드 : 8	웹 사이트 : support.euro.dell.com
XPS 에 대한 기술 지원		0771 340 340
기타 모든 Dell 컴퓨터에 대한 기술 지원		08 590 05 199
관련 고객 관리		08 590 05 642
가정 / 중소기업체 고객 관리		08 587 70 527
EPP(Employee Purchase Program) 지원		020 140 14 44
기술 지원 팩스 번호		08 590 05 594
판매	08 590 05 185	

국가 / 지역 ( 도시 ) 국제 접속 코드 국가 / 지역 코드 도시 코드	부서명 또는 서비스 지역, 웹 사이트 및 전자 우편 주소	지역 코드, 지역 번호, 및 수신자 부담 번호
스위스 ( 제네바 )	웹 사이트 : support.euro.dell.com	
국제 접속 코드 : 00	전자 우편 : Tech_support_central_Europe@dell.com	
국가 코드 : 41	XPS 에 대한 기술 지원	0848 33 88 57
도시 코드 : 22	모든 기타 Dell 제품을 위한 기술 지원 ( 가정 / 중 소기업체 )	0844 811 411
	기술 지원 ( 기업체 )	0844 822 844
	고객 관리 ( 가정 및 중소기업체 )	0848 802 202
	고객 관리 ( 기업체 )	0848 821 721
	팩스 번호	022 799 01 90
	교환대	022 799 01 01
<b>대만</b>	웹 사이트 : support.ap.dell.com	
국제 접속 코드 : 002	전자 우편 : ap_support@dell.com	
지역 코드 : 886	기술 지원 (OptiPlex, Latitude, Inspiron, Dimension, 전자 장치 및 부속품 )	수신자 부담 번호 : 0080 186 1011
	기술 지원 ( 서버 및 저장 장치 )	수신자 부담 번호 : 0080 160 1256
	고객 관리	수신자 부담 번호 : 0080 160 1250 ( 옵션 5 )
	일반 판매	수신자 부담 번호 : 0080 165 1228
	기업체 판매	수신자 부담 번호 : 0080 165 1227
<b>태국</b>	웹 사이트 : support.ap.dell.com	
국제 접속 코드 : 001	기술 지원 (OptiPlex, Latitude 및 Dell Precision)	수신자 부담 번호 : 1800 0060 07
국가 코드 : 66	기술 지원 (PowerApp, PowerEdge, PowerConnect 및 PowerVault)	수신자 부담 번호 : 1800 0600 09
	고객 관리	수신자 부담 번호 : 1800 006 007 ( 옵션 7 )
	기업체 판매	수신자 부담 번호 : 1800 006 009
	일반 판매	수신자 부담 번호 : 1800 006 006
<b>트리니다드 / 토바고</b>	웹 사이트 : www.dell.com/tt	
	전자 우편 : la-techsupport@dell.com	
	기술 지원	수신자 부담 번호 : 1-888-799-5908

국가 / 지역 ( 도시 ) 국제 접속 코드 국가 / 지역 코드 도시 코드	부서명 또는 서비스 지역, 웹 사이트 및 전자 우편 주소	지역 코드, 지역 번호, 및 수신자 부담 번호
투르크 카이코스 제도	웹 사이트 : <a href="http://www.dell.com/tc">www.dell.com/tc</a> 전자 우편 : <a href="mailto:la-techsupport@dell.com">la-techsupport@dell.com</a> 대표 지원부	수신자 부담 번호 : 1-877-441-4735
영국 ( 브렉셀 ) 국제 접속 코드 : 00 국가 코드 : 44 도시 코드 : 1344	웹 사이트 : <a href="http://support.euro.dell.com">support.euro.dell.com</a> 전자 우편 : <a href="mailto:dell_direct_support@dell.com">dell_direct_support@dell.com</a> 고객 관리 웹 사이트 : <a href="http://support.euro.dell.com/uk/en/ECare/form/home.asp">support.euro.dell.com/uk/en/ECare/form/home.as P</a>	
	<b>판매</b>	
	가정 및 중소기업체 판매	0870 907 4000
	기업체 / 공공 기관 판매	01344 860 456
	<b>고객 관리</b>	
	가정 및 중소기업체 고객 관리	0870 906 0010
	기업체 고객 관리	01344 373 185
	우선 계정 (500~5000 명 직원 )	0870 906 0010
	전체 계정 고객 관리	01344 373 186
	중앙 정부 고객 관리	01344 373 193
	지역 정부 및 교육 기관 고객 관리	01344 373 199
	의료 기관 고객 관리	01344 373 194
	<b>기술 지원</b>	
	XPS 컴퓨터 전용 기술 지원	0870 366 4180
	기술 지원 ( 기업체 / 우선 계정 /PAD[1000 명 이상 직원 ])	0870 908 0500
	기타 모든 제품을 대한 기술 지원	0870 353 0800
	<b>일반 :</b>	
	가정 및 중소기업체 팩스 번호	0870 907 4006
<b>우루과이</b>	웹 사이트 : <a href="http://www.dell.com/uy">www.dell.com/uy</a> 전자 우편 : <a href="mailto:la-techsupport@dell.com">la-techsupport@dell.com</a> 기술 지원	수신자 부담 번호 : 413-598-2522

국가 / 지역 ( 도시 ) 국제 접속 코드 국가 / 지역 코드 도시 코드	부서명 또는 서비스 지역, 웹 사이트 및 전자 우편 주소	지역 코드, 지역 번호, 및 수신자 부담 번호
미국 ( 텍사스 주 오스틴 )	자동 응답 주문 현황 서비스	수신자 부담 번호 : 1-800-433-9014
국제 접속 코드 : 011	AutoTech( 휴대용 및 데스크탑 컴퓨터 )	수신자 부담 번호 : 1-800-247-9362
국가 코드 : 1	관련 고객을 위한 하드웨어 및 보증 지원(Dell TV, 프린터 및 프로젝터 )	수신자 부담 번호 : 1-877-459-7298
	미국 고객 XPS 지원	수신자 부담 번호 : 1-800-232-8544
	모든 기타 Dell 제품에 대한 고객 ( 가정 및 자택 사무실 ) 지원	수신자 부담 번호 : 1-800-624-9896
	고객 서비스	수신자 부담 번호 : 1-800-624-9897
	EPP(Employee Purchase Program) 고객	수신자 부담 번호 : 1-800-695-8133
	재무 서비스 웹 사이트 : <a href="http://www.dellfinancialservices.com">www.dellfinancialservices.com</a>	
	재무 서비스 ( 임차 / 대출 )	수신자 부담 번호 : 1-877-577-3355
	재무 서비스 (DPA[Dell Preferred Accounts])	수신자 부담 번호 : 1-800-283-2210
	<b>기업체</b>	
	고객 서비스 및 지원	수신자 부담 번호 : 1-800-456-3355
	EPP(Employee Purchase Program) 고객	수신자 부담 번호 : 1-800-695-8133
	프린터, 프로젝터, PDA 및 MP3 플레이어를 위한 지원	수신자 부담 번호 : 1-877-459-7298
	<b>공공 기관 ( 정부, 교육, 의료 )</b>	
	고객 서비스 및 지원	수신자 부담 번호 : 1-800-456-3355
	EPP(Employee Purchase Program) 고객	수신자 부담 번호 : 1-800-695-8133
	Dell 판매	수신자 부담 번호 : 1-800-289-3355 수신자 부담 번호 : 1-800-879-3355
	Dell 아울렛 상점 (Dell 에 반품된 컴퓨터 )	수신자 부담 번호 : 1-888-798-7561
	소프트웨어 및 주변 장치 판매	수신자 부담 번호 : 1-800-671-3355
	예비 부품 판매	수신자 부담 번호 : 1-800-357-3355
	확대된 서비스와 보증 판매	수신자 부담 번호 : 1-800-247-4618
	팩스 번호	수신자 부담 번호 : 1-800-727-8320
	언어, 청각 장애자를 위한 Dell 서비스	수신자 부담 번호 : 1-877-DELLTTY (1-877-335-5889)



국가 / 지역 ( 도시 ) 국제 접속 코드 국가 / 지역 코드 도시 코드	부서명 또는 서비스 지역, 웹 사이트 및 전자 우편 주소	지역 코드, 지역 번호, 및 수신자 부담 번호
미국령 버진 아일랜드	전자 우편 : la-techsupport@dell.com	수신자 부담 번호 : 1-877-702-4360
베네수엘라	웹 사이트 : <a href="http://www.dell.com/ve">www.dell.com/ve</a> 전자 우편 : la-techsupport@dell.com 기술 지원	수신자 부담 번호 : 0800-100-2513



# 용어집

이 항목에서는 시스템 설명서에 사용된 기술 용어, 약어 및 머리글자에 대해 설명합니다.

**A** — 암페어 (Ampere).

**AC** — 교류 전류 (Alternating current).

**ACPI** — 고급 구성 및 전원 인터페이스 (Advanced Configuration and Power Interface). 운영 체제가 구성 및 전원을 관리할 수 있도록 하는 표준 인터페이스입니다.

**ANSI** — 미 국립 표준국 (American National Standards Institute). 미국의 기술 표준을 개발하는 주요 기관입니다.

**ASCII** — 미국 표준 정보 교환 코드 (American Standard Code for Information Interchange).

**BIOS** — 기본 입/출력 시스템 (Basic Input/Output System). 시스템의 BIOS에는 플래시 메모리 칩에 저장되어 있는 프로그램이 포함되어 있습니다. BIOS는 다음과 같은 사항을 제어합니다.

- 프로세서와 주변 장치 간의 통신
- 시스템 메시지와 같은 기타 기능

**BMC** — 베이스보드 관리 컨트롤러 (Baseboard management controller).

**BTU** — 영국식 열단위 (British Thermal Unit).

**C** — 섭씨 (Celsius).

**CD** — 콤팩트 디스크 (Compact Disc). CD 드라이브는 광학 기술을 사용하여 CD에서 데이터를 읽습니다.

**cm** — 센티미터 (Centimeter).

**cmos** — 상보형 금속 산화막 반도체 (Complementary metal-oxide semiconductor).

**COMn** — 시스템의 직렬 포트에 대한 장치 이름입니다.

**CPU** — 중앙 처리 장치 (Central processing unit). 프로세서를 참조하십시오.

**DC** — 직류 전류 (Direct current).

**DDR** — 더블 데이터 속도 (Double-data rate). 출력을 잠재적으로 배로 늘리는 메모리 모듈 기술입니다.

**DHCP** — 동적 호스트 구성 프로토콜 (Dynamic Host Configuration Protocol). 클라이언트 시스템에 IP 주소를 자동으로 할당하는 방식입니다.

**DIMM** — 듀얼 인라인 메모리 모듈 (Dual In-line Memory Module). **메모리 모듈**을 참조하십시오.

**DIN** — 독일 산업 표준 (Deutsche Industrie Norm).

**DMA** — 직접 메모리 접근 (Direct memory access). DMA 채널을 통해 RAM과 장치 사이에서 프로세서를 우회하는 특정 유형의 데이터 전송을 할 수 있습니다.

**DMI** — 데스크탑 관리 인터페이스 (Desktop Management Interface). DMI는 운영 체제, 메모리, 주변 장치, 확장 카드 및 자산 태그와 같은 시스템 구성 요소에 대한 정보를 수집하여 시스템 소프트웨어 및 하드웨어를 관리할 수 있도록 합니다.

**DNS** — 도메인 이름 시스템 (Domain Name System). **www.dell.com** 과 같은 인터넷 도메인 이름을 143.166.83.200 과 같은 IP 주소로 변환하는 방식입니다.

**DRAM** — 동적 임의 접근 메모리 (Dynamic Random-Access Memory). 일반적으로 시스템의 RAM은 모두 DRAM 칩으로 구성되어 있습니다.

**DVD** — 디지털 만능 디스크 (Digital versatile disc).

**ECC** — 오류 검사 및 수정 (Error checking and correction).

**EEPROM** — 전자적으로 소거 프로그래밍 가능한 읽기 전용 메모리 (Electrically Erasable Programmable Read-Only Memory).

**EMC** — 전자기 호환성 (Electromagnetic compatibility).

**EMI** — 전자기 간섭 (Electromagnetic interference).

**ERA** — 내장형 원격 액세스 (Embedded remote access). ERA를 통해 원격 액세스 컨트롤러를 사용하여 네트워크 서버로 원격 또는 "대역 외" 서버를 관리할 수 있습니다.

**ESD** — 정전기 방전 (Electrostatic discharge).

**ESM** — 내장된 서버 관리 (Embedded server management).

**F** — 화씨 (Fahrenheit).

**FAT** — 파일 할당 표 (File allocation table). 파일 시스템 구조는 MS-DOS 에서 파일 저장 공간을 구성하고 기록할 때 사용합니다. Microsoft® Windows® 운영 체제는 FAT 파일 시스템 구조를 선택적으로 사용할 수 있습니다.

**FBD** — 완전 버퍼된 DIMM(Fully buffered DIMM).

**FSB** — 전면 버스 (Front-side Bus). FSB 는 프로세서와 주 메모리 (RAM) 간의 데이터 경로와 실제 인터페이스입니다.

**ft** — 피트 (Feet).

**FTP** — 파일 전송 프로토콜 (File transfer protocol).

**g** — 그램 (Gram).

**G** — 중력 (Gravity).

**Gb** — 기가비트 (Gigabit), 1024 메가비트 또는 1,073,741,824 비트 .

**GB** — 기가바이트 (Gigabyte), 1024 메가바이트 또는 1,073,741,824 바이트 . 그러나 하드 드라이브 용량에서는 일반적으로 1,000,000,000 바이트를 의미합니다 .

**h** — 16 진수 (Hexadecimal). 장치의 I/O 메모리 주소 및 시스템의 RAM 주소를 주로 사용하는 16 진수 시스템입니다 . 텍스트에서는 16 진수 다음에 주로 **h** 를 붙입니다 .

**Hz** — 헤르츠 (Hertz).

**I/O** — 입 / 출력 (Input/output). 키보드는 입력 장치이며 모니터는 출력 장치입니다 . 일반적으로 I/O 실행은 계산 작업과 구분됩니다 .

**ID** — 식별자 (Identification).

**IDE** — 내장형 드라이브 전자 장치 (Integrated drive electronics). 시스템 보드와 저장 장치 간의 표준 인터페이스입니다 .

**IP** — 인터넷 프로토콜 (Internet Protocol).

**IPX** — 인터넷 패키지 교환 (Internet package exchange).

**IRQ** — 인터럽트 요청 (Interrupt request). 주변 장치를 이용하여 IRQ 회선을 통해 프로세서로 데이터를 전송하거나 수신할지 알리는 신호입니다 . 각 주변 장치를 연결하려면 IRQ 번호를 지정해야 합니다 . 두 개의 장치가 같은 IRQ 할당값을 공유할 수 있지만 동시에 사용할 수는 없습니다 .

**K** — 킬로 (Kilo), 1000.

**Kb** — 킬로비트 (Kilobit), 1024 비트 .

**KB** — 킬로바이트 (Kilobyte), 1024 바이트 .

**Kbps** — 킬로비트 / 초 (Kilobit per second).

**KBps** — 킬로바이트 / 초 (Kilobyte per second).

**kg** — 킬로그램 (Kilogram), 1000 그램 .

**kHz** — 킬로헤르츠 (Kilohertz).

**KMM** — 키보드 / 모니터 / 마우스 (Keyboard/monitor/mouse).

**KVM** — 키보드 / 비디오 / 마우스 (Keyboard/video/mouse). KVM 은 비디오가 표시되고 키보드 및 마우스가 사용되는 시스템을 선택할 수 있도록 하는 스위치를 나타냅니다 .

**LAN** — 근거리 통신망 (Local area network). LAN 은 일반적으로 같은 빌딩이나 인접해 있는 몇 개의 빌딩에만 적용되며 , 모든 장비는 LAN 전용선으로 연결됩니다 .

**lb** — 파운드 (Pound).

**LCD** — 액정 디스플레이 (Liquid crystal display).

**LED** — 발광 다이오드 (Light-emitting diode). 전류가 흐르면 불이 켜지는 전자 장치입니다 .

**LGA** — 랜드 그리드 배열 (Land grid array). 프로세서 소켓의 일종입니다 . PGA 인터페이스와는 달리 LGA 인터페이스는 칩에 핀이 없습니다 . 대신 칩에 시스템 보드의 핀과 접촉하는 패드가 있습니다 .

**Linux** — 다양한 하드웨어 시스템에서 실행되는 UNIX 비슷한 운영 체제입니다 . Linux 는 공개 소스 소프트웨어이며 무료로 얻을 수 있습니다 . 하지만 Linux 프로그램 전체와 기술 지원 및 교육을 받으려면 Red Hat Software 와 같은 업체에 요금을 지불해야 합니다 .

**LVD** — 저전압차 (Low voltage differential).

**m** — 미터 (Meter).

**mA** — 밀리암페어 (Milliampere).

**MAC 주소** — 매체 접근 제어 주소 (Media Access Control address). 네트워크상에서 시스템의 고유 하드웨어 번호입니다 .

**mAh** — 시간당 밀리암페어 (Milliampere-hour).

**Mb** — 메가비트 (Megabit), 1,048,576 비트 .

**MB** — 메가바이트 (Megabyte), 1,048,576 바이트. 그러나 하드 드라이브 용량에서는 일반적으로 1,000,000 바이트를 의미합니다.

**Mbps** — 메가바이트 / 초 (Megabits per second).

**MBps** — 메가바이트 / 초 (Megabytes per second).

**MBR** — 마스터 부팅 레코드 (Master boot record).

**MHz** — 메가헤르츠 (Megahertz).

**mm** — 밀리미터 (Millimeter).

**ms** — 밀리초 (Millisecond).

**MS-DOS®** — Microsoft Disk 운영 체제 (Microsoft Disk Operating System).

**NAS** — 네트워크 연결 저장 장치 (Network Attached Storage). NAS는 네트워크에서 저장 장치를 공유하는 데 사용되는 개념입니다. NAS 시스템에는 필요한 특정 저장 장치를 제공하기 위해 최적화된 운영 체제, 내장형 하드웨어 및 소프트웨어가 있습니다.

**NIC** — 네트워크 인터페이스 컨트롤러 (Network interface controller). 네트워크에 연결하기 위해 시스템에 설치 또는 내장된 장치입니다.

**NMI** — 마스크 불가능 인터럽트 (Nonmaskable interrupt). 하드웨어 오류 발생시 NMI 신호를 프로세서에 전송하는 장치입니다.

**ns** — 나노초 (Nanosecond).

**NTFS** — Windows 2000 운영 체제의 NT 파일 시스템 (NT File System) 옵션입니다.

**NVRAM** — 비휘발성 임의의 접근 메모리 (Nonvolatile random-access memory). 시스템을 꺼도 메모리의 내용이 유지되지 않습니다. NVRAM은 날짜, 시간 및 시스템 구성 정보를 기억하는 데 사용됩니다.

**PCI** — 주변 장치 구성요소 상호 연결 (Peripheral Component Interconnect). 로컬 버스를 구현하는 표준입니다.

**PDU** — 전원 배포 장치 (Power distribution unit). 랙에서 시스템을 사용하고 보관하기 위한 전력을 제공하는 여러 개의 전원 콘센트가 있는 전원입니다.

**PGA** — 핀 그리드 배열 (Pin grid array). 프로세서 칩을 분리할 수 있는 프로세서 소켓 종류입니다.

**POST** — 전원 공급 시 자체 검사 (Power-on self-test). 시스템을 켜면 운영 체제를 로드하기 전에 POST 과정에서 RAM 및 하드 드라이브와 같은 여러 시스템 구성요소를 검사합니다.

**PS/2** — 개인용 시스템 /2 (Personal System/2).

**PXE** — 사전 부팅 실행 환경 (Preboot eXecution Environment). LAN을 통해 시스템을 부팅하는 방법입니다 (하드 드라이브 또는 부팅 가능 디스켓을 사용하지 않음).

**RAC** — 원격 액세스 컨트롤러 (Remote access controller).

**RAID** — 독립 디스크 중복 배열 (Redundant array of independent disks). 데이터 중복성을 제공하는 방법입니다. RAID의 일반적인 구현 방식에는 RAID 0, RAID 1, RAID 5, RAID 10, RAID 50 등이 있습니다. **가딩**, **미러링** 및 **스트라이핑**을 참조하십시오.

**RAM** — 임의의 접근 메모리 (Random-access memory). 프로그램 명령과 데이터를 저장할 수 있는 시스템의 기본 임시 저장 영역입니다. RAM에 저장된 모든 정보는 시스템을 끄면 유실됩니다.

**RAS** — 원격 액세스 서비스 (Remote Access Service). Windows 운영 체제를 실행하는 사용자는 이 서비스를 사용하여 모뎀을 통해 네트워크에 원격으로 액세스할 수 있습니다.

**ROM** — 읽기 전용 메모리 (Read-only memory) 시스템에는 기본적으로 ROM 코드에서 작동하는 일부 프로그램이 포함되어 있습니다. ROM 칩은 시스템을 꺼도 내용이 유지됩니다. ROM 코드의 예로는 시스템의 부팅 루틴 및 POST를 초기화하는 프로그램이 있습니다.

**ROMB** — 마더보드에 있는 RAID (RAID on motherboard).

**rpm** — 분당 회전수 (Revolutions per minute).

**RTC** — 실시간 클럭 (Real-time clock).

**SAS** — 직렬 연결된 SCSI (Serial-attached SCSI).

**SATA** — 직렬 고급 기술 연결 (Serial Advanced Technology Attachment). 시스템 보드와 저장 장치 간의 표준 인터페이스입니다.

**SCSI** — 소형 컴퓨터 시스템 인터페이스 (Small computer system interface). 표준 포트보다 더 빠른 데이터 전송 속도를 제공하는 I/O 버스 인터페이스입니다.

**SDRAM** — 동기 동적 임의 접근 메모리 (Synchronous dynamic random-access memory).

**sec** — 초 (Second).

**SEL** — 시스템 이벤트 로그 (System event log). 시스템 이벤트 및 오류를 보고할 경우 시스템 관리 소프트웨어에서 사용됩니다.

**SMART** — 자체 모니터링 분석 및 보고 기술 (Self-Monitoring Analysis and Reporting Technology). 하드 디스크 드라이브가 시스템 BIOS 에 오류나 결함을 보고하면, 오류 메시지가 화면에 나타나도록 합니다.

**SMP** — 대칭적 다중처리 (Symmetric multiprocessing). 높은 대역폭 링크로 연결되고 운영 체제에서 관리하는 프로세서가 2 개 이상 설치된 시스템입니다. 각 프로세서는 I/O 장치에 똑같이 액세스할 수 있습니다.

**SNMP** — 단순 네트워크 관리 프로토콜 (Simple Network Management Protocol). 네트워크 관리자가 원격으로 워크스테이션을 감시하고 관리할 수 있도록 하는 표준 인터페이스입니다.

**SVGA** — 슈퍼 비디오 그래픽 배열 (Super video graphics array). VGA 와 SVGA 는 기존의 표준보다 높은 해상도와 색상을 가진 표준 비디오 어댑터입니다.

**system.ini 파일** — Windows 운영 체제용 시작 파일입니다. Windows 를 시작하면, Windows 는 system.ini 파일을 참조하여 Windows 운영 환경에 필요한 여러 가지 옵션을 확인합니다. system.ini 파일에는 Windows 에 설치된 비디오, 마우스 및 키보드 드라이버에 관한 정보가 있습니다.

**TCP/IP** — 전송 제어 프로토콜 / 인터넷 프로토콜 (Transmission Control Protocol/Internet Protocol).

**UNIX** — 범용 인터넷 교환 (Universal Internet Exchange). UNIX 는 Linux 의 근간을 이루며 C 프로그래밍 언어로 구성된 운영 체제입니다.

**UPS** — 무정전 전원 공급 장치 (Uninterruptible power supply). 전기 문제가 발생한 경우 시스템에 전원을 자동으로 공급해주는 전지 전력 장치입니다.

**USB** — 범용 직렬 장치 (Universal Serial Bus). USB 커넥터에는 여러 USB 호환 장치 ( 마우스, 키보드 등 ) 를 연결할 수 있는 단일 연결부가 있습니다. USB 장치는 시스템을 실행하는 중에도 연결하거나 분리할 수 있습니다.

**UTP** — 피복되지 않은 이중선 (Unshielded twisted pair). 업무용 또는 가정용 전화 회선에서 시스템 연결에 사용되는 배선 유형입니다.

**V** — 볼트 (Volt).

**VAC** — 교류 볼트 (Volt Alternating Current).

**VDC** — 직류 볼트 (Volt direct current).

**VGA** — 비디오 그래픽 배열 (Video graphics array). VGA 와 SVGA 는 기존의 표준보다 높은 해상도와 색상을 가진 표준 비디오 어댑터입니다.

**W** — 와트 (Watt).

**WH** — 시간당 와트 (Watt-hour).

**win.ini 파일** — Windows 운영 체제용 시작 파일입니다. Windows 를 시작하면, Windows 는 win.ini 파일을 참조하여 Windows 운영 환경에 필요한 여러 가지 옵션을 확인합니다. 일반적으로 win.ini 파일은 하드 드라이브에 설치된 Windows 응용프로그램을 위해 선택사항으로 설정할 수 있는 항목을 포함하고 있습니다.

**Windows 2000** — MS-DOS 가 필요 없는 통합되고 완벽한 Microsoft Windows 운영 체제이며, 고급 운영 체제 성능, 쉬운 사용법, 향상된 워크그룹 기능, 파일을 간단히 관리하고 검색할 수 있는 기능을 제공합니다.

**Windows Powered** — NAS 시스템에 사용하도록 고안된 Windows 운영 체제입니다. NAS 시스템인 경우, Windows Powered 운영 체제는 네트워크 클라이언트용 파일 서비스 전용입니다.

**Windows Server 2003** — XML Web 서비스를 이용하여 소프트웨어를 통합할 수 있는 Microsoft 소프트웨어 기술 세트입니다. XML Web 서비스는 XML 로 작성된 작고 재활용이 가능한 응용프로그램으로써, 연결되지 않은 원본 간의 데이터 통신을 가능하게 합니다.

**XML** — 확장형 표기 언어 (Extensible Markup Language). XML 은 일반적인 정보 형식을 만들고 월드 와이드 웹, 인트라넷 등을 통해 형식 및 데이터를 공유하는 방법입니다.

**ZIF** — 영 삽입력 (Zero insertion force).

**가팅** — 데이터 저장용 물리 드라이브 여러 개와 하나의 패리티 데이터 저장용 추가 드라이브를 사용한 일종의 데이터 중복 방법입니다. **미러링**, **스트라이핑** 및 **RAID** 를 참조하십시오.

**구성요소** — 구성요소는 DMI 와 관련되어 있으며 구성 요소에는 운영 체제, 컴퓨터 시스템, 확장 카드 및 DMI 와 호환되는 주변 장치가 포함됩니다. 각 구성요소는 그룹 및 구성요소와 관련된 속성으로 이루어져 있습니다.

**그래픽 모드** — 수평 픽셀  $x$ , 수직 픽셀  $y$ , 색상  $z$  로 정의되는 비디오 모드입니다.

**그룹** — DMI 와 관련된 그룹은 관리할 수 있는 구성요소의 일반 정보나 속성을 정의하는 데이터 구조입니다.

**내부 프로세서 캐쉬** — 프로세서 내부의 지시사항 및 데이터 캐쉬입니다.

**내장형 미러링** — 두 드라이브를 동시에 물리적으로 미러링할 수 있습니다. 내장형 미러링 기능은 시스템의 하드웨어에 의해 제공됩니다. **미러링**을 참조하십시오.

**단순 디스크 볼륨** — 단일 동적, 물리적 디스크의 여유 공간 볼륨입니다.

**디렉토리** — 디렉토리는 역트리 구조로 디스크의 관련 파일을 계층 구조로 구성할 수 있습니다. 각 디스크에는 "루트" 디렉토리가 있습니다. 루트 디렉토리에서 분기된 추가 디렉토리를 **하위 디렉토리**라고 합니다. 하위 디렉토리에서 분기된 추가 디렉토리도 있을 수 있습니다.

**로컬 버스** — 로컬 버스 확장 기능이 있는 시스템의 경우, 일부 주변 장치 ( 예를 들면, 비디오 어댑터 회로 ) 를 기존의 확장 bus와 실행될 때보다 빠른 속도로 실행할 수 있습니다. **버스**를 참조하십시오.

**메모리** — 기본 시스템 데이터를 저장하는 시스템 영역입니다. 시스템에는 내장형 메모리 (RAM 과 ROM) 및 추가 메모리 모듈 (DIMM) 등과 같은 여러 다른 형태의 메모리가 있습니다.

**메모리 모듈** — 시스템 보드에 연결하는 DRAM 칩이 포함된 작은 회로 보드입니다.

**메모리 주소** — 보통 16 진수로 표시되며 시스템 RAM 의 특정 위치입니다.

**미러링** — 데이터 저장하는 여러 개의 물리적 드라이브와 데이터 사본을 저장하는 1 개 이상의 추가 드라이브를 사용한 데이터 중복 방법입니다. 미러링 기능은 소프트웨어에 의해 제공됩니다. **가딩**, **내장된 미러링**, **스트라이핑** 및 **RAID** 를 참조하십시오.

**백업** — 프로그램 또는 데이터 파일의 사본입니다. 예방 조치로 시스템의 하드 드라이브를 주기적으로 백업해야 합니다. 시스템의 구성을 변경하기 전에 운영 체제의 주요 시작 파일을 백업해야 합니다.

**백업 전지** — 시스템이 꺼졌을 때 시스템 구성, 날짜와 시간 정보를 메모리의 특정 부분에 계속 보존하는 전지입니다.

**버스** — 시스템 구성요소 간의 정보 경로입니다. 시스템에는 프로세서가 시스템과 연결되어 있는 주변 장치용 컨트롤러와 통신할 수 있는 확장 bus가 포함되어 있습니다. 시스템에 있는 주소 bus와 데이터 bus를 사용하여 프로세서와 RAM 이 통신할 수 있습니다.

**보조 프로세서** — 시스템 프로세서의 특정 작업을 대신 처리하는 칩입니다. 예를 들면, 산술 연산 보조 프로세서는 산술 연산을 처리합니다.

**보호 모드** — 운영 체제가 다음을 구현할 수 있도록 하는 작동 모드입니다.

- 16MB~4GB 의 메모리 주소 공간
- 멀티태스킹
- 가상 메모리, 하드 드라이브를 사용하여 주소를 지정할 수 있는 메모리를 늘리는 방법입니다.

Windows 2000 및 UNIX 32 비트 운영 체제는 보호 모드로 실행됩니다. 보호 모드에서 MS-DOS 를 실행할 수 없습니다.

**부팅 디스켓** — 시스템이 하드 드라이브에서 부팅되지 않을 경우 시스템을 시작하는 데 사용하는 디스켓입니다.

**부팅 루틴** — 시스템을 시작할 때 모든 메모리를 지우고 장치를 초기화하며 운영 체제를 로드하는 프로그램입니다. 운영 체제가 응답하지 않는 경우에만

<Ctrl><Alt><Del> 키를 눌러 재부팅 ( 또는 **임부팅** 이라고 함 ) 하십시오. 그렇지 않으면 시스템을 껐다가 다시 켜거나 재설정 단추를 눌러 시스템을 재시작해야 합니다.

**블레이드** — 프로세서, 메모리 및 하드 드라이브가 포함된 모듈입니다. 모듈은 전원 공급 장치와 팬이 있는 새시에 장착되어 있습니다.

**비디오 드라이버** — 그래픽 모드 응용프로그램과 운영 체제에서 선택한 해상도에서 원하는 색상을 사용하여 화면에 표시할 수 있도록 사용하는 프로그램입니다. 비디오 드라이버는 시스템에 설치되어 있는 비디오 어댑터와 일치해야 합니다.

**비디오 메모리** — 대부분의 VGA 와 SVGA 비디오 어댑터에는 시스템의 RAM 과 메모리 칩이 들어 있습니다. 비디오 드라이버와 모니터 용량이 적절한 경우 설치되어 있는 비디오 메모리 양은 일차적으로 프로그램이 표시할 수 있는 색상 수에 영향을 미칩니다.

**비디오 어댑터** — 모니터와 함께 시스템의 비디오 기능을 제공하는 논리 회로입니다. 비디오 어댑터는 시스템 보드에 내장되거나 확장 슬롯에 꽂는 확장 카드의 형태일 수 있습니다.

**비디오 해상도** — 비디오 해상도 ( 예 : 800 x 600 ) 는 수평 및 수직 방향의 픽셀 수로 나타냅니다. 특정 그래픽 해상도에서 프로그램을 사용하려면, 해당 비디오 드라이버를 설치해야 하며 모니터에서 그 해상도를 지원해야 합니다.

**비트** — 시스템에서 사용되는 가장 작은 정보 단위입니다.

**상용 메모리** — 첫 번째 640KB 의 RAM 입니다. 모든 시스템에는 상용 메모리가 있습니다. 특별히 설계된 것이 아닌 한, MS-DOS<sup>®</sup> 프로그램은 상용 메모리 내에서만 실행하도록 제한됩니다.

**서비스 태그** — 기술 지원을 위해 Dell™ 사에 문의할 때 시스템을 확인하기 위해 사용되는 각 시스템의 바코드 레이블입니다.

**스트라이핑** — 디스크 스트라이핑은 배열에 있는 3 개 이상의 디스크에 데이터를 작성하지만 각 디스크의 일부 공간만을 사용합니다. “스트라이프” 가 사용하는 공간은 사용된 각 디스크에 대해 동일합니다. 가상 디스크는 배열의 같은 디스크 세트에 있는 여러 스트라이프를 사용하기도 합니다. **가딩**, **미러링** 및 **RAID** 를 참조하십시오.

**스패닝** — 스패닝 또는 연결, 디스크 볼륨은 여러 디스크의 할당되지 않은 공간을 한 논리 볼륨에 결합하여 다중 디스크 시스템의 모든 공간과 모든 드라이브 문자가 더 효율적으로 사용되도록 합니다.

**시스템 구성 정보** — 메모리에 저장된 데이터로서 설치되어 있는 하드웨어 종류와 시스템을 올바르게 구성하는 방법을 시스템에 나타냅니다.

**시스템 디스켓** — 부팅 디스켓을 참조하십시오.

**시스템 메모리** — RAM 을 참조하십시오.

**시스템 보드** — 주 회로 기관으로, 시스템 보드에는 프로세서, RAM, 주변 장치의 컨트롤러 및 여러 ROM 칩과 같은 시스템의 내장형 부품 대부분이 설치됩니다.

**시스템 설치 프로그램** — 해당 시스템 하드웨어를 구성하고 암호 보호와 같은 기능을 설정하여 시스템 작동을 사용자화하는 BIOS 기반 프로그램입니다. 시스템 설치 프로그램은 NVRAM 에 저장되어 있기 때문에, 다시 변경하기 전까지 설정값이 그대로 유지됩니다.

**업링크 포트** — 교차 케이블 없이 기타 허브나 스위치에 연결하는 데 사용되는 네트워크 허브나 스위치의 포트입니다.

**유틸리티** — 메모리, 디스크 드라이브, 프린터와 같은 시스템 자원을 관리하는 데 사용하는 프로그램입니다.

**응용프로그램** — 특정 작업 또는 일련의 작업 수행을 돕기 위해 설계된 소프트웨어입니다. 응용프로그램은 운영 체제에서 실행됩니다.

**읽기 전용** — 읽기 전용 파일은 편집하거나 삭제할 수 없는 파일입니다.

**읽어보기 파일** — 일반적으로 소프트웨어 또는 하드웨어와 함께 제공되는 제품 설명서에 대한 보충이거나 업데이트 정보가 포함된 텍스트 파일입니다.

**자산 태그** — 시스템에 지정된 개별 코드로 대개 관리자가 보안이나 자산 추적 목적으로 사용합니다.

**장치 드라이버** — 운영 체제 또는 다른 프로그램이 주변 장치와 통신할 수 있도록 하는 프로그램입니다. 네트워크 드라이버와 같은 일부 장치 드라이버는 **config.sys** 파일로 로드하거나 메모리 상주 프로그램과 같이 (일반적으로 **autoexec.bat** 파일) 로드해야 합니다. 그 외 드라이버는 지정된 프로그램을 시작할 때 로드해야 합니다.

**접미** — 회로 보드에서 돌출된 2 개 이상의 핀에 끼워진 작은 블록입니다. 배선과 연결된 플라스틱 플러그를 핀 위에 끼워 넣습니다. 배선은 핀을 연결하고 회로를 작성하며 보드의 회로를 변경할 수 있는 단순하고 전환 가능한 방법을 제공합니다.

**제어판** — 전원 단추 및 전원 표시등과 같은 표시등과 제어부가 있는 시스템의 일부분입니다.



**중단** — SCSI 케이블 양끝에 있는 장치 같은 일부 장치는 케이블에서 반사와 유사 신호의 변경을 막기 위해 종료되어야 합니다. 이런 장치가 직렬로 연결되어 있을 경우, 장치의 점퍼 또는 스위치의 설정을 변경하거나 장치의 구성 소프트웨어를 사용하여 이들 장치의 종단을 활성화 또는 비활성화해야 합니다.

**주변 온도** — 컴퓨터가 놓인 곳의 주변 온도입니다.

**주변 장치** — 디스켓 드라이브 또는 키보드와 같이 시스템에 연결되는 내장형 또는 외장형 장치입니다.

**직렬 포트** — 모뎀을 시스템에 연결할 때 주로 사용하는 I/O 포트입니다. 시스템의 직렬 포트는 대개 9 핀 커넥터로 구성되어 있습니다.

**진단 프로그램** — 시스템을 전반적으로 검사해주는 진단 세트입니다.

**캐쉬** — 데이터를 빨리 처리하기 위해 데이터 또는 명령의 사본을 보관하는 고속 저장 영역입니다. 프로그램이 캐쉬에 있는 데이터를 디스크 드라이브에 요청하면, 디스크 캐쉬 유틸리티는 디스크 드라이브보다 빠르게 RAM 에서 데이터를 불러옵니다.

**컨트롤러** — 프로세서와 메모리 또는 프로세서와 주변 장치 간의 데이터 전송을 제어하는 칩입니다.

**키 조합** — 여러 키를 동시에 눌러야 하는 명령입니다 (예를 들어 <Ctrl><Alt><Del> 키).

**파티션** — fdisk 명령을 사용하여 하드 드라이브를 파티션이라는 여러 개의 물리적 영역으로 나눌 수 있습니다. 각 파티션에는 여러 논리 드라이브가 포함될 수 있습니다. format 명령을 사용하여 각 논리 드라이브를 포맷해야 합니다.

**패리티** — 데이터 블록과 연관된 중복 정보입니다.

**포맷** — 하드 드라이브 또는 디스켓에 파일을 저장하기 위한 준비 작업입니다. 포맷을 하면 무조건 디스크의 데이터가 전부 삭제됩니다.

**프로세서** — 시스템에 내장되어 있는 주 계산 칩으로, 산술 및 논리 함수를 해석하고 실행을 제어합니다. 하나의 프로세서에 사용된 소프트웨어를 다른 프로세서에서 실행하려면 일반적으로 수정해야 합니다. CPU 는 프로세서의 동의어입니다.

**플래쉬 메모리** — 시스템에 설치되어 있는 상태로 디스켓의 유틸리티를 사용하여 다시 프로그래밍할 수 있는 EEPROM 칩의 일종입니다. 대부분의 EEPROM 칩은 특수 프로그래밍 장치를 사용해야만 재기록할 수 있습니다.

**픽셀** — 비디오 디스플레이상의 단일 점입니다. 픽셀은 행과 열로 정렬되어 이미지를 만듭니다. 비디오 해상도는 640 x 480과 같이 수평 방향 픽셀과 수직 방향의 픽셀 수로 표시합니다.

**핫플러그** — 시스템 작동 시 구성요소를 전환할 수 있도록 하는 시스템 기능을 설명합니다.

**헤드레스 시스템** — 키보드, 마우스 또는 모니터가 연결되지 않은 상태로 작동하는 시스템 또는 장치입니다. 보통 헤드레스 시스템은 인터넷 브라우저를 사용하는 네트워크를 통해 관리됩니다.

**호스트 어댑터** — 호스트 어댑터는 시스템 버스 와 주변 장치의 컨트롤러 간에 통신 기능을 제공합니다. 하드 드라이브 컨트롤러 하위 시스템에는 내장된 호스트 어댑터 회로가 포함되어 있습니다. 시스템에 SCSI 확장 버스를 추가하려면, 적합한 호스트 어댑터를 설치하거나 연결해야 합니다.

**확장 버스** — 시스템에 있는 확장 버스를 통해 프로세서에서 컨트롤러를 사용하여 NIC 와 같은 주변 장치와 통신할 수 있습니다.

**확장 카드** — 시스템 보드의 확장 카드 커넥터에 꽂는 NIC 또는 SCSI 어댑터와 같은 추가 카드입니다. 확장 카드는 확장 버스 와 주변 장치 간에 인터페이스를 제공하여 시스템에 특정 기능을 추가합니다.

**확장 카드 커넥터** — 확장 카드에 연결하는 컴퓨터의 시스템 보드나 라이저 보드의 커넥터입니다.



# 색인

## B

BMC, 41  
BMC, 41

## C

CD 드라이브  
문제 해결, 96

## D

Dell  
문의하기, 117-118  
Dell 사에 문의하기, 118  
DIMM  
소켓, 60  
DIMMS  
메모리 모듈, 60

## I

IRQ  
라인 지정, 86  
충돌 피면, 86

## N

NIC  
문제 해결, 90  
표시등, 16

## P

POST  
시스템 기능에 액세스, 10

## R

RAC 카드  
설치, 66  
raid 전지, 56  
RAID 전지  
분리, 57  
설치, 56  
RAID 전지 설치, 56  
RAID 컨트롤러 (내장형)  
문제 해결, 98

## S

SAS  
RAID 전지, 56  
측면판 보드 커넥터, 112  
하드 드라이브, 70  
SAS 컨트롤러 보조 카드  
분리, 54  
SAS 하드 드라이브  
문제 해결, 97  
설치, 70  
SATA  
하드 드라이브, 70

## U

USB 장치  
문제 해결, 89

## Z

ZIF 소켓, 63

## ㄱ

경고 메시지, 30  
공기 흐름  
냉각 흐름판, 50  
광학 드라이브  
**광학/디스켓 드라이브 트레  
이 참조**  
광학/디스켓 드라이브 트레  
이  
분리, 68  
설치, 69  
교체  
시스템 전지, 77  
전원 공급 장치, 53  
전지, 77  
구성  
메모리, 60  
구조  
전면 패널, 11  
후면 패널, 14  
권장 도구, 43

ㄴ

내장형 하드 드라이브, 70

냉각 흐름판

- 공기 흐름, 50
- 메모리, 50
- 시스템 보드, 50

냉각팬

- 문제 해결, 94

냉각팬 모듈, 48

- 분리, 48
- 장착, 49

ㄷ

덮개

- 닫기, 47
- 분리, 46
- 열기, 46

덮개 닫기, 47

덮개 열기, 46

도구

- 시스템 구성요소 설치, 43

드라이브 블랭크

- 분리, 70

드라이브 캐리어

- SAS 하드 드라이브 (SATAu), 72

디스켓 드라이브

- 광학/디스켓 드라이브 트레이 참조

ㄹ

라이저

- 분리, 73

ㅁ

마우스

- 문제 해결, 88

마이크로프로세서

- 문제 해결, 100

메모리

- 문제 해결, 95
- 설치, 61
- 설치 지침, 60
- 시스템, 60

메모리 냉각 흐름판, 50

- 분리, 51
- 장착, 52

메모리 모듈

- 분리, 63

메모리 모듈 소켓, 60

메모리 설치 지침, 60

메시지

- 경고, 30
- 상태 LCD, 17
- 시스템, 24
- 오류 메시지, 31
- 진단, 30
- 하드 드라이브 표시등 코드, 13

문제 해결

- CD 드라이브, 96
- NIC, 90
- RAID 컨트롤러 (내장형), 98
- SAS 하드 드라이브, 97
- USB 장치, 89
- 기본 I/O, 89
- 냉각팬, 94
- 마우스, 88
- 마이크로프로세서, 100
- 메모리, 95
- 비디오, 87

손상된 시스템, 92

- 습식 시스템, 91
- 시스템 냉각, 94
- 시작 루틴, 85
- 외부 연결, 86
- 전원 공급 장치, 93
- 전지, 92
- 직렬 I/O 장치, 89
- 키보드, 87
- 확장 카드, 99

ㅂ

방열판, 64

베젤

- 분리, 45-46
- 장착, 46

보조 카드

- SAS, 54

분리

- RAID 전지, 57
- SAS 컨트롤러 보조 카드, 54
- 광학/디스켓 드라이브 트레이, 68
- 냉각팬 모듈, 48
- 덮개, 46
- 드라이브 캐리어에서 드라이브 분리, 72
- 라이저, 73
- 메모리, 63
- 베젤, 45
- 시스템 보드, 81
- 전원 공급 장치, 52
- 전지, 77
- 제어판 조립품, 79
- 측면판 보드, 75
- 하드 드라이브 블랭크, 70

- 확장 카드, 59
- 분리 및 장착
  - 베젤, 46
- 블랭크
  - 하드 드라이브, 70
- 비디오
  - 문제 해결, 87

人

- 서비스 전용
  - 프로세서, 63
- 서비스 전용 절차
  - 시스템 보드, 81
  - 제어판 조립품, 79
- 선택사양인 라이저
  - 분리, 73
- 설명서
  - 필요한, 9
- 설치, 64
  - RAC 카드, 66
  - SAS 컨트롤러 보조 카드, 54
  - SAS/SATA 하드 드라이브, 70
  - SATAu 드라이브 캐리어의
    - SAS 하드 드라이브, 72
  - 광학/디스켓 드라이브 트레이, 69
  - 덮개 닫기, 47
  - 덮개 열기, 46
  - 도구, 43
  - 라이저, 73
  - 메모리 모듈, 61
  - 메모리 지침, 60
  - 방열판, 64
  - 시스템 구성요소, 43
  - 시스템 보드, 82

- 제어판 조립품, 80
- 측면판 보드, 76
- 프로세서, 63, 65
- 확장 카드, 58
- 확장 카드 지침, 57
- 설치 암호
  - 변경, 41
  - 사용, 40
  - 지정, 40
- 손상된 시스템
  - 문제 해결, 92
- 슬롯
  - 확장 카드, 57
- 습식 시스템
  - 문제 해결, 91
- 시스템
  - 열기, 46
  - 시스템 구성요소
    - 설치, 43
  - 시스템 기능
    - 액세스, 10
  - 시스템 내부, 44
  - 시스템 냉각
    - 문제 해결, 94
  - 시스템 메모리, 60
  - 시스템 메시지, 24
  - 시스템 모습
    - 내부, 44
  - 시스템 보드
    - 분리, 81
    - 설치, 82
    - 점검, 107
    - 커넥터, 110
  - 시스템 보드 냉각 흐름판, 50

- 시스템 보호, 39
- 시스템 설치 프로그램
  - BMC 시작, 41
  - 사용, 32
  - 시작, 31
  - 옵션, 32
- 시스템 설치 프로그램 사용, 32
- 시스템 설치 프로그램 화면
  - 기본, 32
  - 내장형 장치, 36
  - 시스템 보안, 37
- 시스템 암호
  - 변경, 40
  - 사용, 38
  - 삭제, 40
  - 지정, 38
- 시스템 암호 기능, 38
- 시스템 전지
  - 교체, 77
- 시작
  - 시스템 기능에 액세스, 10

○

- 안전, 85
- 암호
  - 비활성화, 109
  - 설치, 40
  - 시스템, 38
- 암호 기능
  - 설치, 38
  - 시스템, 38
- 업그레이드
  - 프로세서, 63
- 오류 메시지, 31

옵션  
시스템 설치 프로그램, 32  
완전 버퍼된 DIMM  
메모리 모듈, 60  
외장형 장치  
연결, 15  
외장형 장치 연결, 15

## ㄸ

장착  
냉각팬 모듈, 49  
프로세서, 63  
전면 패널  
구조, 11  
전원  
표시등, 15  
전원 공급 장치  
교체, 53  
문제 해결, 93  
분리, 52  
전지  
raid, 56  
문제 해결, 92  
분리 및 교체, 77  
전화 번호, 118  
점검  
시스템 보드, 107  
제어판 조립품, 79  
분리, 79  
설치, 80  
지원  
Dell 사에 문의하기, 117-118  
지침

확장 카드 설치, 57  
직렬 I/O 장치  
문제 해결, 89  
진단 메시지, 30  
진단 프로그램  
검사 옵션, 104  
고급 검사 옵션, 104  
사용 시기, 103

## ㅊ

참조 설명서, 9  
측면판 보드, 75  
분리, 75  
설치, 76  
측면판 보드 커넥터, 112

## ㅋ

커넥터  
시스템 보드, 110  
컴퓨터 점검, 86  
키보드  
문제 해결, 87

## ㅋ

팬 모듈  
냉각, 48  
표시등  
NIC, 16  
전면 패널, 11  
전원, 15  
하드 드라이브, 13

후면 패널, 14  
프로세서  
설치, 65  
업그레이드, 63  
장착, 63  
필요한 정보, 9

## ㅎ

하드 드라이브  
SAS 하드 드라이브, 70  
SATA 하드 드라이브, 70  
SATAu 드라이브 캐리어에  
SAS 설치, 72  
드라이브 캐리어에서  
분리, 72  
표시등 코드, 13  
확장 카드  
문제 해결, 99  
분리, 59, 73  
설치, 58  
설치 지침, 57  
확장 카드  
PCIe, 57  
활성화된 설치 암호  
작동, 40  
후면 패널  
구조, 14  
흐름판  
냉각기 DIMM, 50